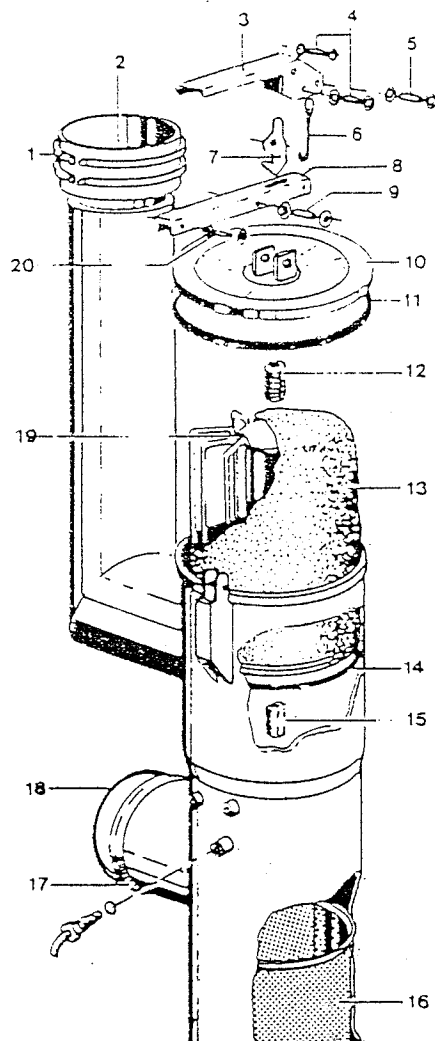


BÖWE PASSAT

*Ersatzteil-
Katalog
Spare Parts
Catalogue*

K 540



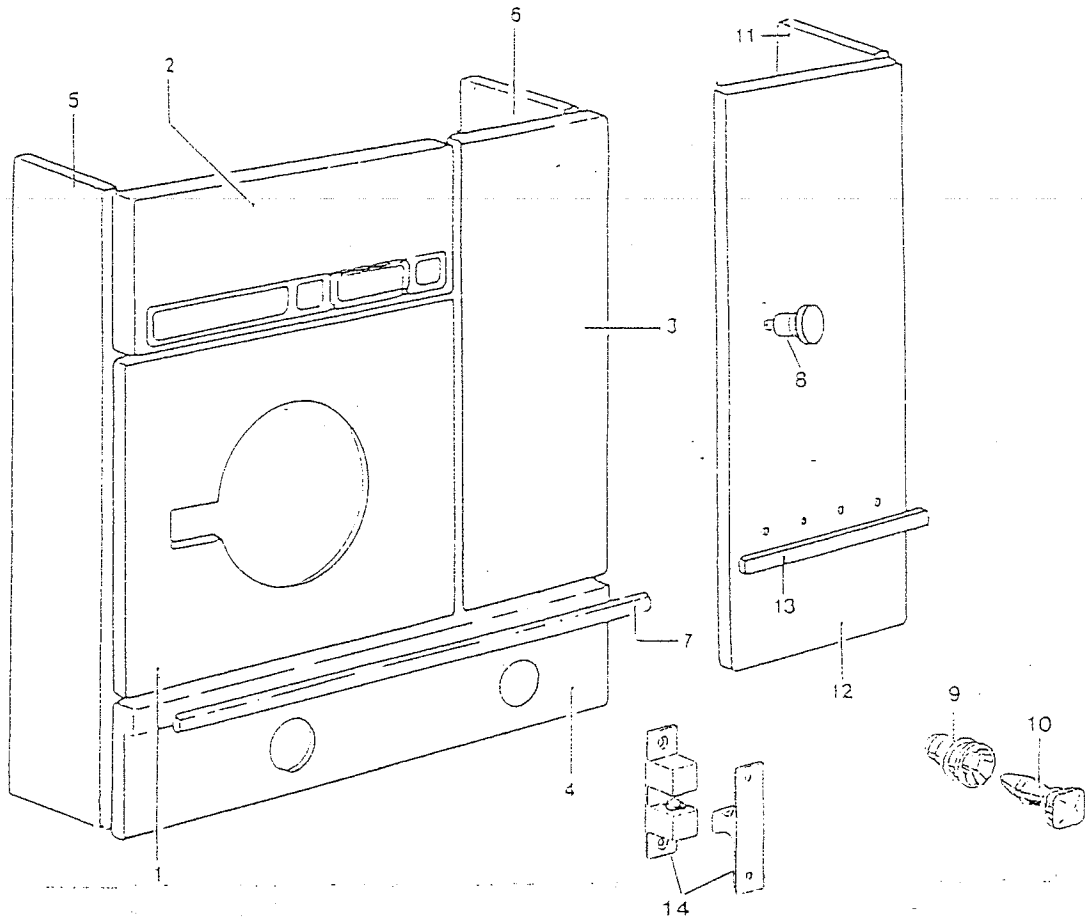
DIE FÜNFTE
GENERATION



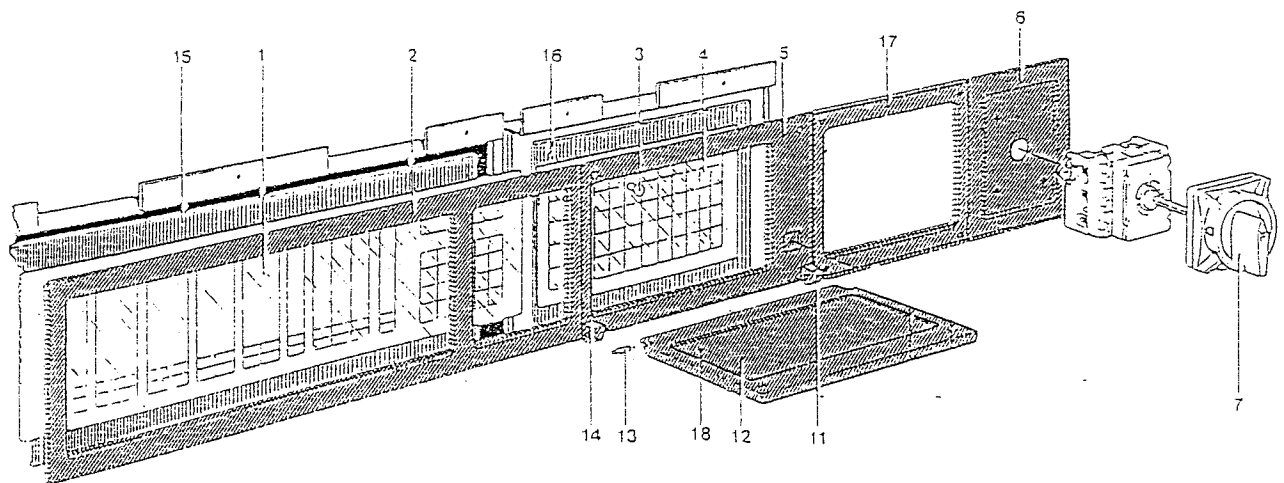
THE FIFTH
GENERATION

VERKLEIDUNG

PANELLING



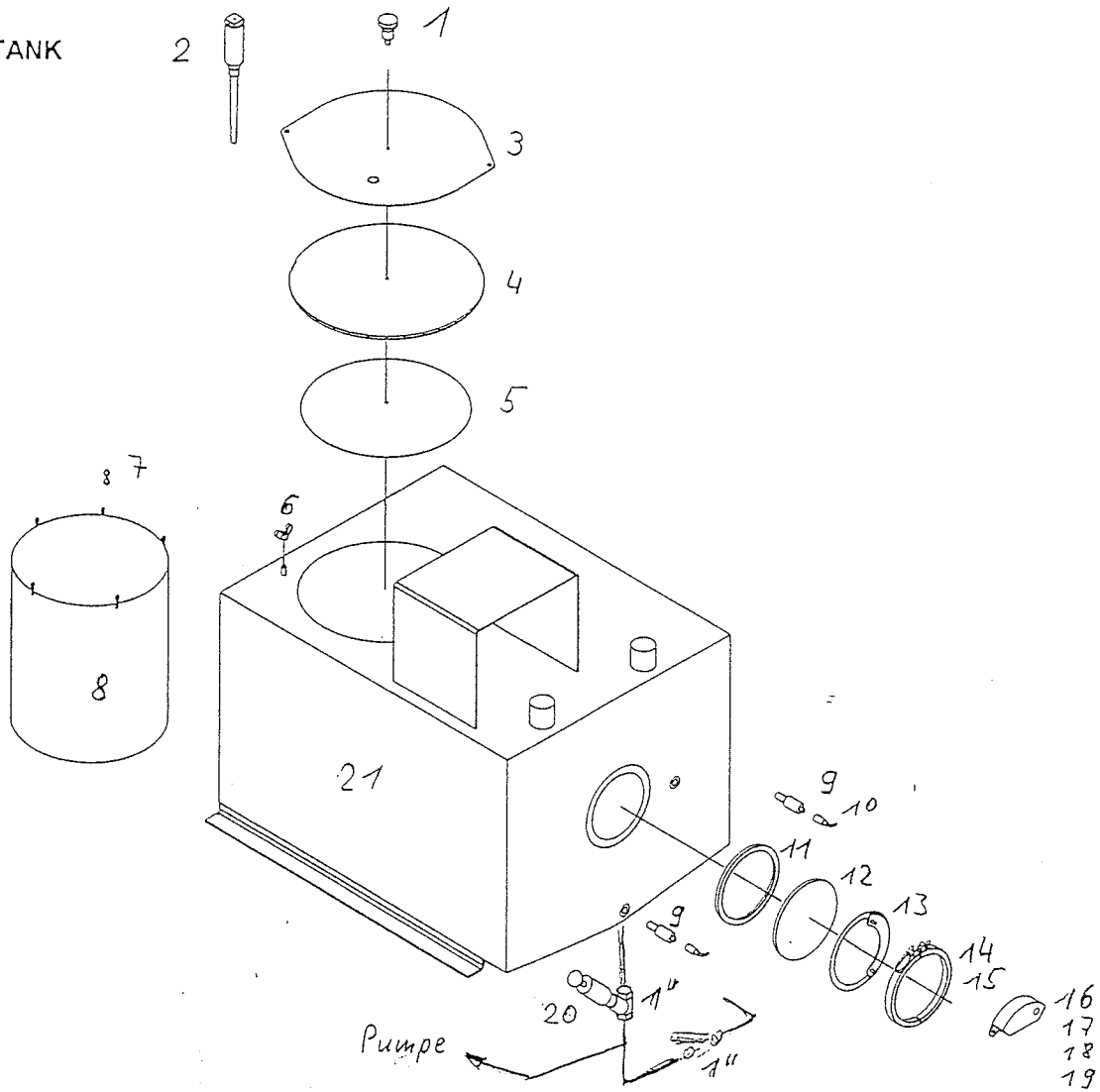
POS. ITEM	BESTELLNUMMER PART NUMBER	BENENNUNG DESIGNATION	POS. ITEM	BESTELLNUMMER PART NUMBER	BENENNUNG DESIGNATION
1	159154	VORDERWAND FRONT WALL	8	195654	GRIFF HANDLE
2	156182	VERKLEIDUNG OBEN UPPER PANELLING	9	014774	ZIERLEISTENTÜLLE DECORATIVE STRIP FUNNEL
3	701927	VERKLEIDUNG VORNE RECHTS FRONT PANELLING RIGHT	10	014773	ZIERLEISTENSTOPFEN DECORATIVE STIP PIN
4	168370	TANKVERKLEIDUNG TANK PANELLING	11	701361	SEITENWAND RECHTS DESTILLATION SIDE WALL RIGHT STILL
5	159156	SEITENWAND LINKS SIDE WALL LEFT	12	701360	VORDERWAND DESTILLATION FRONT WALL STILL
6	159157	SEITENWAND RECHTS SIDE WALL RIGHT	13	166844	PROFILSTOSSLEISTE PROTECTIVE PROFILE STRIP
7	159139	PROFILSTOSSLEISTE PROTECTIVE PROFILE STRIP	14	001972	SCHNAPPVERSCHLUSS SNAP LOCK



POS. ITEM	BESTELLNUMMER PART NUMBER	BENENNUNG DESIGNATION
1	164315	FOLIE SEDIENUNG OPERATING FOIL
2	134801	BLENDE TEIL 1 PANEL PART 1
3	159823	MAGNETVERSCHLUSS MAGNETIC LOCK
4	164317	FOLIE PROGRAMMIERUNG PROGRAMMING FOIL
5	134802	BLENDE TEIL 2 PANEL PART 2
6	134803	BLENDE TEIL 3 PANEL PART 3
7	026208	HAUPTSCHALTER 30 AMP. MAIN SWITCH
11	134808	SCHARNIER RECHTS RIGHT HINGE

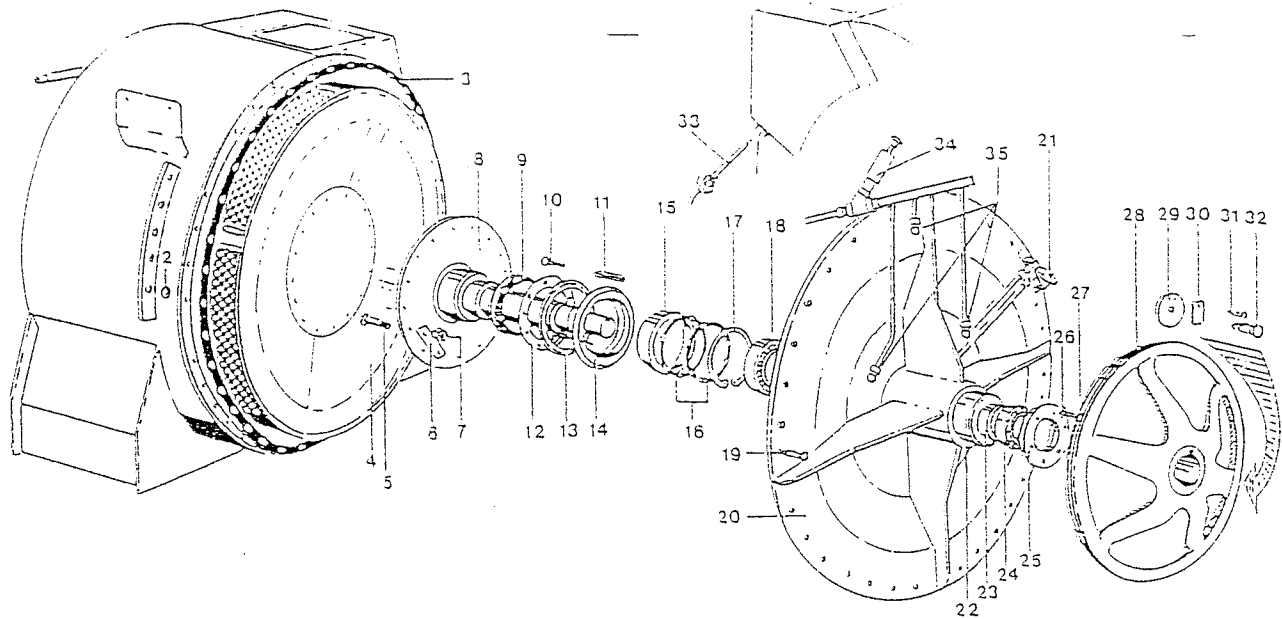
POS. ITEM	BESTELLNUMMER PART NUMBER	BENENNUNG DESIGNATION
12	134804	DECKEL LID
13	134809	WELLE DECKELLAGERUNG LID BEARING SHAFT
14	134807	SCHARNIER LINKS LEFT HINGE
15	163660	BAUTEILETRÄGER BEDIENFELD OPERATING PANEL COMP. CARRIER
16	163668	BAUTEILETRÄGER PROGRAMMTEIL PROGRAM PART COMP. CARRIER
17	134810	BLENDE TEIL 4 PANEL PART 4
18	703192	SCHILD PROGR.-ÜBERSICHT DEUTSCH LABEL PROGR. REVIEW GERMAN

SCHMUTZTANK
DIRT TANK



POS. ITEM	BESTELLNUMMER PART NUMBER	BENENNUNG DESIGNATION
10	701604	KUPPLUNG MIT KABEL COUPLING WITH CABLE
9	701603	FÜLLSTANDSENSOR LEVEL SENSOR
2	701340	NIVEAUSONDE KOMPLETT 200 MM LEVEL SENSOR COMPLETE
21	701734	SCHMUTZTANK KOMPLETT DIRT TANK COMPLETE
6	065850	FLÜGELMUTTER WING NUT
11	149253	DICHTUNG 177 X 181 X 9 GASKET
12	149288	GLASSCHEIBE GLASS
1	195654	GRIFF HANDLE
14	196290	SPANNSCHELLE CLAMP
15	196505	KLAPPSTECKER FLAP PLUG

POS. ITEM	BESTELLNUMMER PART NUMBER	BENENNUNG DESIGNATION
17	155793	LAMPE 24 V, 20 W LAMP
18	155792	LAMPENHALTER LAMP HOLDER
19	700141	HAUBE COVER
16	700140	BELEUCHTUNG KOMPLETT LIGHTING COMPLETE
3	701770	DECKEL LID
4	701772	DICHTUNG GASKET
7	701774	AUFHÄNGER FLUSENSACK BAG HOLDER
8	701778	FLUSENSACK LINT FILTER BAG
13	703180	SCHAUGLASRING RING FOR SIGHT-GLASS
5	701777	Halbplatte Plate
20	139407	Schrägritzventil 1" Slanted seat valve



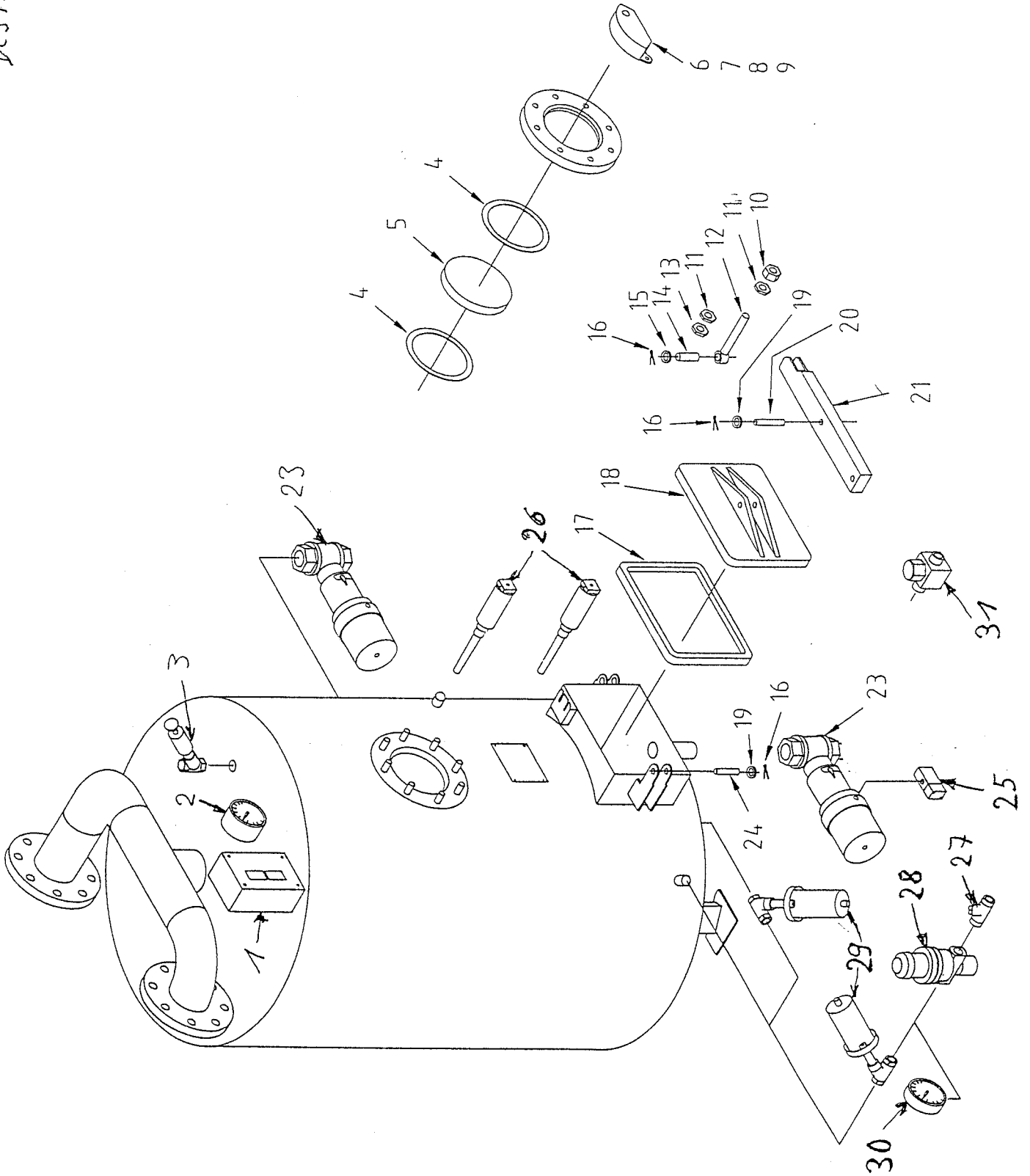
POS. ITEM	BESTELLNUMMER PART NUMBER	BENENNUNG DESIGNATION	POS. ITEM	BESTELLNUMMER PART NUMBER	BENENNUNG DESIGNATION
2	002322	FEDERRING 10 Ø SPRING WASHER	20	701527	LAGERFLANSCH FLANGE
3	191636	DICHTUNG 967 X 900 X 3 GASKET	21	032790	SCHMIERNIPPEL 1/8" GREASE NIPPLE
4	155967	TROMMEL CAGE	22	123440	DISTANZBUCHSE SPACER
5	123560	SECHSKANTSCHRAUBE M 12 X 32 HEXAGON HEAD SCREW	23	205694	DISTANZRÖHR SPACER PIPE
5	050390	SICHERUNGSBLECH LOCKING PLATE	24	123563	RILLENKUGELLAGER GROOVED BALL BEARING
7	003823	SECHSKANTMUTTER M 12 HEXAGON NUT	25	123577	TROMMELLAGER- DECKEL CAGE BEARING COVER
3	205692	FLANSCHWELLE FLANGED SHAFT	26	034244	FEDERSCHEIBE SPRING WASHER
9	137075	V-RING V-RING	27	003141	SECHSKANTSCHRAUBE 3 X 20 HEXAGON HEAD SCREW
10	003377	SENKSCHRAUBE 5 X 12 COUNTER SUNK SCREW	28	200396	RIEMENSCHLEIBE PULLEY
11	002520	PASSFEDER 14 X 9 X 54 FITTING KEY	29	115424	SCHLEIBE WASHER
12	133659	SCHLEIBE WASHER	30	137416	SICHERUNGSBLECH LOCKING PLATE
13	133444	ABWEISRING DEFLECTO RING	31	003127	SECHSKANTSCHRAUBE 5 X 20 HEXAGON HEAD SCREW
14	133443	ABWEISRING DEFLECTO RING	32	085788	SECHSKANTSCHRAUBE 12 X 35 HEXAGON HEAD SCREW
15	139872	BUCHSE BUSH	33	161162	TEMPERATURSENSOR 40 - 160 °C THERMAL SENSOR
16	098845	WELLENDICHTUNG 105 X 130 X 13 GASKET	34	109850	SCHRÄGSITZVENTIL SLANTED SEAT VALVE
17	091567	SICHERUNGSRING FÜR BOHRUNG 130 X 4 CIRCLIP	35	703027	DÜSE NOZZLE
18	123562	ZYLINDER ROLLEN- LAGER 60 X 130 X 31 CYLINDER ROLLER BEARING		703028	RING RING
19	003158	SECHSKANTSCHRAUBE 10 X 30 HEXAGON HEAD SCREW			

Destillation K540

POS. ITEM	BESTELLNUMMER PART NUMBER	BENENNUNG DESIGNATION	POS. ITEM	BESTELLNUMMER PART NUMBER	BENENNUNG DESIGNATION
2 ✓	701559 ✓	MANOMETER VAKUUM 1200-0 M BAR VACUUM GAUGE	23	701073	VENTIL 1" PNEUM. ANTRIEB VALVE
1 ✓	058008 ✓	VAKUUMSTAT RT 121/17 VACUUMSTAT	24	002545	BOLZEN OHNE KOPF 12 X 55 X 44 HEADLESS BOLT
3	013543 ✓	SCHRÄGSITZVENTIL 1/2" SLANTED SEAT VALVE	25	68508	KORRUKTAGGER BLUECK
4	703988E	DICHTUNG GASKET	26	703813 ✓	NIVEAUSONDE 100 MM LEVEL SENSOR
5	703987E	GLASSCHEIBE GLASS	27	703812	NIVEAUSONDE 100MM LEVEL SENSOR
6	700140	BELEUCHTUNG KOMPLETT LIGHTING COMPLETE	28	704196	LAMPENGEHÄUSE LAMP HOUSING
7	155793	LAMPE HALOGEN 24 V - 20 W LAMP	29	704387	GLEICHLAMPE 24 V - 20 W W LAMP
8	155792	LAMPENHALTER LAMP HOLDER	27	031939	SCHMUTZFÄNGER 3/4" STRAINER
9	700141	HAUBE COVER	28	051887	DAMPFDRECKREDUZIERTVENTIL 1/2" PRESSURE REDUCING VALVE
10	003825	SECHSKANTMUTTER HEXAGON NUT	30	701988 031990	MANOMETER PRESSURE GAUGE
11	168635	FLACHMUTTER M16 HEXAGON NUT	29	031887	STEUERVENTIL FÜR DAMPF 1/2" CONTROL VALVE FOR STEAM
12	003636	AUGENSCHRAUBE M16 X 120 EYE SCREW	31	065359	KONDENSATABLEITER 1/2" STEAM TRAP
13	196048	SICHERUNGSMUTTER M16 LOCK NUT		109360	KONDENSATABLEITER 1/2" (MASCHINE OHNE DESTILLATION) STEAM TRAP (MACHINE WITHOUT STILL)
14	002553	BOLZEN OHNE KOPF 16 X 55 X 46 HEADLESS BOLT	35	703239	KONDENSATOR KOAXIAL CONDENSER
15	002418	SCHEIBE DISC	36	109850	SCHRÄGSITZVENTIL 3/4" SLANTED SEAT VALVE
16	002353	SPLINT SPLIT-PIN	37	169912	KUGELHAHN 1/4" BALL COCK
17	166981	DICHTUNG VITON GASKET	38	161162	TEMPERATURSENSOR KURZ THERMAL SENSOR
18	156743	DECKEL COVER	39	700977	VAKUUMPUMPE 230/400 V, 50 HZ VACUUM PUMP
19	002415	SCHEIBE DISC		704319	VAKUUMPUMPE 230 V, 60 HZ VACUUM PUMP
20	051784	BOLZEN OHNE KOPF 12 X 70 X 60 HEADLESS BOLT	40	126225	KONDENSATOR KOAXIAL CONDENSER
21	156745	HEBEL LEVER	41	113979	KUGELHAHN 1/2" BALL COCK
22	701073	SCHNURGEFÄHRT 12 X 55 X 44 HOSE	42	031940	SCHMUTZFÄNGER 1/2" STRAINER

25 121261 3-Wegeventil
3-Way valve

Distillation KS40

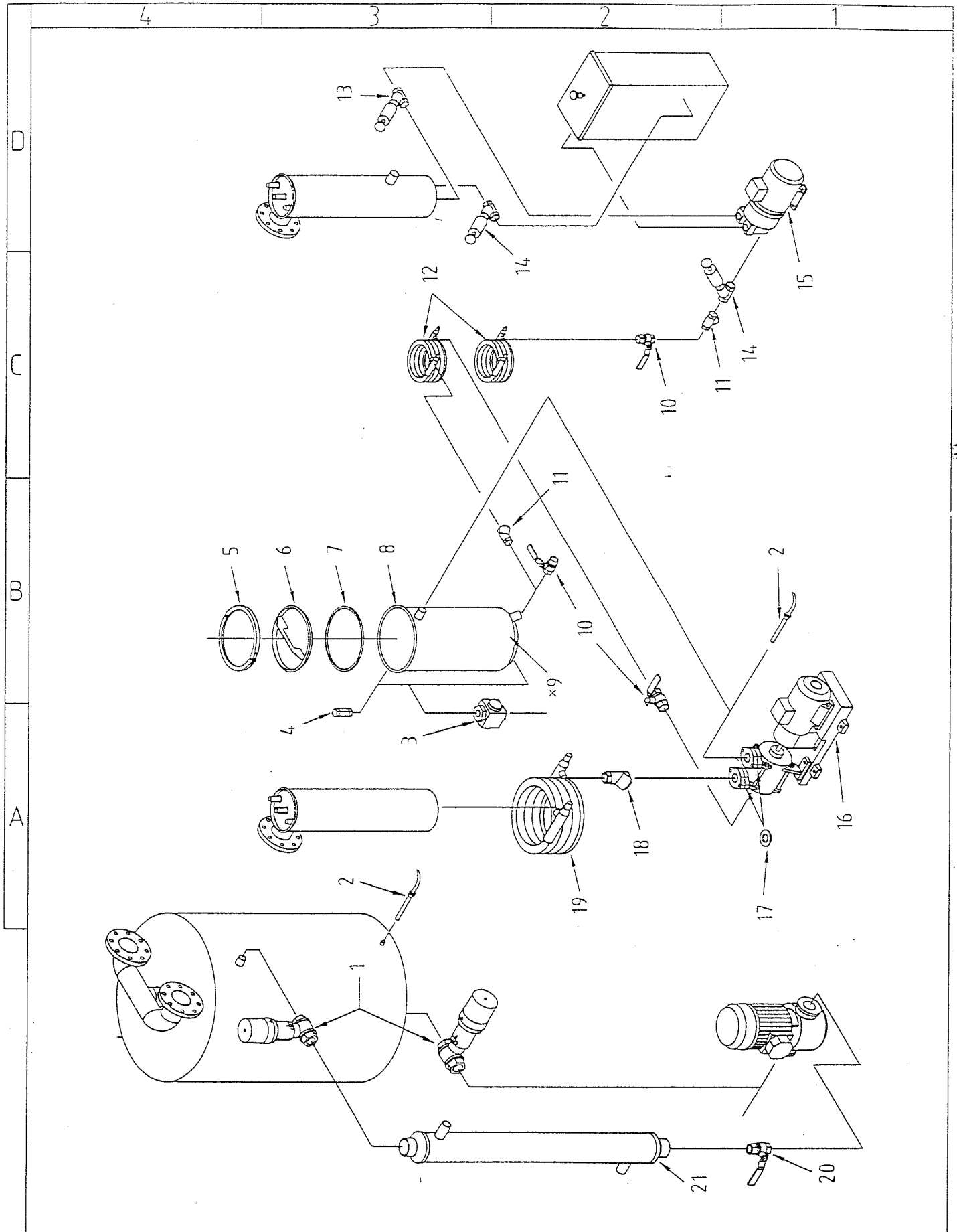


Teile für Destillationen

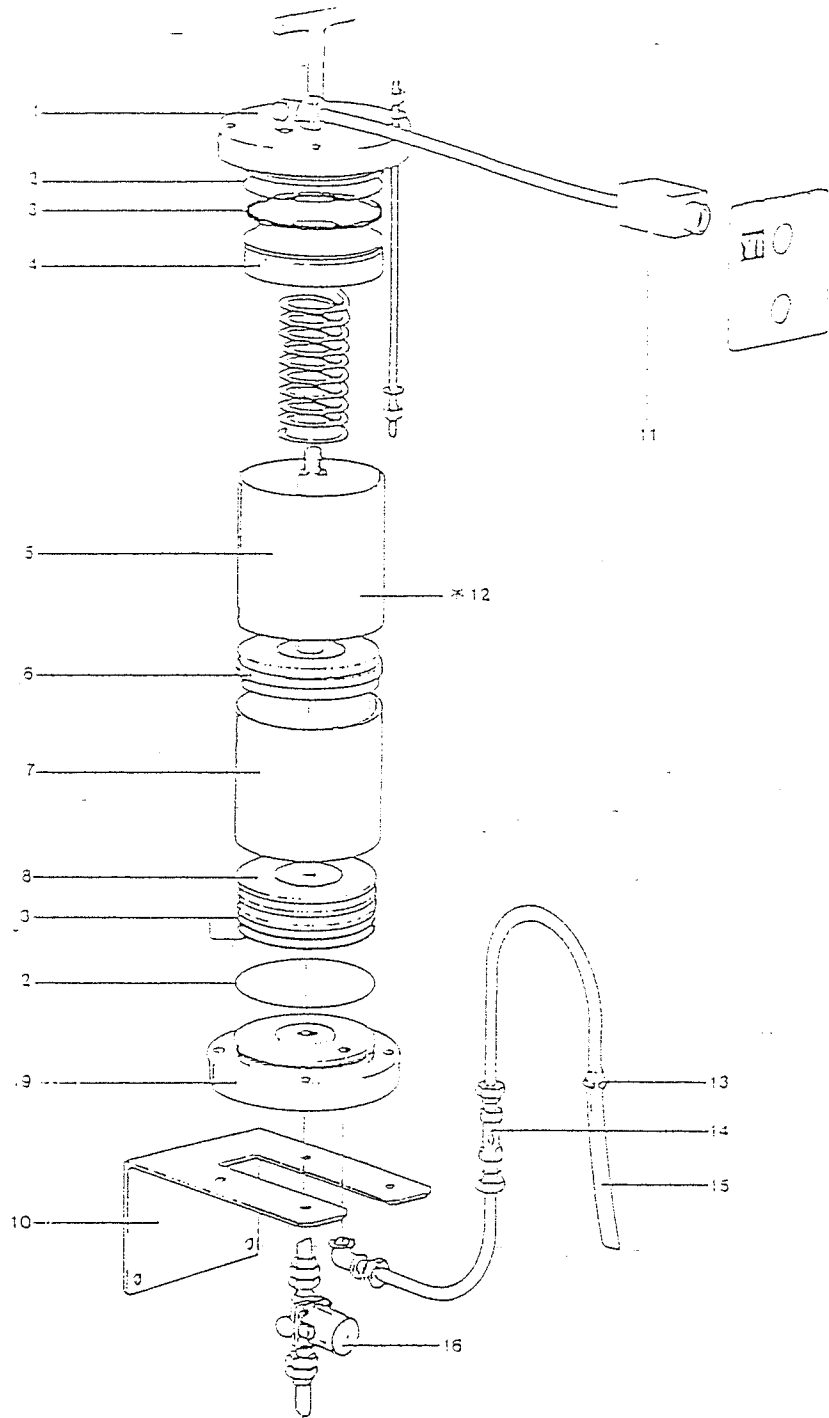
U 540

Blatt 05

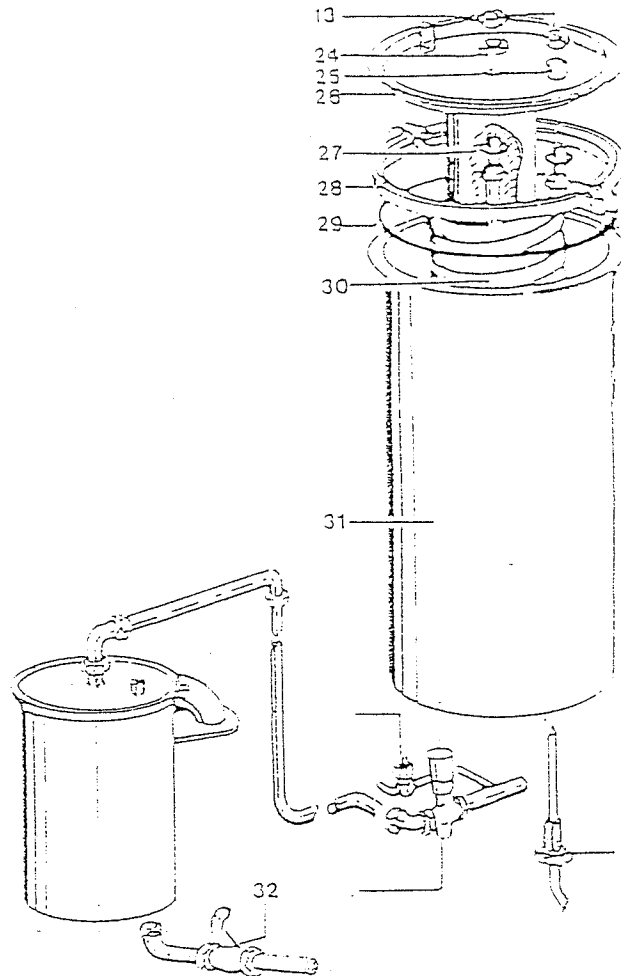
* 9	701072	Betriebsmittelbehälter 2 Operating container 2
5	156043	Spannschelle Clamp
6	149634	Deckel Cover
7	151050	O-Ring 208x7 O-Ring
8	701562	Behälter Tank
15	700977	Vakuumpumpe 230/400V, 50Hz Vacuum pump
	704379	Vakuumpumpe 230V, 60 Hz Vacuum pump
16	700954	Vakuumpumpe 230/400V, 50Hz Vacuum pump
17	703989	Dichtung 40 ϕ x75 ϕ x3 Gasket
27	700976	Wärmetauscher Heat exchanger
1	701073	Ventil 1" pneum. Antrieb Valve
12	126225	Kondensator koaxial Condenser
19	701038	Kondensator koaxial Condenser
14	013543	Schrägsitzventil 1/2" Slanted seat valve
18	031938	Schmutzfänger 1" Strainer
11	031940	Schmutzfänger 1/2" Strainer
20	089957	Kugelhahn 1" Ball cock
10	173979	Kugelhahn 1/2" Ball cock
2	163698	Temperatursensor lang Thermal sensor
3	126247	Durchgangsschweiglas 3/4" Tubular sight-glass
4	134723	Rückschlagventil Check valve
13	139407	Schrägsitzventil 1" Slanted seat valve



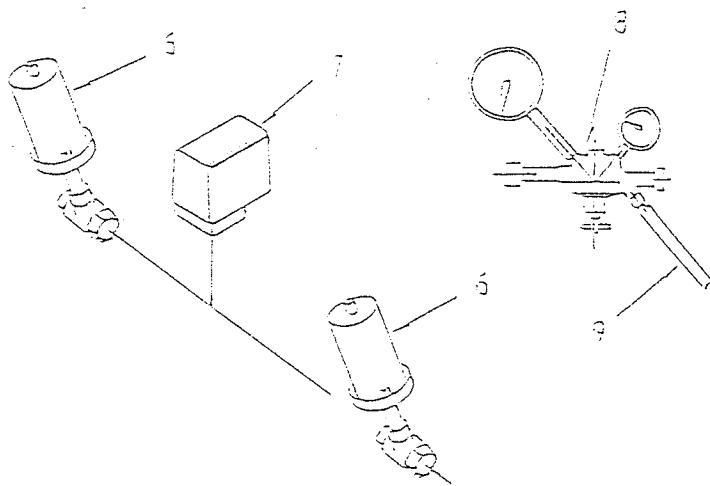
Datum 21.12.95	Name ANHALT	gepr.	Zust.	And.Nr.	Datum	Name	Maßstab 1:10
BOWE-PASSAT Reinigungs- und Wäschereitechnik GmbH		Benennung: Teile für Destillation			CAD - ZEICHNUNG SCHUTZVERMERK NACH DIN 34 BEACHTEN 703866_D		Blatt: 05
		Erläuterung: K540 <i>Kopie</i>			SN	703866	von: -



POS. ITEM	BESTELLNUMMER PART NUMBER	BENENNUNG DESIGNATION	POS. ITEM	BESTELLNUMMER PART NUMBER	BENENNUNG DESIGNATION
1	149292	FLANSCH DECKEL FLANGE LID	10	160751	KONSOLE CONSOLE
2	149368	O-RING 78 X 2 O-RING	11	095885	DRUCKTASTER BUTTON
3	149369	K-NUTRING PISTON PRESSURE	12	148077	DOSIERGERÄT OG 18 DOSING UNIT OG 18
4	149365	KOLBEN ANDRUCK PISTON PRESSURE	13	013024	SCHLAUCHSCHELLE HOSE CLAMP
5	149294	HÜLSE DRUCKLUFT 76 X 80 BUSH COMPRESSED AIR	14	143002	RÜCKSCHLAGVENTIL R 3/8" CHECK VALVE
6	149367	ZWISCHENPLATTE INTERMEDIATE PLATE	15	001795	SCHLAUCH 12 X 2 X 1300 HOSE
7	149293	HÜLSE PRODUKT 76 X 80 BUSH PRODUCT	16	116962	DURCHGANGSVENTIL R 3/8" THROUGH-WAY VALVE
8	149366	KOLBEN PRODUKT PISTON PRODUCT			
9	149291	FLANSCH BOGEN FLANGE BASE			



POS. ITEM	BESTELLNUMMER PART NUMBER	BENENNUNG DESIGNATION
1	701055	KONDENSATOR 1 KOMPLETT CONDENSER 1 COMPLETE
2	700974	KONDENSATOR 2 KOMPLETT CONDENSER 2 COMPLETE
13	016036	SECHSKANTMUTTER 1/2" HEXAGON NUT
24	015527	SCHEIBE 23 X 42 X 8 WASHER
25	148849	DISTANZBUCHSE SPACER
26	156755	EINSATZ KONDENSATOR 2 INSERT CONDENSER 2
	701445	EINSATZ KONDENSATOR 1 INSERT CONDENSER 1
27	149281	DICHTUNG 28 X 35 X 4 GASKET
28	156040	SPANNSCHELLE CLAMP
29	151051	O-RING O-RING
30	156752	KÜHLSCHLANGE CONDENSER COIL
31	701555	BEHÄLTER 2 TANK 2
	701076	BEHÄLTER 1 TANK 1
32	113979	KUGELHAHN 1/2" BALL COCK



POS. ITEM	BESTELLENUMMER PART NUMBER	BENENNUNG DESIGNATION
5	701523	VENTIL 1/2" VALVE
7	037697	DRUCKSCHALTER PRESSURE SWITCH
8	701322	DRUCKREGLER FÜR STICKSTOFF PRESSURE REDUCER FOR NITROGEN
9	701779	SCHLAUCH HOSE

WASSERABSCHIEDER 1 MASCHINE

WATER SEPARATOR 1 MACHINE

POS. ITEM	BESTELLNUMMER PART NUMBER	BENENNUNG DESIGNATION
1	701523	WASSERABSCHIEDER KOMPLETT MASCHINE WATER SEPARATOR COMPLETE MACHINE
2	195654	GRIFF HANDLE
3	701042	DECKEL LID
4	701617	DICHTUNG 262 X 162 X 2 GASKET
5	701781	HALTEPLATTE PLATE

WASSERABSCHIEDER 2 DESTILLATION

WATER SEPARATOR 2 STILL

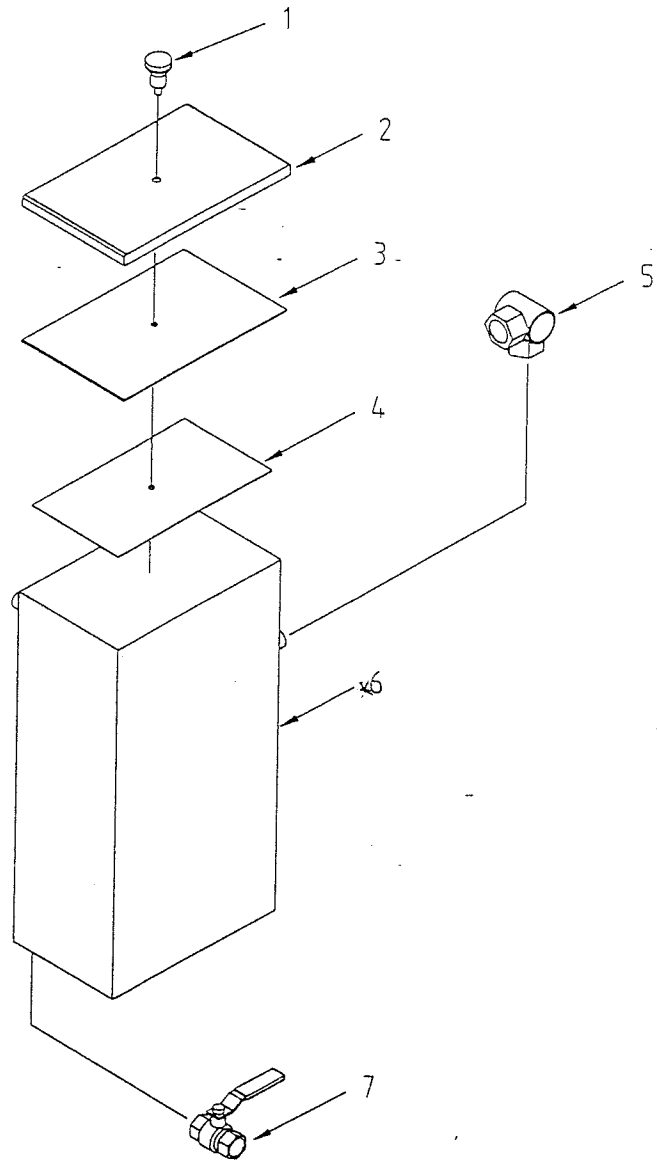
POS. ITEM	BESTELLNUMMER PART NUMBER	BENENNUNG DESIGNATION
1	700979	WASSERABSCHIEDER KOMPLETT DESTILLATION WATER SEPARATOR COMPLETE STILL
2	195654	GRIFF HANDLE
3	003764	FLÜGELMUTTER WING NUT
4	002663	SCHEIBE WASHER
5	701042	DECKEL LID
6	704164	DICHTUNG 262 X 162 X 6 GASKET
7	701781	HALTEPLATTE PLATE
3	701041	WASSERABSCHIEDER BEHÄLTER WATER SEPARATOR

Wasserabscheider 1 Maschine / Water separator 1 machine
Platz 12

U/560

-
- 46 701528 Wasserabscheider kompl. Maschine
Water separator compl. Machine
- 1 195654 Griff
Handle
- 2 701042 Deckel
Lid
- 4 701781 Halteplatte
Plate
- 3 701617 Dichtung 262x162x2
Gasket
- 5 057825 Durchgangsschweiglas 3/4"
Tubular sight-glass
- 8 191778 Trockenluftvollgerät
Drying controller
- 7 209558 Kugelhahn mit Feder 1/2"
Ball cock with spring

Wasserabscheider 1 (Maschine)



Trocken zerlegen
siehe 4 oben

Datum 14.03.95	Name ANHALT	gepr.	Zust. -	And.Nr. 0	Datum -	Name -	Maßstab 1:5
BOWE-PASSAT Reinigungs- und Wäschereitechnik GmbH		Benennung: Wasserabscheider 1			CAD - ZEICHNUNG SCHUTZVERMERK NACH DIN 34 BEACHTEN 703866_3		Blatt: 12
		Erläuterung: Maschine K540			SN	703866	von: -

Wer:

Faltung:

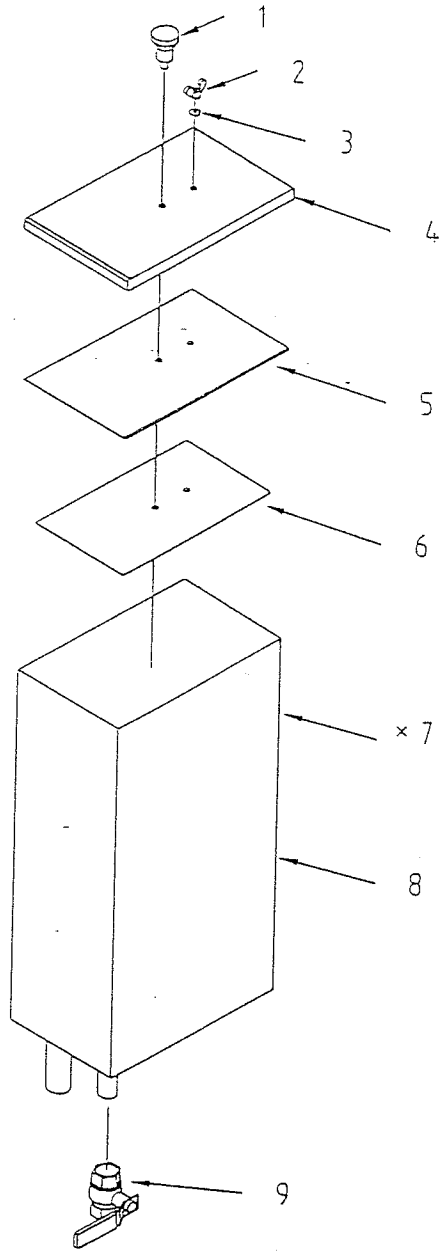
Kostenstelle:


Abteilung:

- *7 | 700979 Wasserabscheider komplett Destillation
Water separator complete still
- 3 | 002663 Schüssel
Washer
- 2 | 003764 Flügelrührer
Wing stirrer
- 1 | 195654 Griff
Handle
- 4 | 701042 Deckel
Lid
- 5 | 704164 Dichtung 262x162x6
Gasket
- 6 | 701781 Halteplatte
Plate
- 8 | 701041 Wasserabscheider Behälter
Water separator tank
- 9 | 209558 Kugelhahn mit Feder 1/2"
Ball cock with spring

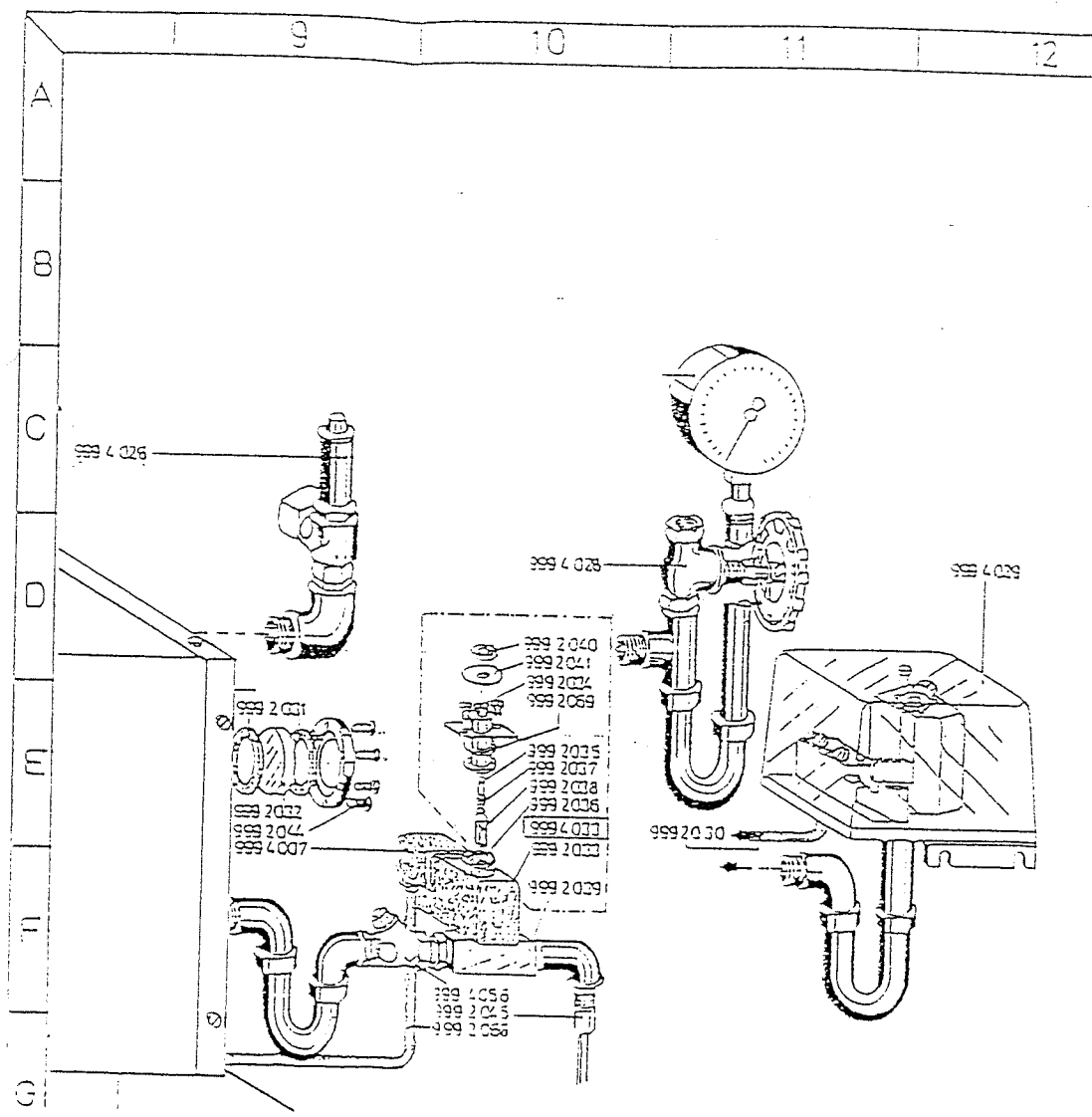
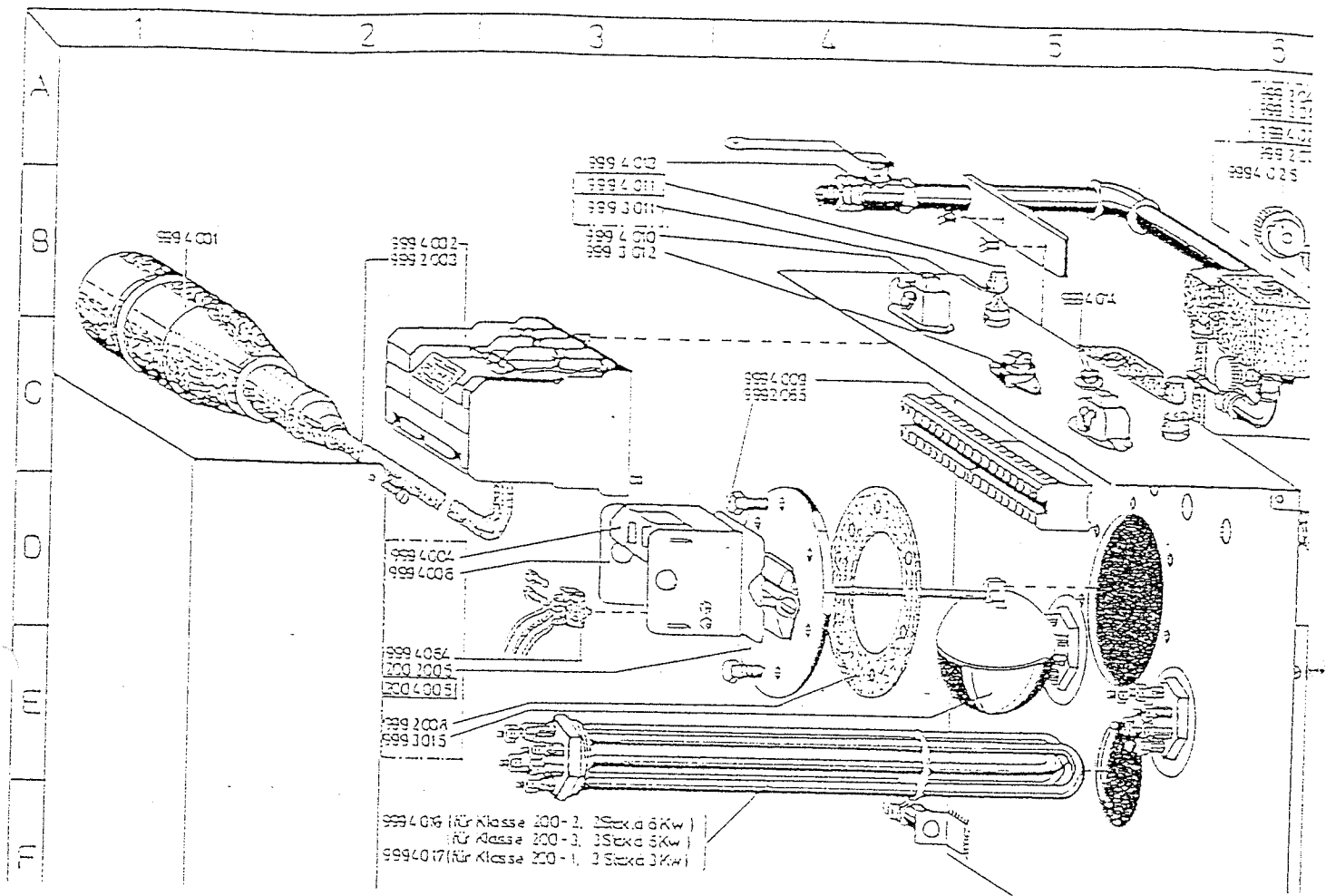
4 3 2 1

Wasserabscheider 2 (Destillation)



Datum 14.03.95	Name ANHALT	gepr.	Zust. -	Änd.Nr. 0	Datum -	Name -	Maßstab 1:10
BÖWE-PASSAT Reinigungs- und Wäschereitechnik GmbH		Benennung: Wasserabscheider 2		CAD - ZEICHNUNG SCHUTZVERMERK NACH DIN 34 BEACHTEN 703866.2		Blatt: 13	
		Erläuterung: Destillation KS40		SN 		703866	
von:		Abteilung:		Kostenstelle:			

D
C
B
A



BESTELLNUMMER PART NUMBER	BENENNUNG DESIGNATION	BESTELLNUMMER PART NUMBER	BENENNUNG DESIGNATION
701031	DAMPFERZEUGER 21 KW, 400 V, 50 HZ STEAM BOILER	127546	MANOMETER PRESSURE GAUGE -1 TO +9 BAR
089957	KUGELHAHN 1" BALL-COCK VALVE	703029	RÜCKSCHLAGKLAPPE 1/2" CHECK FLAP
113979	KUGELHAHN 1/2" BALL-COCK VALVE	703484	ENTLUFTUNGSVENTIL VENTING VALVE

TEILE-NR. PART-NO.	BENENNUNG DESIGNATION	BILDTAFELFELD PICTURE FIELD	TEILE-NR. PART-NO.	BENENNUNG DESIGNATION	BILDTAFELFELD PICTURE FIELD
200-2-005	FLANSCH (DAMPFKESSEL) FLANGE (BOILER)	E2	999-2-033	MAGNETSPULE MAGNET COIL	E10
200-4-005	FLANSCH KOMPLETT (DAMPFKESSEL) FLANGE COMPLETE	E2	999-4-033	MAGNETVENTIL KOMPLETT SOLENOID VALVE COMPLETE	E10
999-4-004	MIKROSCHALTER, LANG KOMPLETT MICROSWITCH LONG	D2	999-2-034	PLUNGER-FÜHRUNGSROHR PLUNGER PIPE	D10
999-4-006	SCHWIMMERSCHALTER KOMPLETT FLOAT SWITCH	D2	999-2-035	STIFT PIN	E10
999-4-007	STECKER KOMPLETT RECEPTABLE	A8, C3	999-2-036	O-RING O-RING	E10
999-2-008	DICHTUNG GASKET	E2	999-2-037	DRUCKFEDER SPRING	E10
999-4-009	KLEMMLEISTE KOMPLETT TERMINAL BOARD	C4	999-2-038	PLUNGER PLUNGER	E10
999-3-015	SCHWIMMERKUGEL FLOAT	E2	999-2-039	VENTILGEHÄUSE VALVE HOUSING	F10
999-4-017	HEIZWIDERSTAND 3KW KOMPLETT (KL 200 - 1) HEATER ELEMENT	F2	999-2-040	MUTTER M6 NUT	D10
999-4-026	SICHERHEITSVENTIL KOMPLETT SAFETY VALVE	C3	999-2-041	UNTERLEGSCHLEIBE WASHER	D10
999-4-029	DRUCKWACHTER KOMPLETT PRESSURE SWITCH	D12	999-2-044	INBUSSCHRAUBE M6 X 25 SCREW	E9
999-2-030	SILIKONKABEL 3 X 0,75 CABLE	E11	999-4-064	MIKROSCHALTER KOMPLETT KURZ MICRO SWITCH SHORT	E2
999-2-031	DICHTUNG GASKET	E9	999-2-065	SCHRAUBE M8 X 20 SCREW	C4
999-2-032	SCHAUGLAS SIGHT-GLASS	E9	999-2-069	DICHTRING GASKET	E10

LUFTSCHACHT

RECOVERY SECTION

POS. ITEM	BESTELLNUMMER PART NUMBER	BENENNUNG DESIGNATION	POS. ITEM	BESTELLNUMMER PART NUMBER	BENENNUNG DESIGNATION
4	193157	DICHTUNG GASKET	43	161590	KÜHLREGISTER COOLER
5	700429	DICHTUNG GASKET	44	148588	RUNDDICHTUNG GASKET
3	200609	TEMPERATURSENSOR THERMAL SENSOR	46	144738	ABSPERRVENTIL V04 CHECK VALVE
9	201960	LÜFTERMOTOR 400 V, 50 HZ FAN MOTOR	48	159401	DICHTUNG GASKET
10	201959	LÜFTERMOTOR 230 V, 50 HZ FAN MOTOR	49	144739	ABSPERRVENTIL V06 CHECK VALVE
11	191820	DICHTUNG GASKET	50	194813	VERDICHTER 400 V, 50 HZ COMPRESSOR
12	195353	FLANSCH-LATERNE FLANGE	51	194814	VERDICHTER 230 V, 50 HZ COMPRESSOR
17	032790	SCHMIERNIPPEL-KEGEL GREASE NIPPLE	52	115646	PRESSOSTAT 6 - 32 BAR PRESSURE CONTROL SWITCH
14	005583	WELLENDICHTUNG 28 X 42 X 8 SHAFT GASKET	53	115648	PRESSOSTAT 0,2 - 7,5 BAR PRESSURE CONTROL SWITCH
16	002467	SCHEIBE DISC	54	159475	EINSCHRAUBVENTIL SCREWED VALVE
17	002376	SICHERUNGSBLECH LOCKING PLATE	55	190342	DÜSE NR. 6 NOZZLE NO. 6
18	003200	SECHSKANTSCHRAUBE M 8 X 25 HEXAGON HEAD SCREW	58	203974	SHELLE CLAMP
19	701896	LÜFTERMOTOR KOMPLETT 230 V, 50 HZ FAN MOTOR COMPL.	59	144737	ABSPERRVENTIL CHECK VALVE
20	700960	LÜFTERMOTOR KOMPLETT 400 V, 50 HZ FAN MOTOR COMPL.	60	159361	SCHAUGGLAS SIGHT-GLASS
22	700958	LÜFTERRAD FAN WHEEL	61	159360	TROCKNER DRYER
27	168771	HEIZREGISTER DAMPF HEATER STEAM	62	191405	SAMMLER COLLECTOR
	168394	DECKEL FÜR WASSERKÜHLER COVER	63	206852	KONDENSATOR CONDENSER
35	087440	BUCHSE BUSH	64	193851	KÜHLWASSERREGLER 3/4" COOLING WATER REGULATOR
36	144932	DICHTUNG GASKET		193156	SCHMIERROHR GREASE PIPE
37	010484	WELLENDICHTUNG 15 X 24 X 7 SHAFT GASKET			
40	205721	PRESSLUFTZYLINDER PNEUMATIC RAM			
41	161589	LUFTVORWÄRMER AIR PREHEATER			
42	148589	RUNDDICHTUNG 28 X 5,5 GASKET			