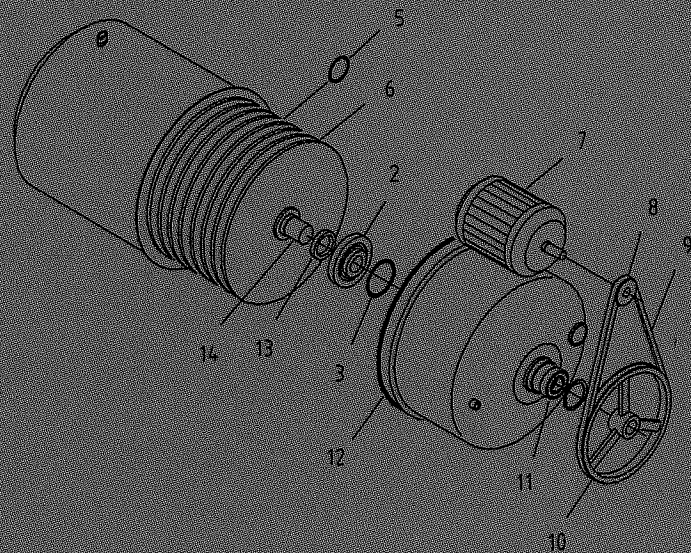


**K 25**  
**Ersatzteilkatalog**  
**Spare Parts Catalogue**



ET. K 25 / 103.02 / D/E III  
SN 703888  
ETK25...

Der Inhalt entspricht unserem besten Wissen und basiert auf dem Stand der Technik. Rechtsverbindlichkeiten können nicht hergeleitet werden. Technische Änderungen vorbehalten. Nachdruck oder Vervielfältigung nur mit unserer ausdrücklichen Genehmigung.

The contents are correct to the best of our knowledge and belief and correspond to the present level of technology. No legal claims can be derived. Technical modifications reserved. Reproduction or duplication only with our express permission.

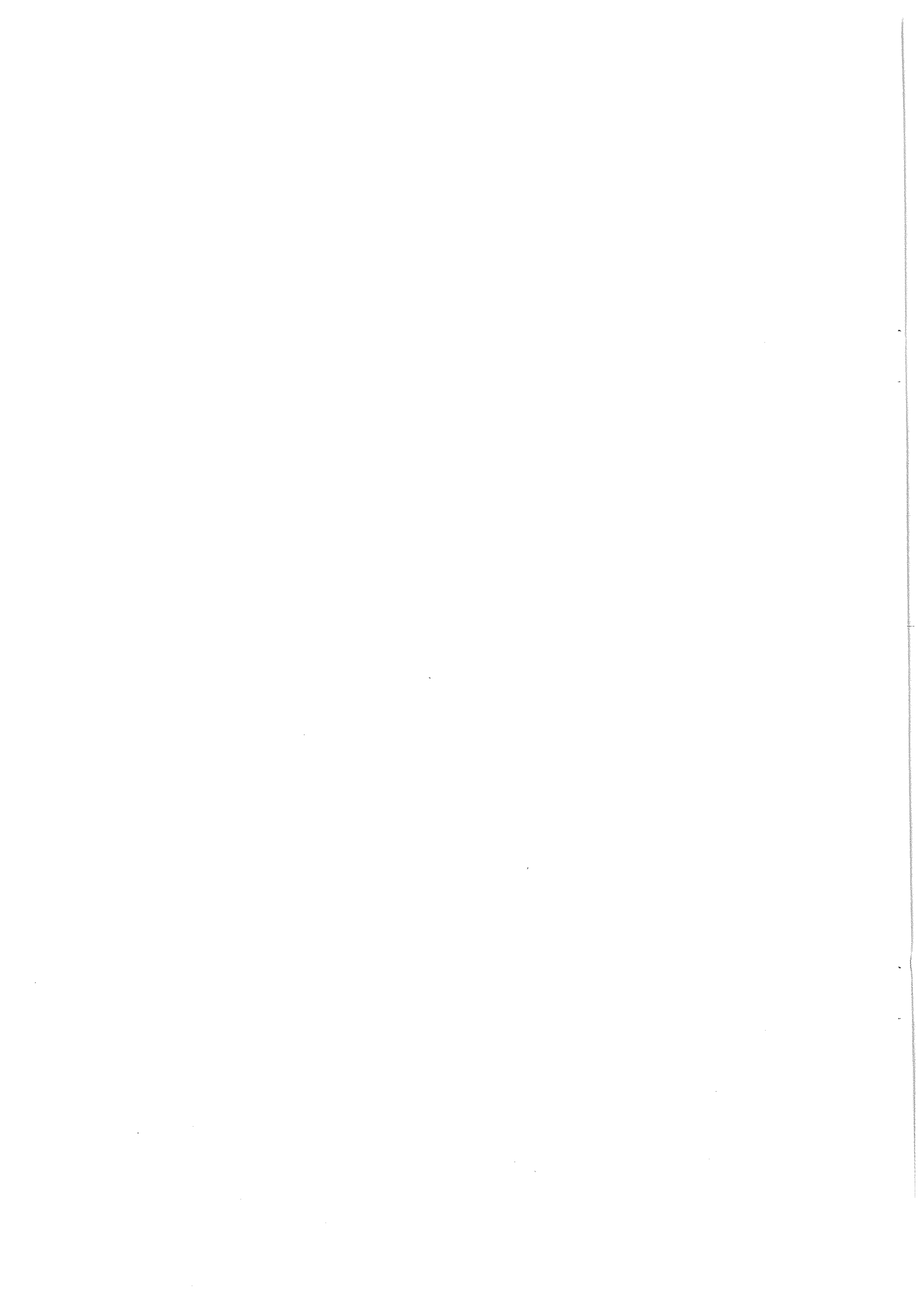
**BÖWE**  
Textile Cleaning

**ERSATZTEILKATALOG**  
**SPARE PARTS CATALOGUE**

**K 25**

**BÖWE**  
Textile Cleaning

**BÖWE Textile Cleaning GmbH**  
Rumplerstraße 2, D-86159 Augsburg  
Telefon (08 21) 57 07-0, Telefax (08 21) 57 07-351  
Phone: ++49-821-5707-0, Fax: ++49-821-5707-351  
*email: [vertrieb@boewe-tc.de](mailto:vertrieb@boewe-tc.de)*



## WICHTIGE HINWEISE ZUR ERSATZTEIL-BESTELLUNG

Bei allen Ersatzteil-Bestellungen sind Maschinenbezeichnung, Werk-Nr., Baujahr und Betriebsspannung anzugeben.

Die Bestellung der einzelnen Ersatzteile erfordert folgende Angaben:

Stückzahl - Sachnummer - Bezeichnung

Bei elektrischen Komponenten sind zusätzlich Spannung und Frequenz anzugeben.

### Bestellbeispiel:

K 25, Werk-Nr. 104/9610, 400 V, 50 Hz

2 Stück SN 079261 Flanschdichtung

Die im Ersatzteilkatalog mit Sachnummern angegebenen Ersatzteile sind normalerweise kurzfristig lieferbar.

Die mit einem \* versehenen Sachnummern bezeichnen komplette Einheiten.

Das BÖWE-Werk arbeitet ständig an der Weiterentwicklung aller Produkte. Bitte haben Sie Verständnis dafür, daß wir uns daher jederzeit Änderungen des Lieferumfanges in Form, Ausstattung und Technik vorbehalten müssen. Aus den Angaben, Abbildungen und Beschreibungen des Ersatzteilkataloges können deshalb keine Ansprüche hergeleitet werden.

## IMPORTANT POINTS TO NOTE WHEN ORDERING SPARE PARTS

In every spare parts order it is essential to state machine model, serial number, year of construction and operating voltage.

For the individual parts ordered the following data is needed:

Quantity - part number (SN) - designation

In the case of electrical components voltage and frequency must also be stated.

### Example:

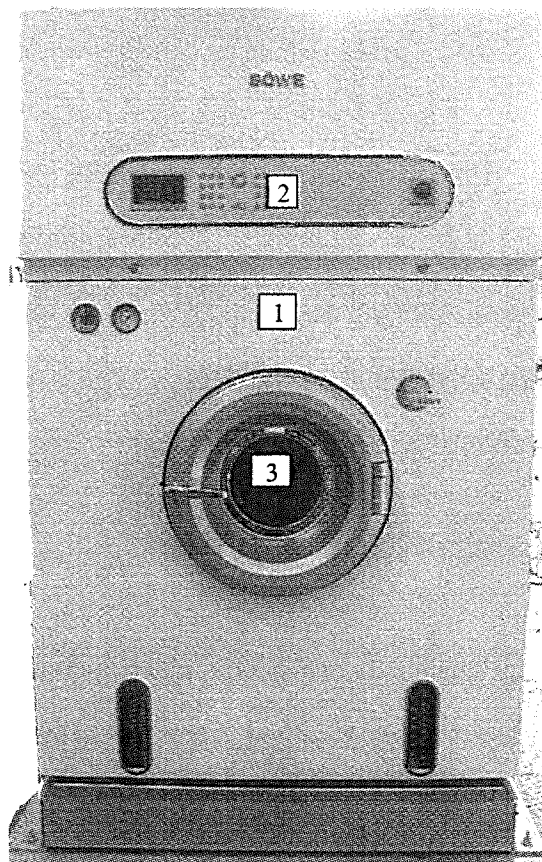
K 25, serial-no. 104/9610, 400 V, 50 Hz

2 pieces SN 079261 flanged gasket

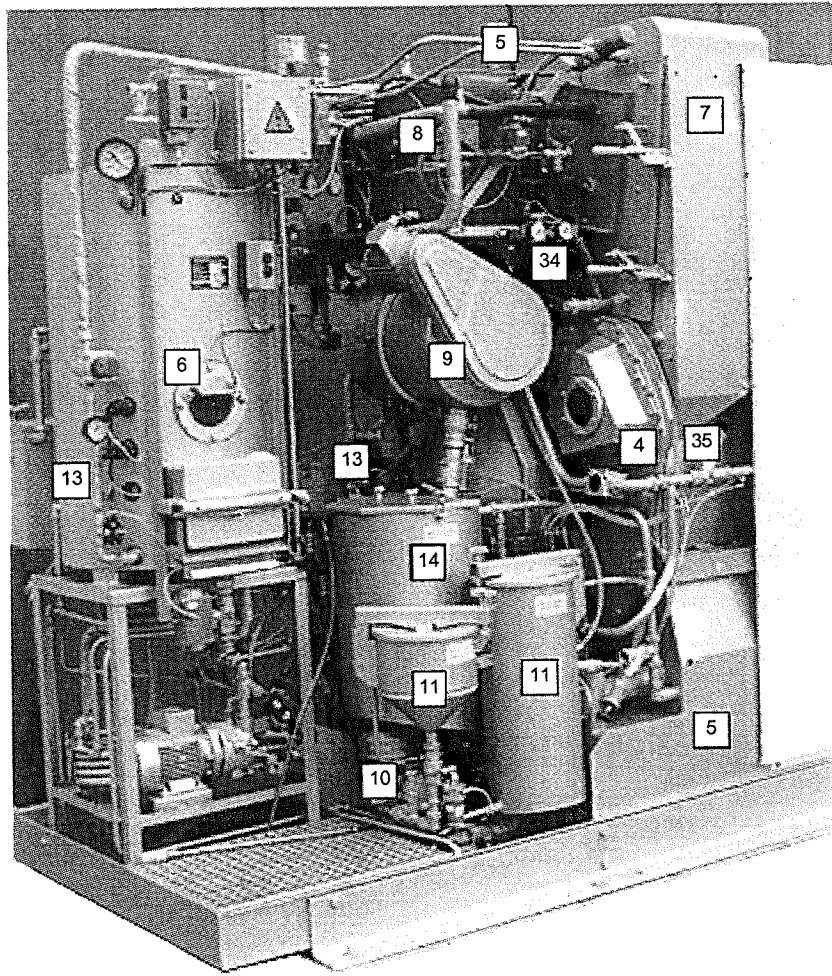
The parts with a number (SN) in the catalogue are normally available at short notice.

The part number marked \* refer to complete units.

At the BÖWE works we are constantly at work on the further development of all products. We are sure you will appreciate our need to reserve the right to change form, equipment and technology at any time. No liability can be derived from data, illustrations and descriptions in the spare parts catalogue.



<b>INHALT</b>	<b>CONTENT</b>
1 VERKLEIDUNG	PANELLING
2 EL. STEUERUNG	ELEC. CONTROL
3 LADETÜR	LOADING DOOR
4 TROMMEL TROMMELLAGER	CAGE CAGE BEARING
5 TANK LÖSEMITTELAUFFÜLLUNG INERTISIERUNG	TANK SOLVENT FILLING INERTION
6 DESTILLIERBEHÄLTER	STILL
7 LUFTFÜHRUNGSSCHACHT	RECOVERY SECTION
8 KÄLTEAGGREGAT	REFRIGERATION UNIT
9 ADSORPTIONS-SCHLEUDERFILTER	ADSORPTION EXTRACTION FILTER
10 ANTRIEB PUMPE	DRIVE PUMP



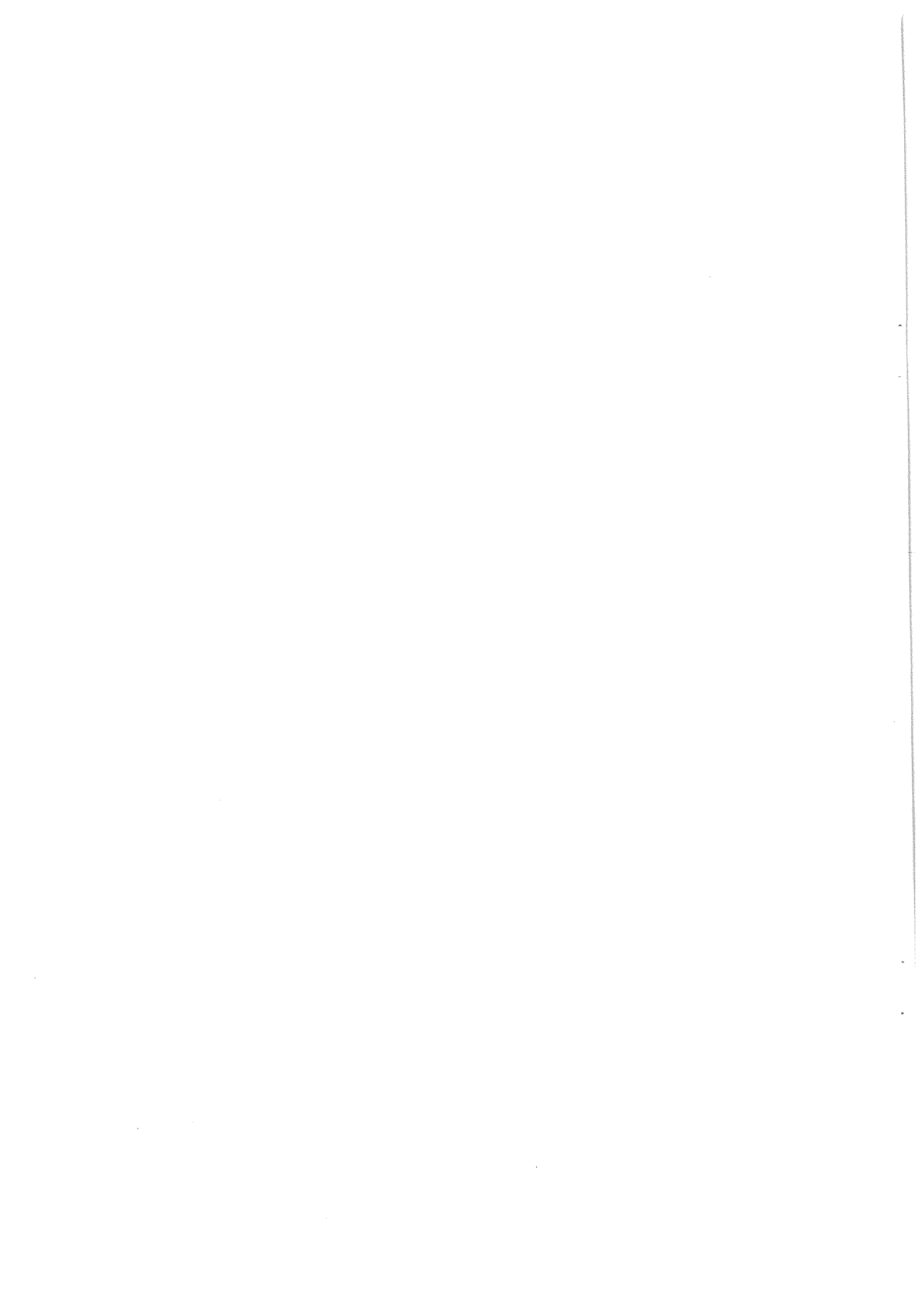
- 15
- 16
- 36
- 37
- 38
- 39

**INHALT**

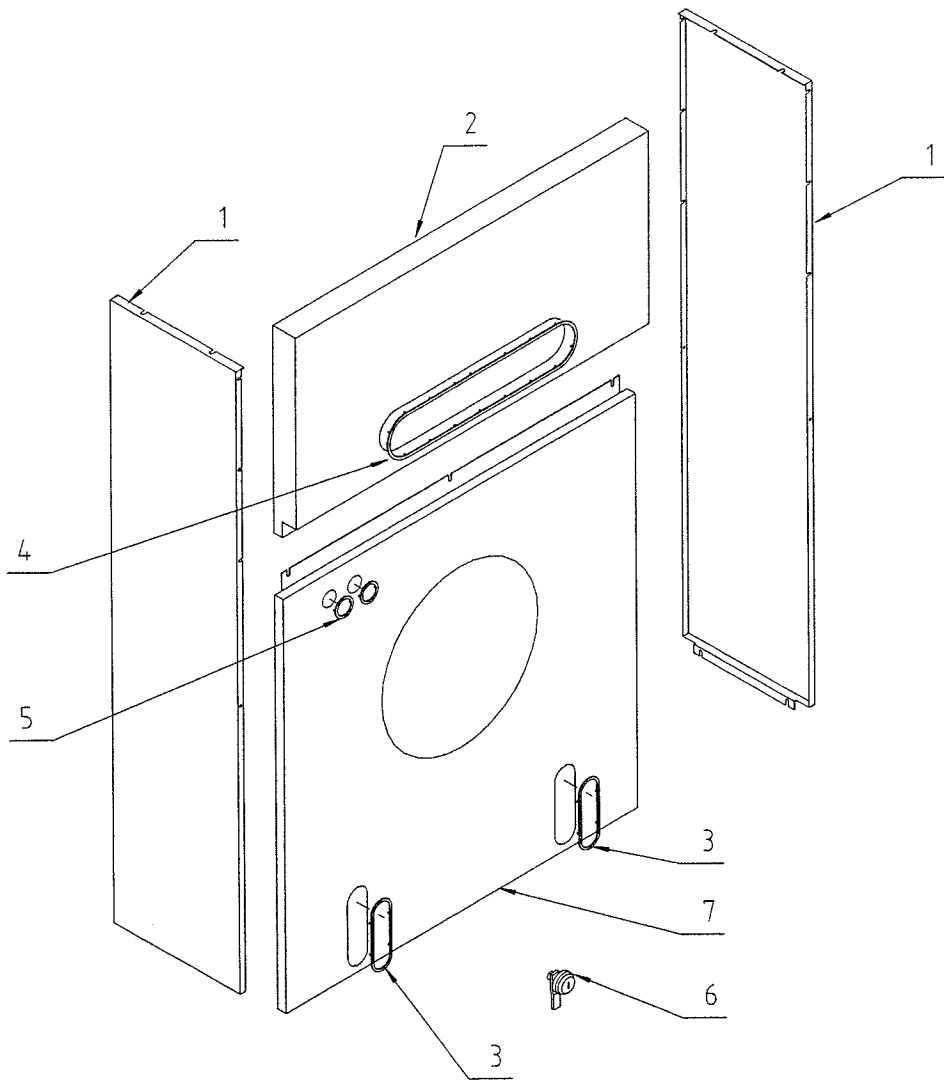
- 11 NADELFÄNGER  
FILTER-ANSCHWEMMBEHÄLTER
- 12 KONDENSATOR
- 13 WASSERABSCHIEDER DESTILLATION  
WASSERABSCHIEDER MASCHINE
- 14 FILTER ABLASSBEHÄLTER  
KARTUSCHENFILTER (NUR USA)
- 15 DOSIERGERÄT DG 10
- 16 ZUBEHÖR
- 34 WARTUNGSEINHEIT
- 35 KÜHLWASSERREGLER, VENTILE
- 36 DURCHGANGSSCHAUGLAS
- 37 KONDENSATABLEITER
- 38 VERSCHRAUBUNGEN
- 39 AUFKLEBER, SICHERHEITSHINWEISE

**CONTENT**

- BUTTON TRAP  
FILTER PRECOATING UNIT
- CONDENSER
- WATER SEPARATOR STILL  
WATER SEPARATOR MACHINE
- FILTER DRAIN TANK  
CARTRIDGE FILTER (ONLY USA)
- DOSING UNIT DG 10
- ACCESSORIES
- COMPRESSED AIR MAINTENANCE
- COOLING WATER REGULATOR, VALVES
- TUBULAR SIGHT-GLASS
- STEAM TRAP
- SCREWED UNIONS
- LABEL, SAFETY HINTS

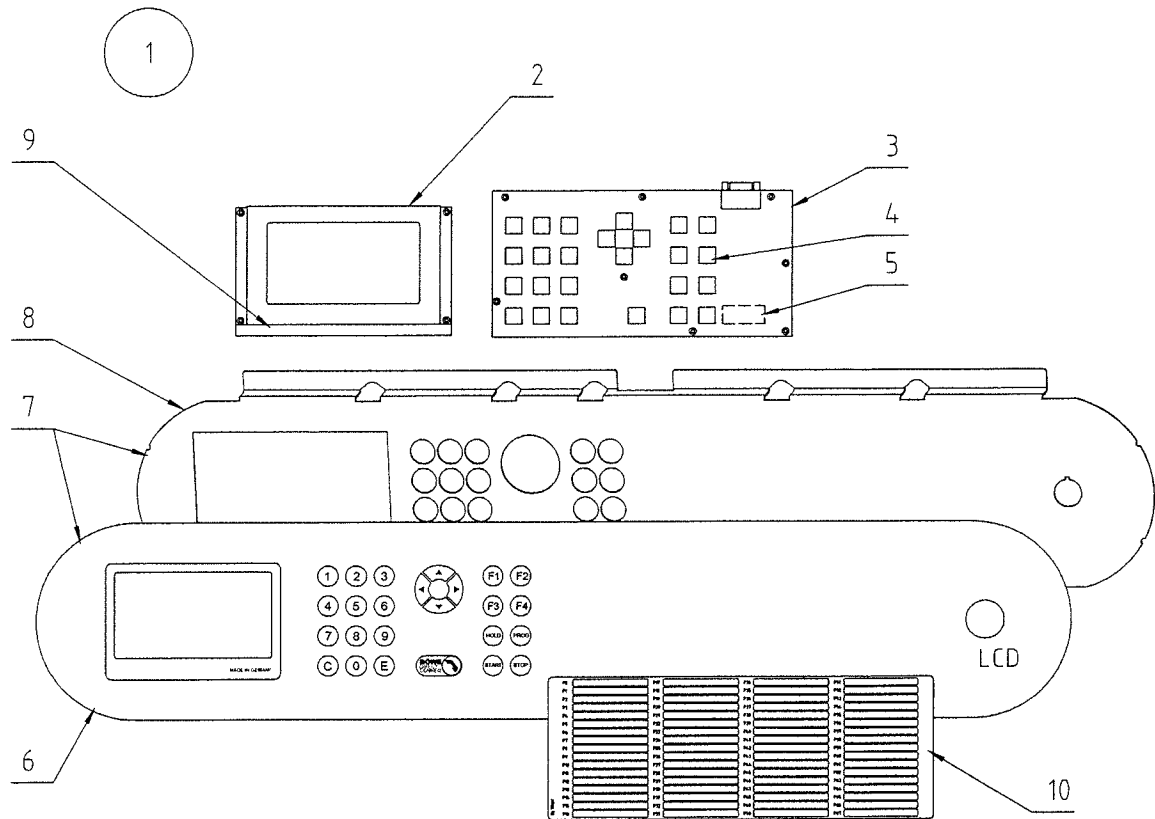


1	VERKLEIDUNG	PANELLING	1
---	-------------	-----------	---



707745-24-0

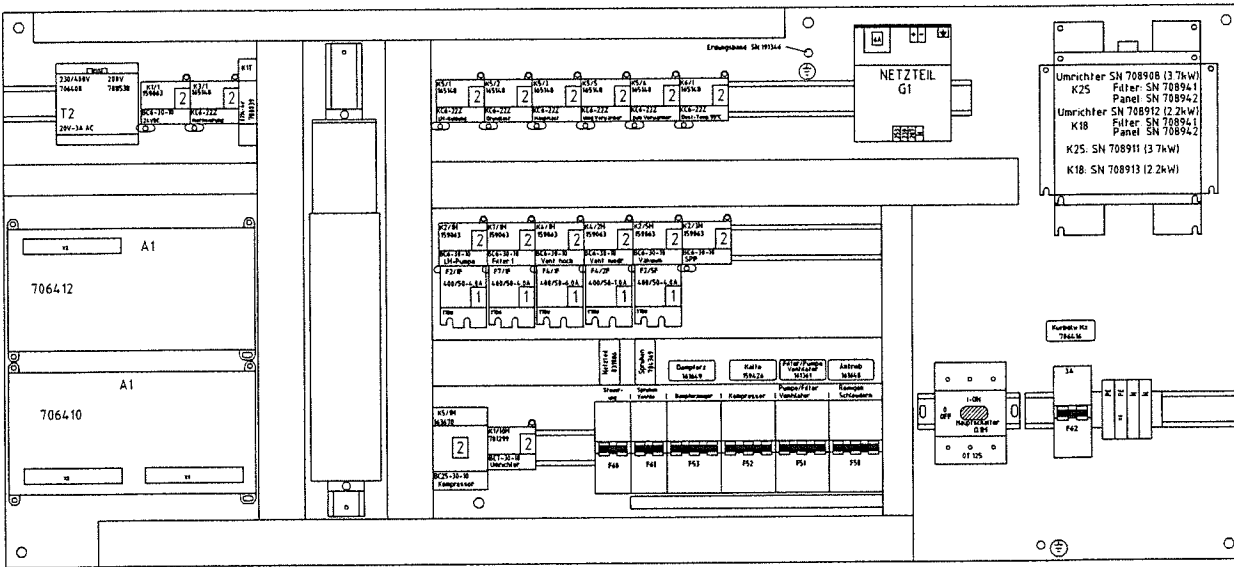
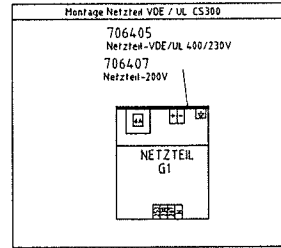
Pos.	SN	St	Bennennung	Designation
1	710237	2	Seitenwand links und rechts	Side wall left and right
2	710122	1	Verkleidung oben	Upper panelling
3	710115	2	Rahmen	Frame
4	710119	1	Rahmen	Frame
5	710118	2	Rahmen	Frame
6	701525	2	Verschluss-Schloss	Lock
7	710089	1	Vorderwand	Front wall

**2****EL. STEUERUNG  
CS 3000 - LCD****ELEC. CONTROL  
CS 3000 - LCD****2**

703888-02-A

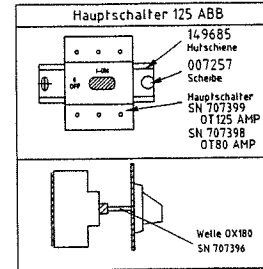
Pos.	SN	St	Benennung	Designation
1	710059	1	Anzeige LCD komplett	Display complete
2	710307	1	LCD-Display	LCD-Display
3	710060	1	Tastatur komplett	key board
4		1	Tastenkappe	Button cap
5	706901	1	Eprom-Anzeige LCD deutsch	Eprom- display german
5	706902	1	Eprom-Anzeige LCD englisch	Eprom- display english
6	710170	1	Folie LCD	Foil
7		1	Blech mit Folie LCD	Panel with foil
8	710093	1	Blech	Panel
9	706875	1	Leuchtstoffröhre	Fluorescent lamp
10	710326	1	Schild Programmübersicht spanisch	Label program-overview spain
10	710327	1	Schild Programmübersicht deutsch	Label program-overview german
10	710328	1	Schild Programmübersicht italienisch	Label program-overview italy
10	710329	1	Schild Programmübersicht englisch	Label program-overview english

1	THERMOREL T6 DU	SN
0,26-0,43		
0,43-0,65		701496
0,65-1,0		701446
0,85-1,3		701435
1,1-1,6		703975
1,35-2,0		
1,7-2,4		701300
2,2-3,2		701301
3,0-4,7		701302
4,0-6,3		701303
5,5-8,0		703844
7,5-10,5		704885



2	SCHUTZE 2 CONTACTOR	SN
BC6-30-10		159063
BC7-30-10		701299
BC9-30-10		159064
BC16-30-10		159065
BC25-30-10		163670
BC30-30-00		168747
KC6-22Z		165148
KC6-40		161270
VBC6-300Z		161348
VBC7-30-10		701298
K2ZE		125666

SI-AUTOMATEN CIRCUIT BREAKER	TYPE	S261-C 1-polig	S262-C 2-polig	S263-C 3-polig
		SN	SN	SN
3A	001121		706396	706431
6A	195641			
10A	000678		706397	209386
16A	000733			209387
20A	195642			209388
25A	195643			706391
32A	704527			706392

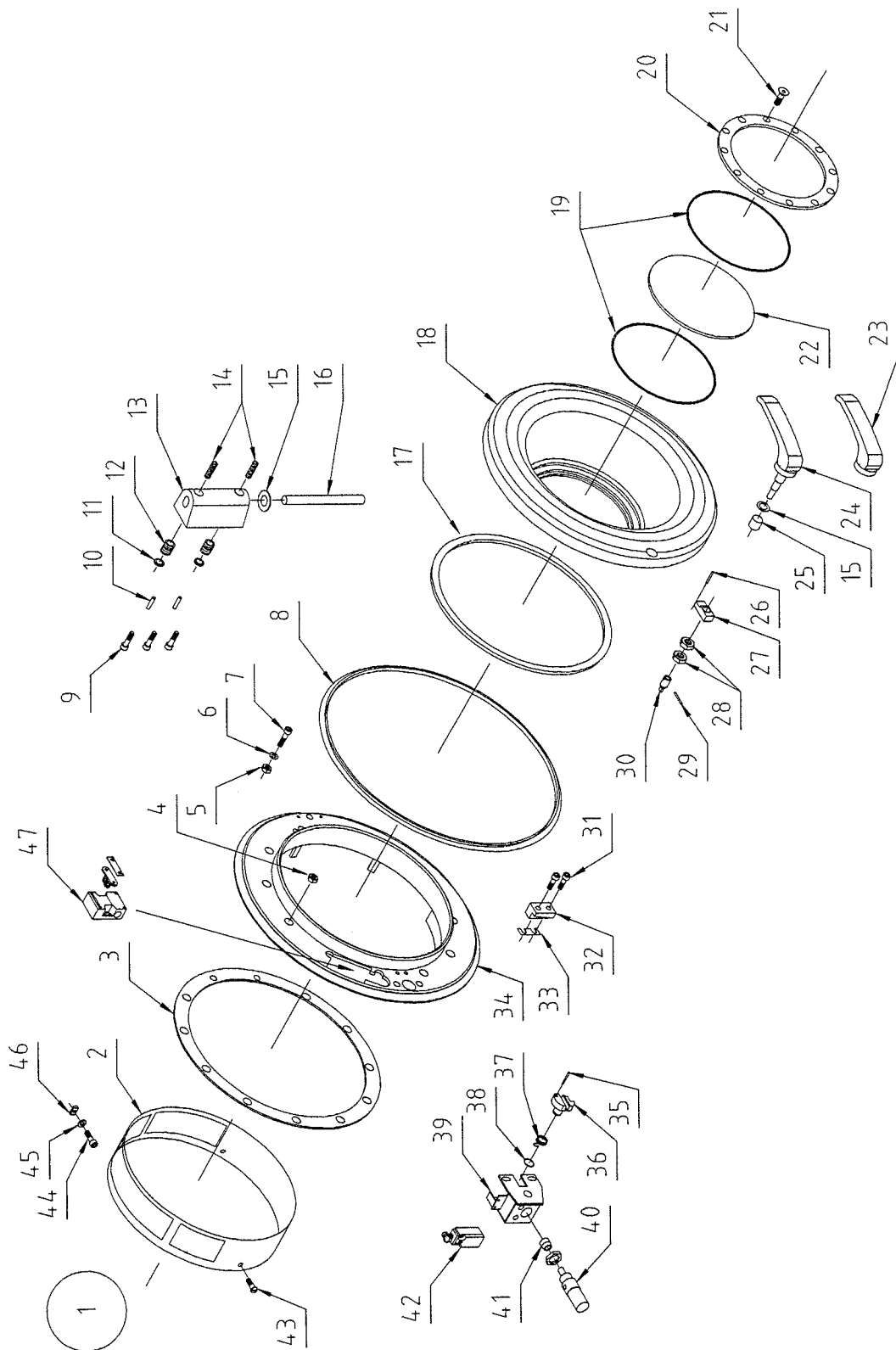


Computer Steuerung CS3000 LCD  
Computer Control CS 3000 LCD  
K25 50Hz / 60Hz

703888-06-B

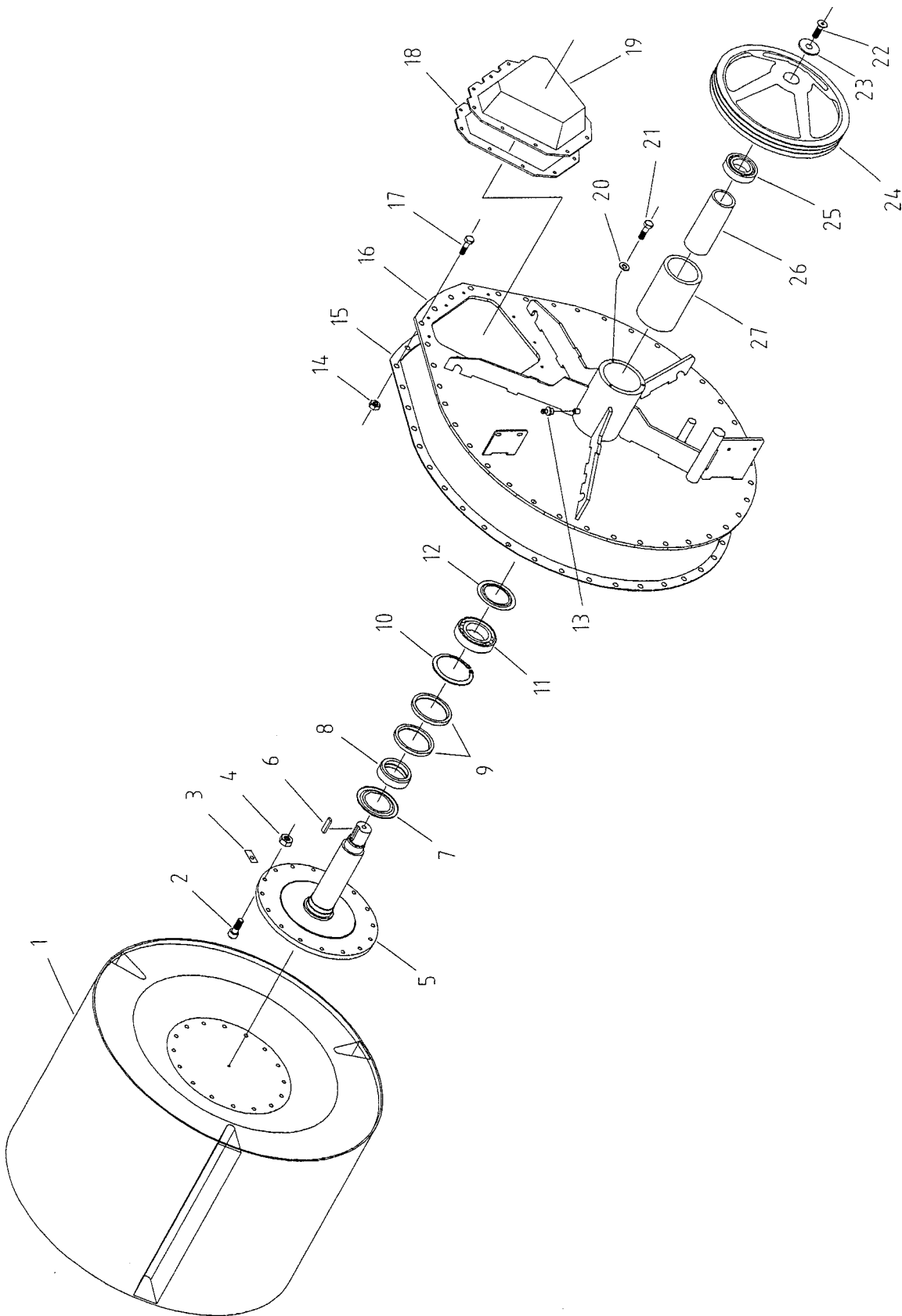
**3****LADETÜR****LOADING DOOR****3**

Pos.	SN	St	Benennung	Designation
1	710255	1	Ladetüre komplett neues Design	Loading door complete new design
2	705770	1	Abweisring	Deflector ring
3	701466	1	Flanschdichtung	Flanged gasket
4	700834	10	Sechskantmutter M8 Sperrverzahnung	Hexagon nut
5	003816	2	Sechskantmutter M8	Hexagon nut
6	002663	2	Scheibe 8 x 14 x 2	Washer
7	003411	2	Innensechskantschraube M8 x 30	Hexagon socket screw
8	092023	1	Dichtung	Gasket
9	003405	3	Innensechskantschraube M8 x 16	Hexagon socket screw
10	003897	2	Spannstift 6 x 26	Spring dowel sleeve
11	002412	2	Scheibe 10,5 x 21	Washer
12	021983	2	Druckfeder 3,6 x 18 x 26	Pressure spring
13	710239	1	Scharnierklotz silberfarben	Hinge block silvery
14	197353	2	Gewindestift M10 x 20	Threaded pin
15	100680	5	Scheibe	Washer
16	156626	1	Scharnierbolzen	Hinge bolt
17	092005	1	Dichtung	Gasket
18	710241	1	Ladetüre silberfarben	Loading door silvery
19	028815	2	Dichtung 3 x 755	Gasket
20	710236	1	Flansch silberfarben	Flange silvery
21	156076	12	Senkschraube M5 x 12	Counter sunk screw
22	032037	1	Glasscheibe 246 x 6	Glass only
23	161109	1	Handschutz	Hand protector
24	710235	1	Griff komplett Chrom	Handle complete chrome
25	100682	1	Buchse	Bush
26	088132	1	Spannhülse 6 x 24	Clamping sleeve
27	104320	1	Ladetür-Riegel	Loading door latch
28	096427	2	Sechskantmutter M 12	Hexagon nut
29	000988	1	Zylinderstift 4 x 16	Sleeve
30	705774	1	Buchse	Bush
31	000857	2	Innensechskantschraube M8 x 22	Hexagon socket screw
32	143733	1	Anschlag	Stop
33	092013	1	Flachbauteil	Flat element
34	710240	1	Ladetüre-Flansch silberfarben	Loading door flange silvery
35	003894	1	Spannstift 5 x 30	Spring dowel sleeve
36	709797	1	Schaltnocke	Cam plate
37	709447	1	Feder	Spring
38	001166	1	Sicherungsring	Circlip
39	709795	1	Lagerbock	Bearing block
40	705367	1	Zylinder	Ram
41	709796	1	Schaltschleife	Bush
42	707600	1	Endschalter	Limit switch
43	105651	4	Linsenkopfschraube M6 x 16	Screw
44	003393	1	Zylinderschraube M6 x 16	Screw
45	002317	1	Federring $\phi$ 6	Spring washer
46	705771	1	Spannelement	Clamp sleeve
47	701712	1	Endschalter	Limit switch



707748-29-0

POS. ITEM	BESTELLNUMMER PART NUMBER	BENENNUNG DESIGNATION	POS. ITEM	BESTELLNUMMER PART NUMBER	BENENNUNG DESIGNATION
1	705097	TROMMEL CAGE	25	705227	RILLENKUGELLAGER GROOVED BALL BEARING
2	014037	HALBRUNDSCHRAUBE M12 X 40 HALF-ROUND SCREW	26	705092	DISTANZROHR SPACER PIPE
3	705111	SICHERUNGSBLECH LOCKING PLATE	27	705091	DISTANZBUCHSE SPACER BUSH
4	003823	SECHSKANTMUTTER M12 HEXAGON NUT			
5	703968	FLANSCHWELLE FLANGED SHAFT			
6	002520	PASSFEDER 14 X 9 X 54 FITTING KEY			
7	705229	ABWEISRING DEFLECTO RING			
8	705082	BUCHSE LAUFRING BUSH			
9	098845	WELLENDICHTUNG 105 X 130 X 13 GASKET			
10	091567	SICHERUNGSRING 130 X 4 CIRCLIP			
11	705228	ZYLINDER ROLLENLAGER 75 X 130 X 25 CYLINDER ROLLER BEARING			
12	705230	ABWEISRING 85 X 130 X 3,5 X 0,5 DEFLECTO RING			
13	032790	SCHMIERNIPPEL 1/8" GREASE NIPPLE			
14	701543	SECHSKANTMUTTER M12 HEXAGON NUT			
15	705095	DICHTUNG GASKET			
16	707905	LAGERFLANSCH FLANGE			
17	701542	SECHSKANTSCHRAUBE M12 X 35 HEXAGON HEAD SCREW			
18	705394	DICHTUNG GASKET			
19	705354	HAUBE COVER			
20	002466	SCHEIBE WASHER			
21	003139	SECHSKANTSCHRAUBE M8 X 16 HEXAGON HEAD SCREW			
22	705015	SECHSKANTSCHRAUBE M16 X 45 HEXAGON HEAD SCREW			
23	705014	SCHEIBE WASHER			
24	703969	RIEMENSCHLEIFE PULLEY			

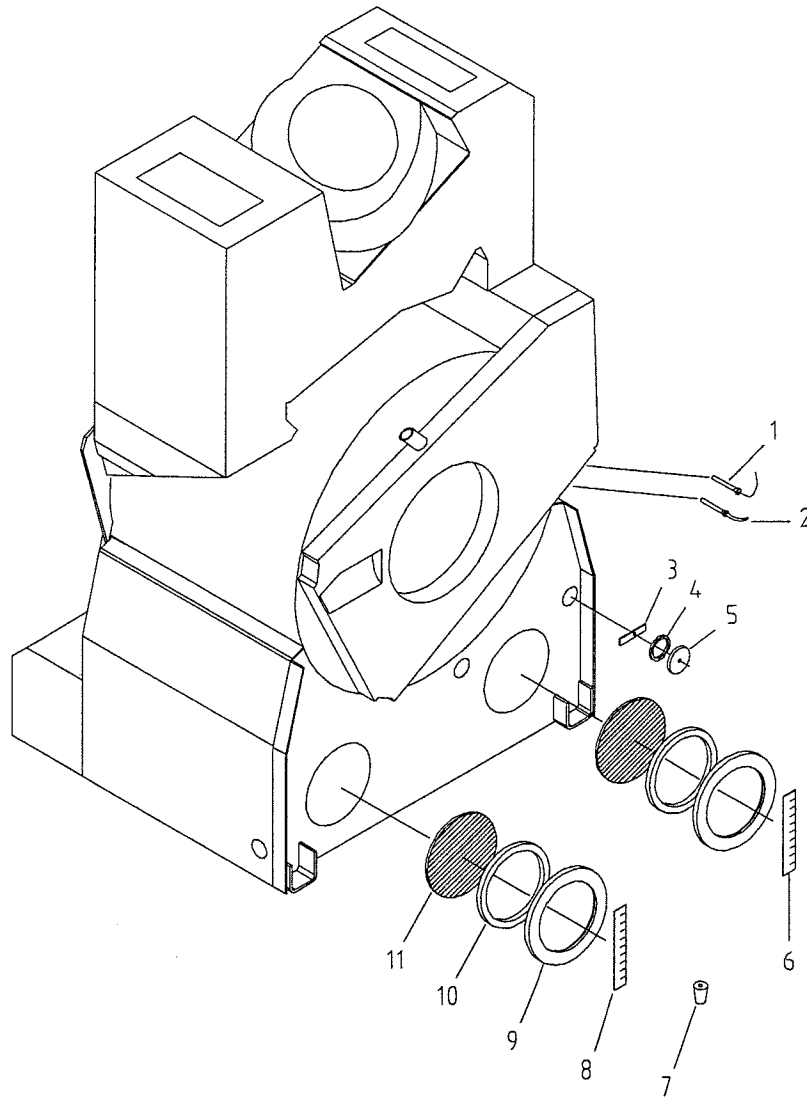
**4****TROMMEL  
TROMMELLAGER****CAGE  
CAGE BEARING****4**

703888-04-0

**5**

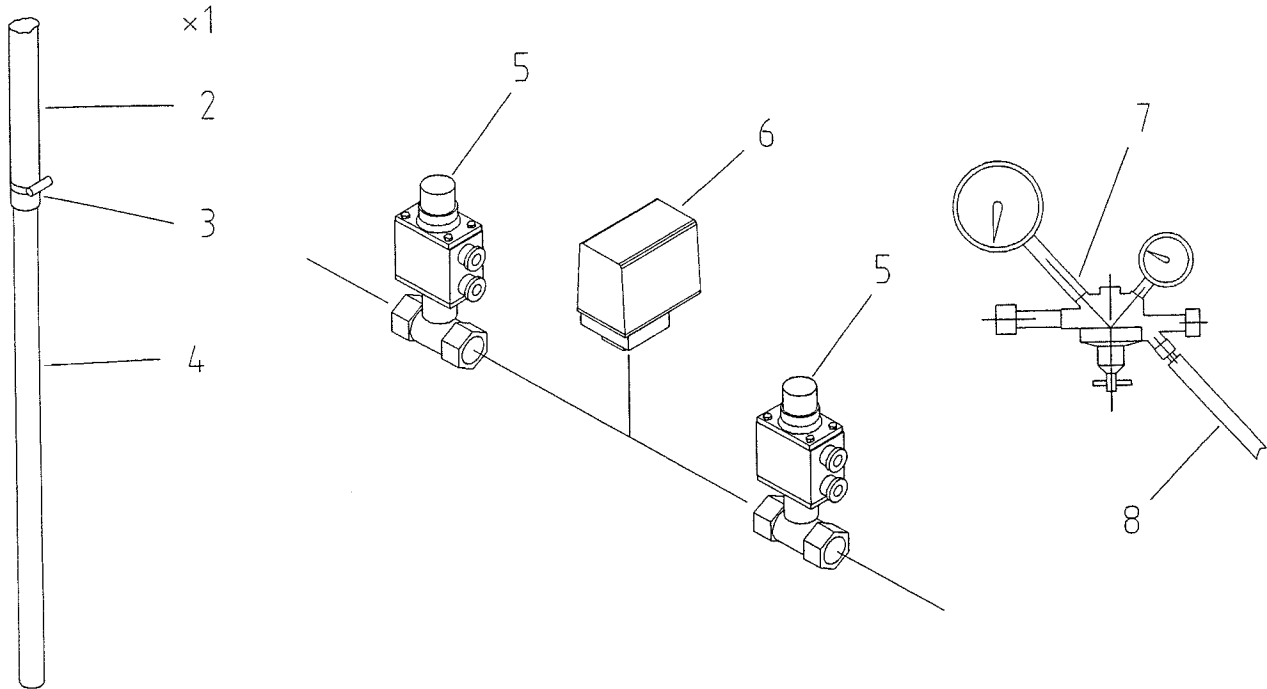
TANK

TANK

**5**

703888-07-0

POS. ITEM	BESTELLNUMMER PART NUMBER	BENENNUNG DESIGNATION	POS. ITEM	BESTELLNUMMER PART NUMBER	BENENNUNG DESIGNATION
1	701816	SICHERHEITSTEMPERATURBEGRENZER SAFETY TEMPERATURE LIMITER	7	704426	SCHWIMMER FLOAT
2	163698	TEMPERATURSENSOR LANG THERMAL SENSOR	8	705604	SKALA 50 - 200 LITER SCALE
3	703572	HALTER HOLDER	9	701509	FLANSCH FLANGE
4	703399	O-RING O-RING	10	701359	DICHTUNG GASKET
5	704830	DECKEL COVER	11	701363	GLASSCHEIBE GLASS PANE
6	705605	SKALA 40 - 120 LITER SCALE			



703888-14-A

POS. ITEM	BESTELLNUMMER PART NUMBER	BENENNUNG DESIGNATION	POS. ITEM	BESTELLNUMMER PART NUMBER	BENENNUNG DESIGNATION
1 *	704197	LÖSEMITTELAUFFÜLLUNG KOMPLETT SOLVENT FILLING COMPLETE	6	087897	DRUCKSCHALTER PRESSURE SWITCH
2	129990	SCHLAUCH 19 X 4 X 2000 LANG HOSE	7	701822	DRUCKREGLER FÜR STICKSTOFF PRESSURE REDUCER FOR NITROGEN
3	161252	SCHLAUCHSCHELLE HOSE CLAMP		705656	DRUCKREGLER FÜR STICKSTOFF (USA) PRESSURE REDUCER FOR NITROGEN (USA)
4	155991	TAUCHROHR IMMERSION PIPE		705454	DRUCKREGLER FÜR STICKSTOFF (UK) PRESSURE REDUCER FOR NITROGEN (UK)
5	704650	VENTIL 1/2" VALVE	8	701779	SCHLAUCH HOSE

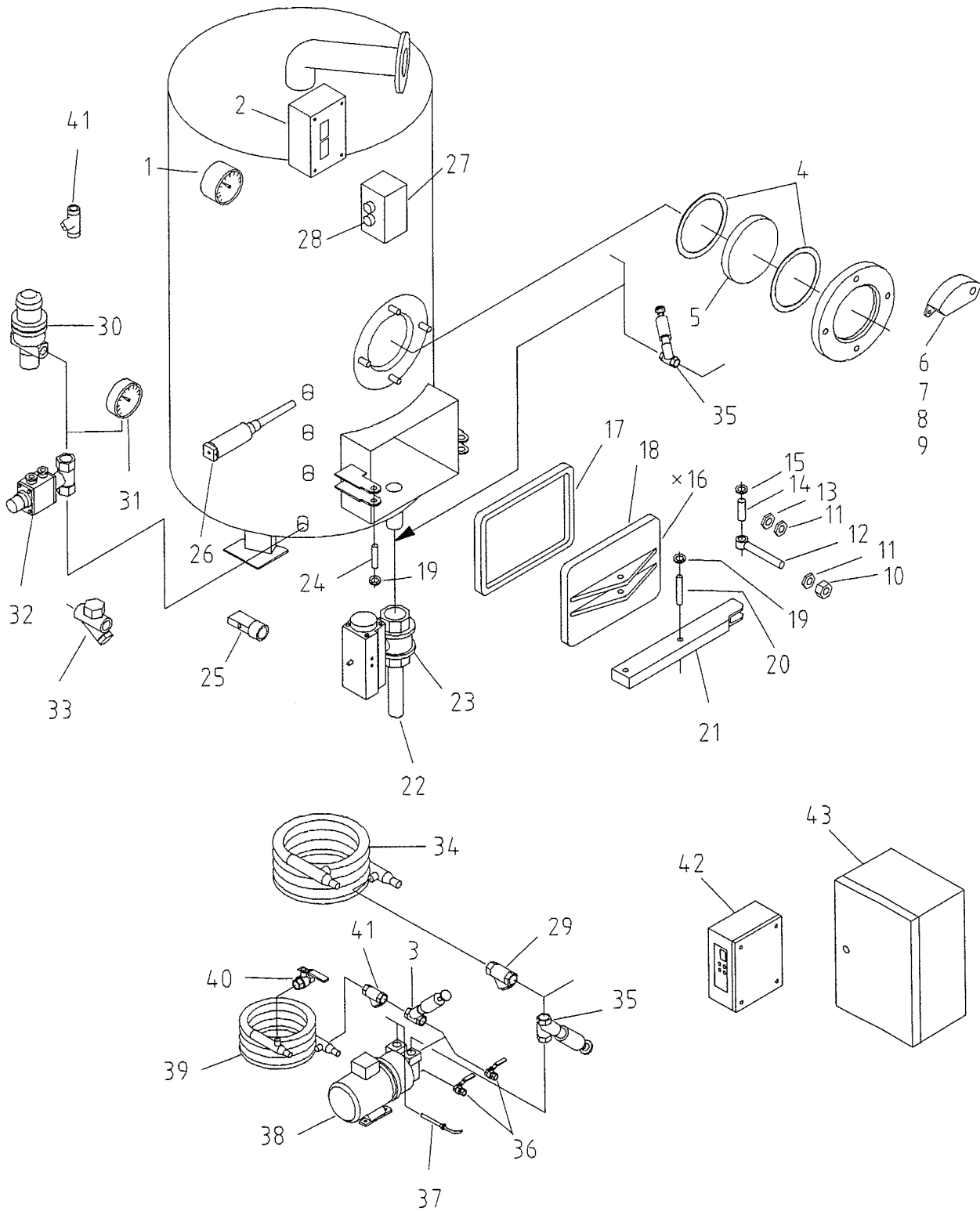
6

## DESTILLIERBEHÄLTER

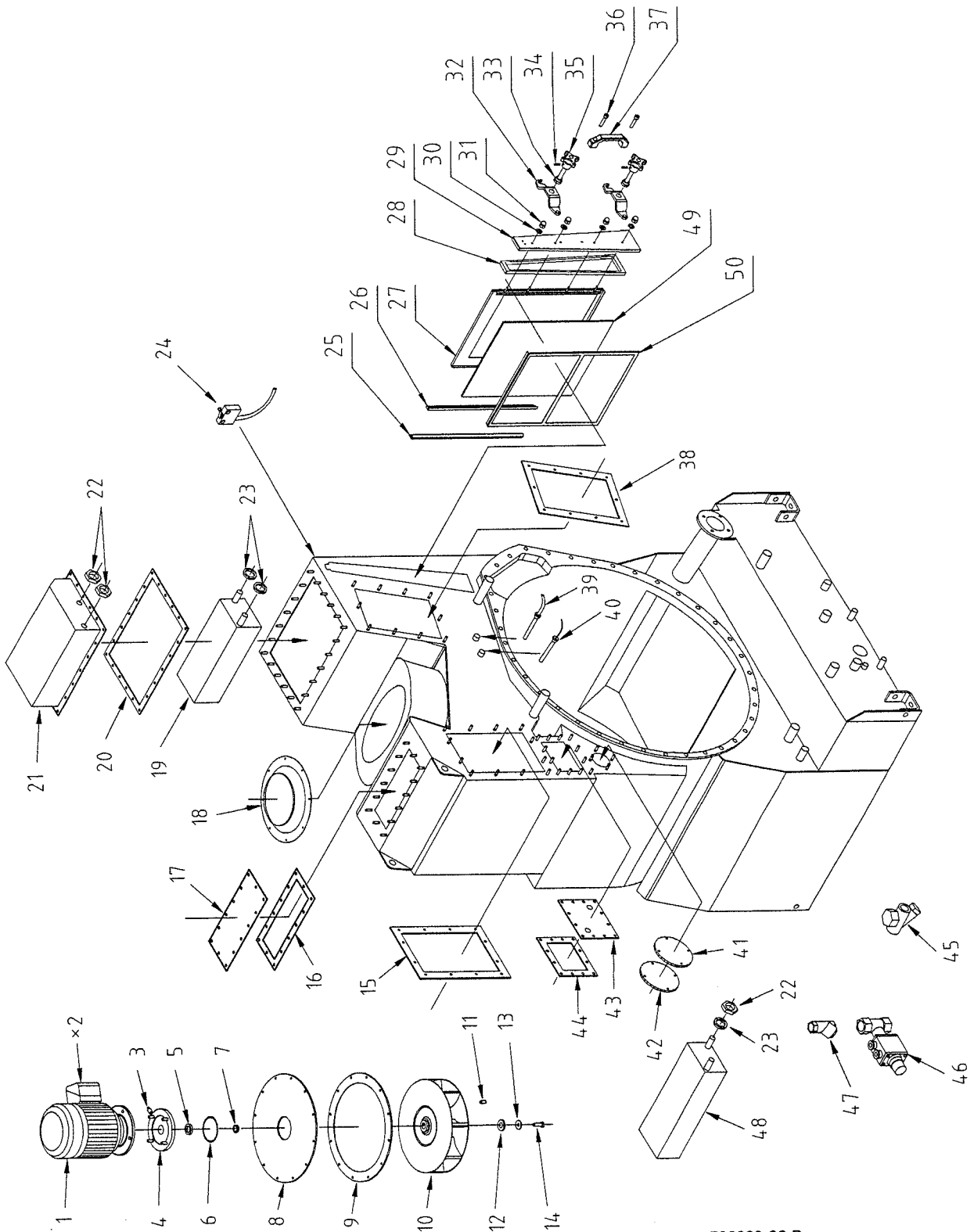
STILL

6

POS. ITEM	BESTELLNUMMER PART NUMBER	BENENNUNG DESIGNATION	POS. ITEM	BESTELLNUMMER PART NUMBER	BENENNUNG DESIGNATION
1	701559	MANOMETER VAKUUM 1200-0 M BAR VACUUM GAUGE	23	701073	KUGELHAHN MIT PNEUM. ANTRIEB 1" BALL-COCK WITH PNEUM. RAM
2	058008	VAKUUMSTAT RT 121/17 VACUUMSTAT	24	705071	BOLZEN MIT EINSTICH 12 X 41 X 37,5 BOLT
3	013543	SCHRÄGSITZVENTIL 1/2" SLANTED SEAT VALVE	25	095885	DRUCKTASTER BUTTON
4	703988E	DICHTUNG GASKET	26	703813	NIVEAUSONDE 100 MM LEVEL SENSOR
5		GLASSCHEIBE GLASS	27	704198	LAMPENGEHÄUSE LAMP HOUSING
6	700140	BELEUCHTUNG KOMPLETT LIGHTING COMPLETE	28	704567	GLÜHLAMPE 24 V, 2,0 W LAMP
7	155793	LAMPE HALOGEN 24 V - 20 W LAMP	29	031939	SCHMUTZFÄNGER 3/4" STRAINER
8	155792	LAMPENHALTER LAMP HOLDER	30	051887	DAMPFDROCKREDUZIERVERTIL 1/2" PRESSURE REDUCING VALVE
9	700141	HAUBE COVER	31	031990	MANOMETER PRESSURE GAUGE
10	003825	SECHSKANTMUTTER HEXAGON NUT	32	704650	STEUERVENTIL FÜR DAMPF 1/2" CONTROL VALVE FOR STEAM
11	168635	FLACHMUTTER M16 HEXAGON NUT	33	109360	KONDENSATABLEITER 1/2" STEAM TRAP
12	003686	AUGENSCHRAUBE M16 X 120 EYE SCREW	34	703239	KONDENSATOR KOAXIAL CONDENSER
13	196048	SICHERUNGSMUTTER M16 LOCK NUT	35	109850	SCHRÄGSITZVENTIL 3/4" SLANTED SEAT VALVE
14	705073	BOLZEN MIT EINSTICH 16 X 38 X 32 BOLT	36	200788	KUGELHAHN 1/4" BALL COCK
15	705075	SICHERUNGSSCHEIBE DISC	37	161162	TEMPERATURSENSOR KURZ THERMAL SENSOR
16*	197054	DECKEL MIT DICHTUNG (PERBUNAN) COVER WITH GASKET	38	709868	VAKUUMPUMPE 230 /400 V, 50 HZ VACUUM PUMP
17	012025	DICHTUNG PERBUNAN GASKET	39	126225	KONDENSATOR KOAXIAL CONDENSER
18	156743	DECKEL COVER	40	113979	KUGELHAHN 1/2" BALL COCK
19	705074	SICHERUNGSSCHEIBE DISC	41	031940	SCHMUTZFÄNGER 1/2" STRAINER
20	705072	BOLZEN MIT EINSTICH 12 X 58 X 53 BOLT	42	--	
21	156745	HEBEL LEVER	43	--	
22	704090	SCHLAUCH NW 25 X 5,5 HOSE			

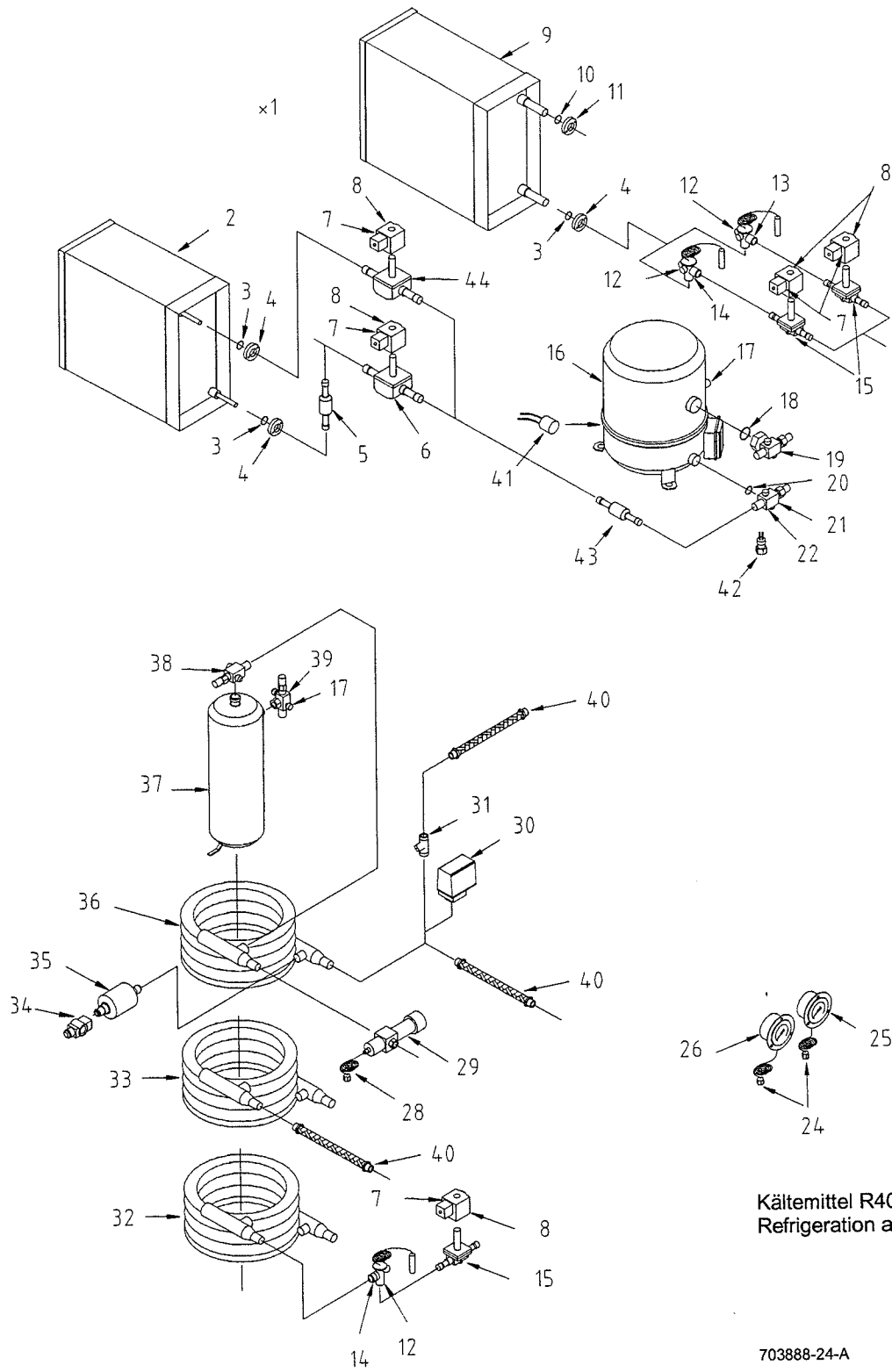


POS. ITEM	BESTELLNUMMER PART NUMBER	BENENNUNG DESIGNATION	POS. ITEM	BESTELLNUMMER PART NUMBER	BENENNUNG DESIGNATION
1	705194	LUFTERMOTOR 400 V, 50 HZ FAN MOTOR	20	705539	DICHTUNG GASKET
	169612	LUFTERMOTOR 230 V, 60 HZ FAN MOTOR	21	705537	ABDECKHAUBE HOAD
	198981	LUFTERMOTOR 230 V, 50 HZ FAN MOTOR	22	016036	SECHSKANTMUTTER 1/2" HEXAGON NUT
2 *	705193	LUFTERMOTOR KOMPLETT 400 V, 50 HZ FAN MOTOR COMPLETE	23	014075	DICHTSCHEIBE 22 X 34 X 3 GASKET
	705593	LUFTERMOTOR KOMPLETT 230 V, 60 HZ FAN MOTOR COMPLETE	24	169930	ASA-ENDSCHALTER LIMIT SWITCH
	704472	LUFTERMOTOR KOMPLETT 230 V, 50 HZ FAN MOTOR COMPLETE	25	709652	PROFILDICHTUNG PROFILED GASKET
3	032790	SCHMIERNIPPEL 1/8" GREASE NIPPLE	26	709654	KLEMMSCHIENE CLAMPING METAL
4	705189	FLANSCHRING FLANGE RING	27	709628	EINSCHUBFILTER INSERT LINT FILTER
5	705195	WELLENDICHTUNG 24 X 35 X 7, 50 HZ SHAFT GASKET	28	708299	DICHTUNG GASKET
	010486	WELLENDICHTUNG 22 X 35 X 7 SHAFT GASKET 60 HZ	29	708292	DECKEL - FLUSSENSIEB COVER LINT FILTER
6	705361	O-RING O-RING	30	002405	SCHEIBE - CU DISC
7	705192	SCHEIBE KUPPLUNG COUPLING DISC	31	000963	HUTMUTTER CUP NUT
8	705190	FLANSCH-LATERNE FLANGE	32	709513	HALTEBÜGEL CLAMP
9	705879	DICHTUNG 365 X 415 X 4 GASKET	33	709888	DRUCKSCHRAUBE PRESSURE SCREW
10	705178	LUFTERRAD 50 HZ FAN WHEEL	34	001058	STIFT 4 X 20 PIN
	705590	LUFTERRAD 60 HZ FAN WHEEL	35	002495	KREUZGRIFF M12 CROSS HANDLE
11	705362	SPANNHULSE 50 HZ CLAMPING SLEEVE	36	003401	INNENSECHSKANTSCHR AUBE M6 X 30 HEXAGON SOCKET SCREW
12	705191	SCHEIBE ANLAUF 50 HZ DISC	37	708298	GRIFF HANDLE
	190303	SCHEIBE 8,4 X 25 X 4, 60 HZ DISC	38	705188	DICHTUNG 380 X 275 X 4 GASKET
13	705344	SCHEIBE 50 HZ DISC	39	163698	TEMPERATURSENSOR LANG THERMAL SENSOR
	001017	ZAHNSCHEIBE 60 HZ TOOTHED DISC	40	701816	SICHERHEITSTEMPERATURBEGRENZER SAFETY TEMPERATURE LIMITER
14	003030	SECHSKANTSCHRAUBE M10 X 24, 50 HZ HEXAGON HEAD SCREW	41	704748	DECKEL COVER
	003200	SECHSKANTSCHRAUBE M8 X 25, 60 HZ HEXAGON HEAD SCREW	42	704749	DICHTUNG GASKET
15	705187	DICHTUNG 420 X 274 X 4 GASKET	43	705347	DECKEL-HEIZREGISTER COVER HEATER
16	703507	DICHTUNG GASKET	44	705441	DICHTUNG GASKET
17	703506	DECKEL COVER	45	109360	KONDENSATABLEITER 1/2" STEAM TRAP
18	705179	EINSTROMDÜSE 50 HZ GUIDING JET	46	704650	STEUERVENTIL FÜR DAMPF 1/2" CONTROL VALVE FOR STEAM
	705592	EINSTROMDÜSE 60 HZ GUIDING JET	47	031940	SCHMUTZFANGER 1/2" STRAINER
19	168770	KÜHLREGISTER VORKÜHLER PRECOOLER	48	705264	HEIZREGISTER DAMPF HEATER STEAM
			49	705411	FILTERMATTE 625 X 490 X 10 FILTER MAT
			50	709653	FLUSSENSIEB - INNENRAHMEN LINT FILTER FRAME



703888-09-B

POS. ITEM	BESTELLNUMMER PART NUMBER	BENENNUNG DESIGNATION	POS. ITEM	BESTELLNUMMER PART NUMBER	BENENNUNG DESIGNATION
1	705201	KÄLTEAGGREGAT OHNE VERDICHTER REFRIGERATION UNIT WITHOUT COMPRESSOR	20	151044	DICHTUNG 22,2 X 25,4 X 1,6 GASKET
2	705262	LUFTVORWÄRMER AIR PREHEATER	21	159401	DICHTRING GASKET
3	148588	RUNDDICHTRING 23 X 5 GASKET	22	144739	ABSPERRVENTIL V06 CHECK VALVE
4	123937	FLANSCH FLANGE	23	--	
5	193725	RÜCKSCHLAGVENTIL CHECK VALVE	24	115650	KAPILLARROHR CAPILLARY TUBE
6	708783	MAGNETVENTIL EVR 15 OFFEN SOLENOID VALVE OPEN	25	708703	DRUCKMANOMETER PRESSURE GAUGE
7	196561	LEUCHTDICHTUNG LED-GASKET	26	704537 708704	DRUCKMANOMETER UL-USA SAUGMANOMETER PRESSURE GAUGE SAUGMANOMETER UL-USA
8	193856	SPULE MAGNETVENTIL 230 V, 50 HZ COIL	28	704538 126231	KAPILLARROHR CAPILLARY TUBE
	703739	SPULE MAGNETVENTIL 220 V, 60 HZ COIL	29	125739	KÜHLWASSERREGLER 3/8" COOLING WATER REGULATOR
9	705261	KÜHLREGISTER COOLER	30	087897	DRUCKSCHALTER PRESSURE SWITCH
10	148589	RUNDDICHTRING 28 X 5,3 GASKET	31	031940	SCHMUTZFÄNGER 1/2" STRAINER
11	126750	FLANSCH FLANGE	32	701038	LÖSEMITTELKÜHLER WKE16 SOLVENT COOLER
12	703382	EXPANSIONSVENTIL TES 2 EXPANSION VALVE	33	195201	KONDENSATOR KOAXIAL CONDENSER
13	149179	DÜSE NR. 5 NOZZLE NO. 5	34	703383	SCHAUGLAS SIGHT-GLASS
14	149177	DÜSE NR. 3 NOZZLE NO. 3	35	159360	TROCKNER DRIER
15	191116	MAGNETVENTIL EVR 10 SOLENOID VALVE	36	703239	KONDENSATOR KOAXIAL CONDENSER
16	703385	VERDICHTER 380 V, 50 HZ COMPRESSOR 460 V, 60 HZ	37	191405	SAMMLER COLLECTOR
	704525	VERDICHTER 230 V, 60 HZ COMPRESSOR	38	144737	ABSPERRVENTIL CHECK VALVE
	704860	VERDICHTER 230 V, 50 HZ COMPRESSOR	39	137082	ABSPERRVENTIL CHECK VALVE
17	159475	EINSCHRAUBVENTIL SCREWED VALVE	40	705780	PANZERSCHLAUCH FLEXIBEL HOSE 1/2" X 300
18	149456	DICHTUNG 36 X 38 X 1,6 GASKET	41	705580	HEIZKÖRPER HEATER ELEMENT
19	144738	ABSPERRVENTIL V04 CHECK VALVE	42	708699	PATRONENDRUCKSCHALTER 28 BAR HIGH PRESSURE CONTROL
			43	708789	RÜCKSCHLAGVENTIL CHECK VALVE
			44	193722	MAGNETVENTIL EVR 15 SOLENOID VALVE

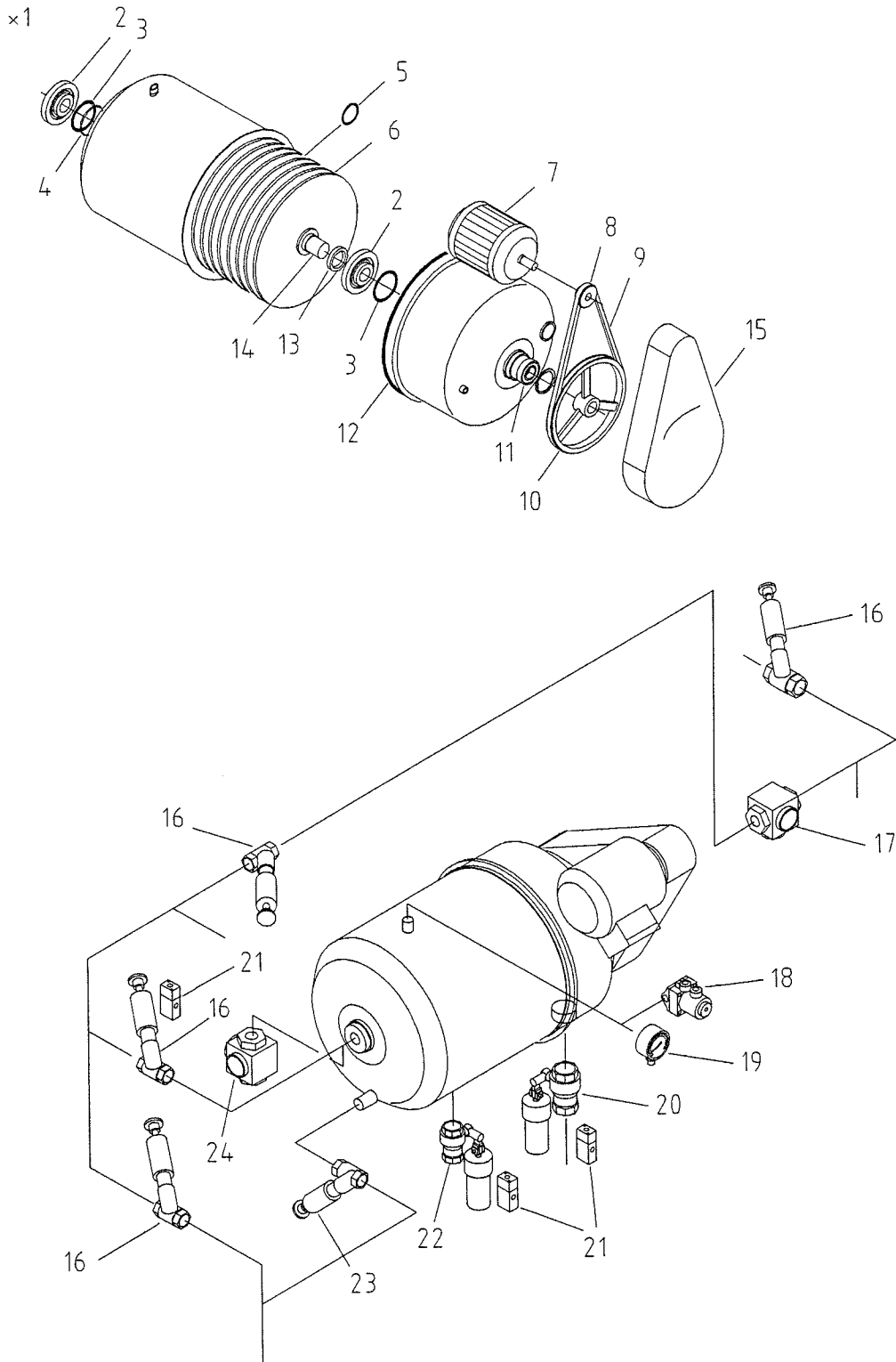


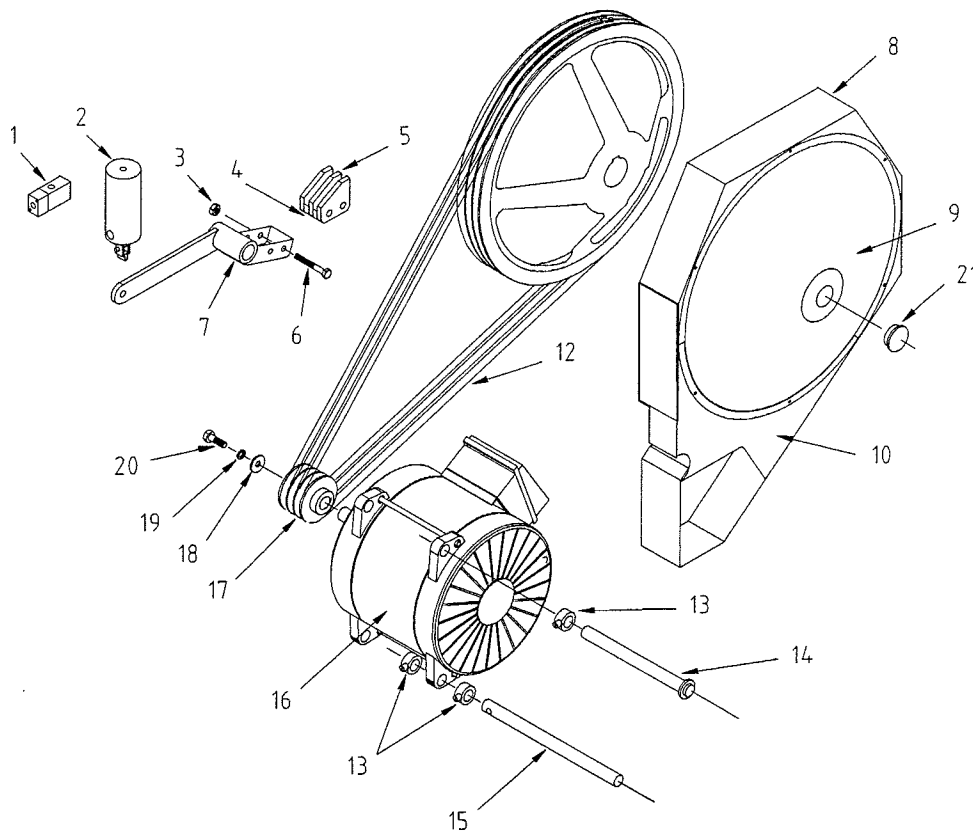
9

**ADSORPTIONS-  
SCHLEUDERFILTER**
**ADSORPTION-  
EXTRACTION FILTER**

9

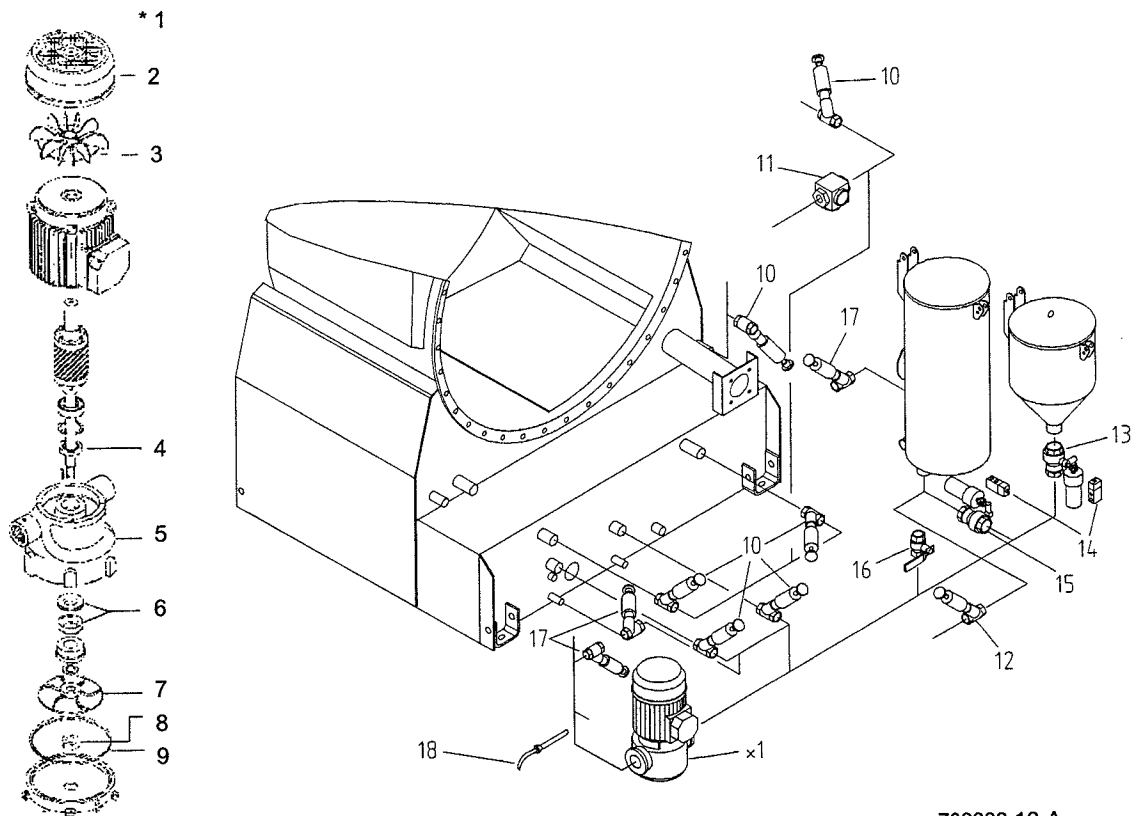
POS. ITEM	BESTELLNUMMER PART NUMBER	BENENNUNG DESIGNATION	POS. ITEM	BESTELLNUMMER PART NUMBER	BENENNUNG DESIGNATION
1 *	706678	ADSORPTIONS-SCHLEUDERFILTER MIT 33 SCHEIBEN 230 /400 V, 50 /60 HZ ADSORPTION-EXTRACTION FILTER WITH 33 DISCS	21	121261	3-WEGEVENTIL 3-WAY VALVE
2	191375	BUCHSE BUSH	22	704691	KUGELHAHN MIT ZYLINDER 3/4" BALL VALVE WITH RAM
3	169986	O-RING O-RING	23	109850	SCHRÄGSITZVENTIL 3/4" SLANTED SEAT VALVE
4	190849	DICHTRING FILZ 40 X 60 X 10 GASKET FELT	24	126241	DURCHGANGSSCHAUGLAS 3/4" TUBULAR SIGHT GLASS
5	197352	FILTERSCHEIBENDICHTUNG FILTER WASHER GASKET			
6	161237	RA-FILTERSCHEIBE (33 STÜCK) FILTER WASHER			
	008299E	RA-FILTERSCHEIBE (33 STÜCK) USA FILTER WASHER USA			
7	198995	MOTOR 230 /400 V, 50 HZ MOTOR  MOTOR 230 V, 60 HZ MOTOR			
8	190854	RIEMENSCHLEIBE KEIL 1 RILLIG V-BELT PULLEY			
9	169983	KEILRIEMEN (1 STÜCK) V-BELT (1 PCE.)			
10	190855	RIEMENSCHLEIBE KEIL 1 RILLIG V-BELT PULLEY			
11	169984	RILLENKUGELLAGER GROOVED BEARING			
12	169985	DICHTUNG GASKET			
13	169987	WELLENDICHTUNG GASKET			
14	191376	WELLE FILTER SHAFT FILTER			
15	193802	RIEMENSCHUTZ BELT GUARD			
16	139407	SCHRÄGSITZVENTIL 1" SLANTED SEAT VALVE			
17	109865	DURCHGANGSSCHAUGLAS 1" TUBULAR SIGHT GLASS			
18	116962	DURCHGANGSVENTIL 3/8" THROUGH-WAY-VALVE			
19	031992	MANOMETER 0 - 6 BAR PRESSURE GAUGE			
20	703436	KUGELHAHN MIT ZYLINDER 1 1/2" BALL VALVE WITH RAM			





703888-05-A

POS. ITEM	BESTELLNUMMER PART NUMBER	BENENNUNG DESIGNATION	POS. ITEM	BESTELLNUMMER PART NUMBER	BENENNUNG DESIGNATION
1	121261	3-WEGE-VENTIL 3-WAY-VALVE	11	705340	RIEMENSCHUTZ BELT GUARD
2	705112	DRUCKLUFTZYLINDER PNEUMATIC RAM	12	705113	KEILRIEMEN (3 STÜCK) V-BELT (3 PIECES)
3	003816	SECHSKANTMUTTER M8 HEXAGON NUT	13	002498	STELLRING RING
4	708041	DISTANZPLATTE DISTANCE PLATE	14	701487	WELLE SHAFT
5	705114	BREMSPLATTE BREAK PLATE	15	704696	WELLE SHAFT
6	000815	SECHSKANTSCHRAUBE M8 X 60 HEXAGON HEAD SCREW	16	709830	ANTRIEBSMOTOR 230 /400 V, 50 HZ FÜR REGELANTRIEB DRIVE MOTOR FOR VARIABLE SPEED DRIVE
7	705115	HEBELBREMSE LEVER BREAK	17	706139	KEILRIEMENSCHLEIBE 50 /60 HZ V-BELT-PULLEY
8	705128	RIEMENSCHUTZ RAHMEN BELT GUARD FRAME	18	015262	SCHEIBE WASHER
9	153381	RIEMENSCHUTZ BELT GUARD	19	001217	ZAHNSCHEIBE TOTHED WASHER
10	705331	RIEMENSCHUTZ BELT GUARD	20	003139	SECHSKANTSCH RAUBE M8 X 16 HEXAGON HEAD SCREW
			21	709185	STOPFEN CAP

**10****PUMPE****PUMP****10**

703888-18-A

POS. ITEM	BESTELLNUMMER PART NUMBER	BENENNUNG DESIGNATION	POS. ITEM	BESTELLNUMMER PART NUMBER	BENENNUNG DESIGNATION
1 *	703020	PUMPE MIT MOTOR 220 - 415 V, 50 HZ PUMP WITH MOTOR 1,1 KW	9	704720	O-RING O-RING
	704512	PUMPE MIT MOTOR 230 - 400 V, 60 HZ PUMP WITH MOTOR 1,1 KW	10	139407	SCHRÄGSITZVENTIL 1" SLANTED SEAT VALVE
2	704681	SCHUTZHAUBE HOAD	11	109865	DURCHGANGSSCHAUGLAS 1" TUBULAR SIGHT GLASS
3	704682	LÜFTERRAD FAN WHELL	12	109850	SCHRÄGSITZVENTIL 3/4" SLANTED SEAT VALVE
4	704683	V-RING V-RING	13	704692	KUGELHAHN MIT ZYLINDER 1" BALL VALVE WITH RAM
5	704685	GEHÄUSE MIT LEITRING 60 HZ HOUSING WITH GUIDERING	14	121261	3-WEGE-VENTIL 3-WAY-VALVE
	704684	GEHÄUSE MIT LEITRING 50 HZ HOUSING WITH GUIDE RING	15	703398	KUGELHAHN MIT ZYLINDER 1 1/4" BALL VALVE WITH RAM
6	704686	GLEITRINGDICHTUNG KOMPLETT COUNTER RING COMPLETE	16	113979	KUGELHAHN 1/2" BALL COCK
7	704688	PUMPENRAD 60 HZ PUMP IMPELLOR	17	013543	SCHRÄGSITZVENTIL 1/2" SLANTED SEAT VALVE
	704687	PUMPENRAD 50 HZ PUMP IMPELLOR	18	161162	TEMPERATURSENSOR KURZ THERMAL SENSOR
8	704719	SECHSKANTMUTTER M10 HEXAGON NUT			

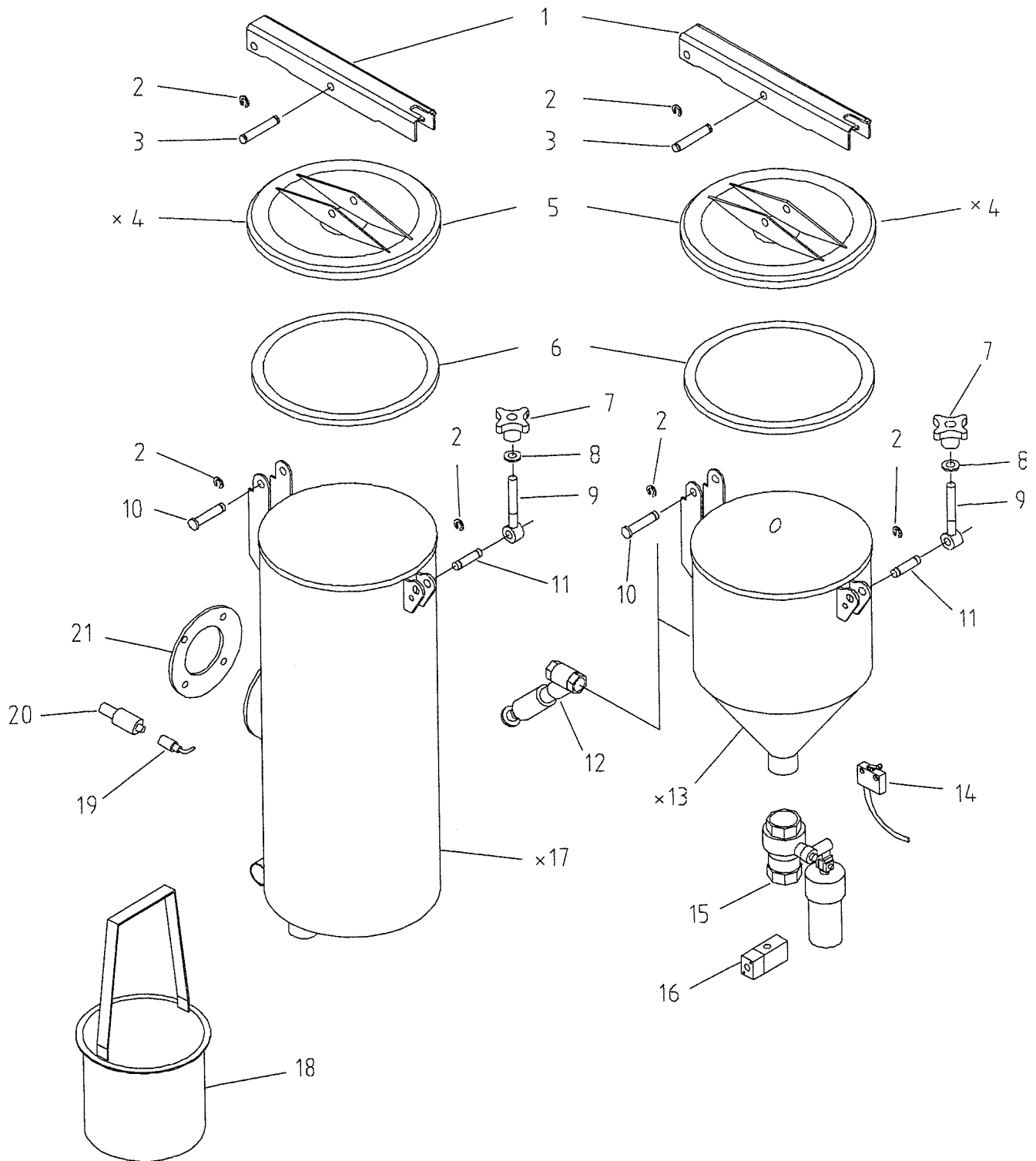
**11****NADELFÄNGER  
FILTER ANSCHWEMMBEHÄLTER****BUTTON TRAP  
FILTER PRECOATING UNIT****11**

POS. ITEM	BESTELLNUMMER PART NUMBER	BENENNUNG DESIGNATION
1	700933	HEBEL LEVER
2	705074	SICHERUNGSSCHEIBE DISC
3	705077	BOLZEN MIT EINSTICH 12 X 67 X 62 BOLT
4 *	700405	DECKEL MIT DICHTUNG LID WITH GASKET
5	700392	DECKEL LID
6	164423	DICHTUNG GASKET
7	002495	KREUZGRIFF CROSS NUT
8	002417	SCHEIBE WASHER
9	144158	AUGENSCHRAUBE EYE SCREW
10	705072	BOLZEN MIT EINSTICH 12 X 58 X 53 BOLT
11	705071	BOLZEN MIT EINSTICH 12 X 41 X 37,5 BOLT
12	013543	SCHRÄGSITZVENTIL 1/2" SLANTED SEAT VALVE
13 *	705586	FILTER-ANSCHWEMMBEHÄLTER KOMPLETT FILTER PRECOATING UNIT COMPLETE
14	169930	ASA-ENDSCHALTER LIMIT SWITCH
15	704692	KUGELHAHN MIT ZYLINDER 1" BALL VALVE WITH RAM
16	121261	3-WEGE-VENTIL 3-WAY-VALVE
17 *	705102	NADELFÄNGER KOMPLETT BUTTON TRAP COMPLETE
18	198077	SIEBEINSATZ STRAINER
19	701604	KUPPLUNG MIT KABEL COUPLING WITH CABLE
20	701603	FÜLLSTANDSSENSOR LEVEL SENSOR
21	704179	DICHTUNG GASKET

**11**

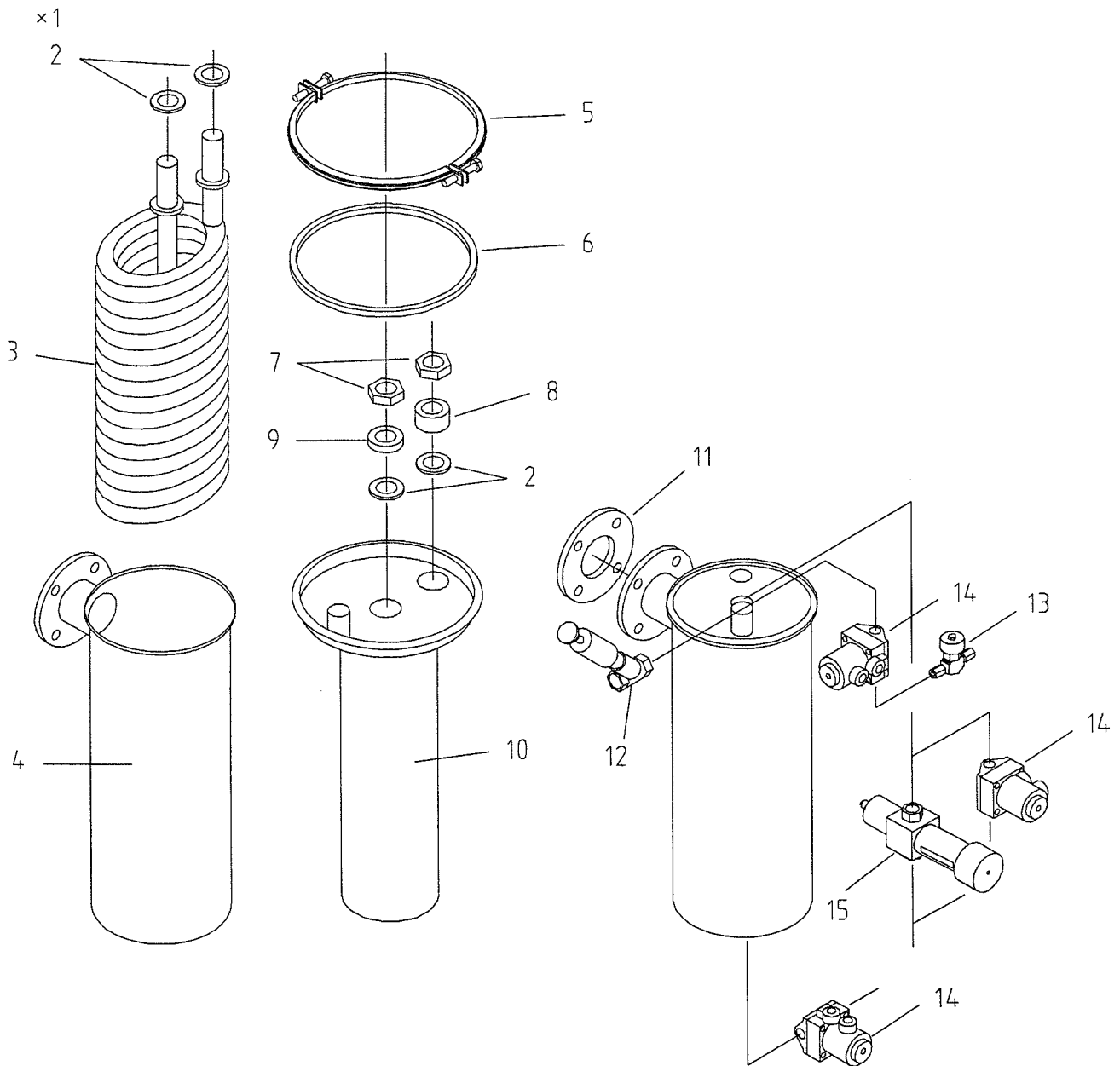
NADELFÄNGER  
 FILTER ANSCHWEMMBEHÄLTER

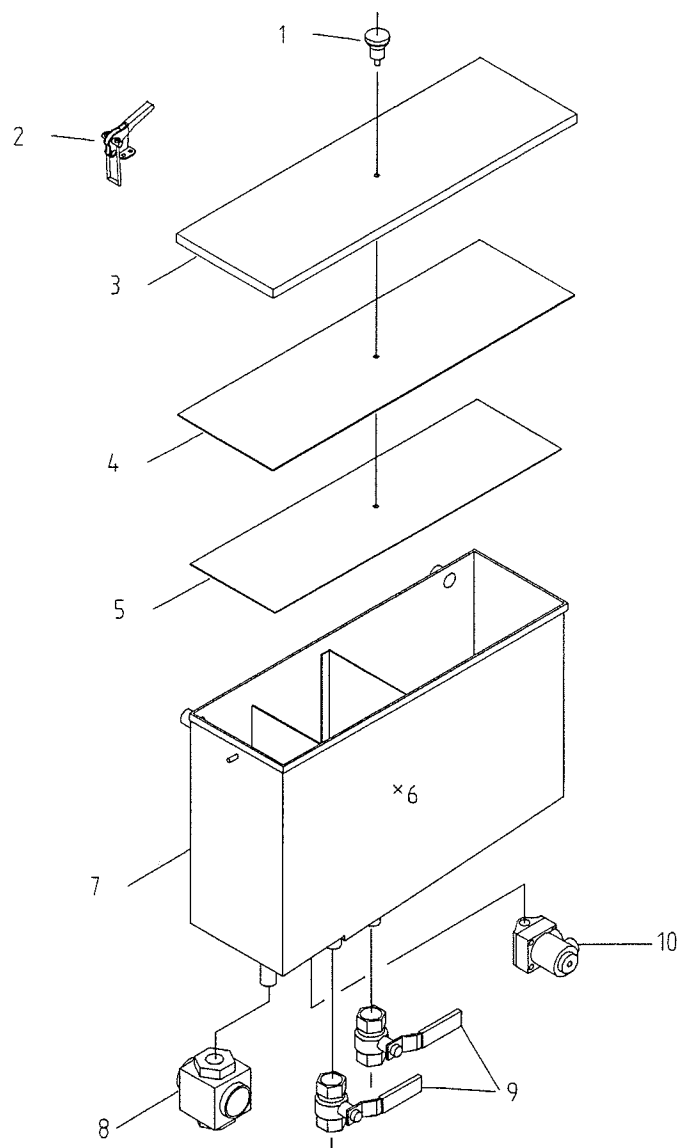
BUTTON TRAP  
 FILTER PRECOATING UNIT

**11**

703888-11-A

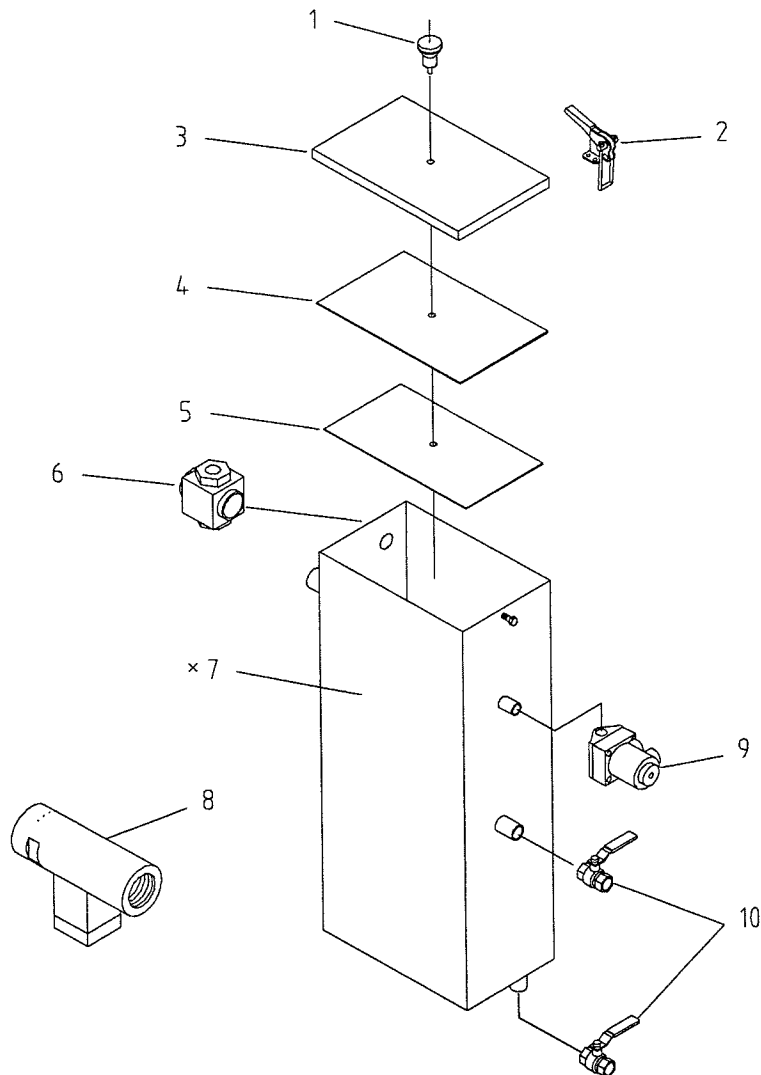
POS. ITEM	BESTELLNUMMER PART NUMBER	BENENNUNG DESIGNATION
1 *		KONDENSATOR KOMPLETT CONDENSER COMPLETE
2	149281	DICHTUNG 28 X 35 X 4 GASKET
3	149382	KÜHLSCHLANGE COOLING COIL
4	705389	BEHÄLTER TANK
5	156040	SPANNSCHELLE CLAMP
6	151051	O-RING O-RING
7	016036	SECHSKANTMUTTER 1/2" HEXAGON NUT
8	148849	DISTANZBUCHSE SPACER
9	015527	SCHEIBE 23 X 42 X 8 WASHER
10	143843	EINSATZ KONDENSATOR INSERT CONDENSER
11	029978	DICHTUNG GASKET
12	013543	SCHRÄGSITZVENTIL 1/2" SLANTED SEAT VALVE
13	034012	VENTIL 1/8" VALVE
14	116962	DURCHGANGSVENTIL 3/8" THROUGH-WAY-VALVE
15	091613	KÜHLWASSERREGLER 1/2" COOLING WATER REGULATOR



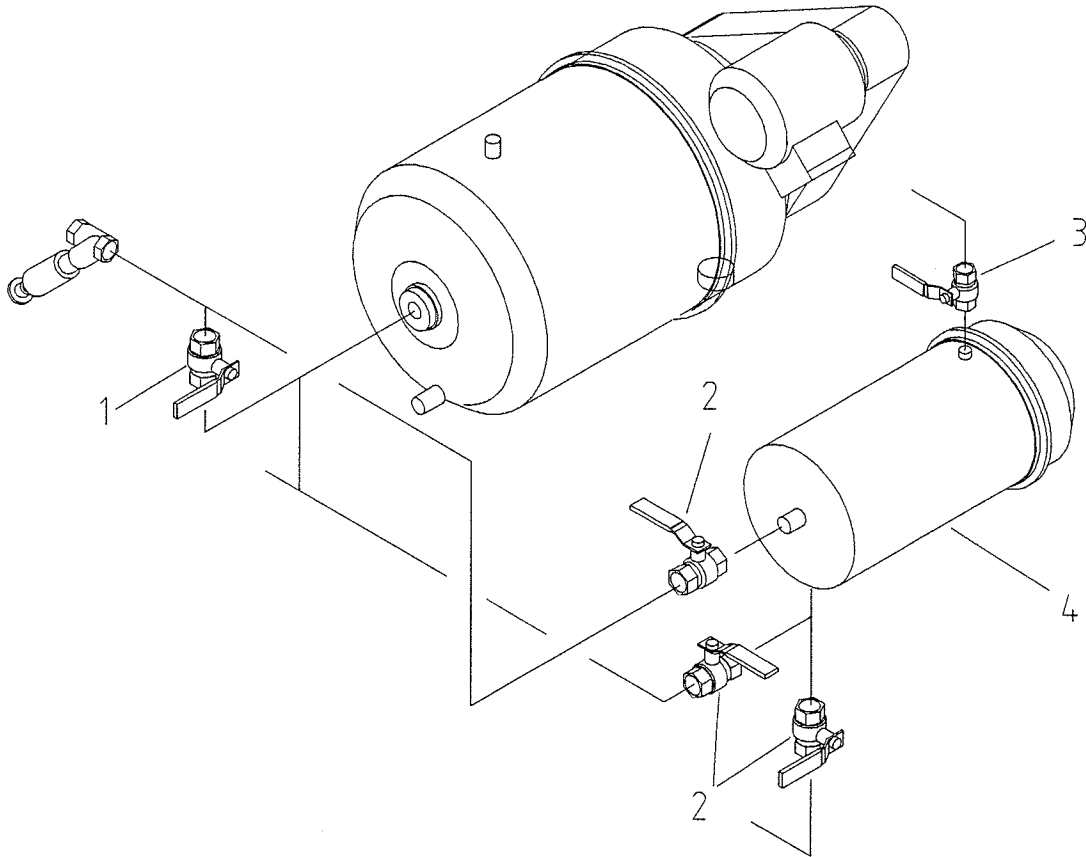


703888-13-0

POS. ITEM	BESTELLNUMMER PART NUMBER	BENENNUNG DESIGNATION	POS. ITEM	BESTELLNUMMER PART NUMBER	BENENNUNG DESIGNATION
1	195654	GRIFF HANDLE	6	705382	WASSERABSCHIEDER KOMPLETT WATER SEPARATOR COMPLETE
2	704425	VERSCHLUSS LOCK	7		BEHÄLTER TANK
3	705384	DECKEL LID	8	126241	DURCHGANGSSCHAUGGLAS 3/4" TUBULAR SIGHT-GLASS
4	705386	DICHTUNG GASKET	9	209558	KUGELHAHN MIT FEDER 1/2" BALL VALVE WITH SPRING
5	705806	HALTEPLATTE PLATE	10	116962	DURCHGANGSVENTIL 3/8" TROUGH-WAY-VALVE

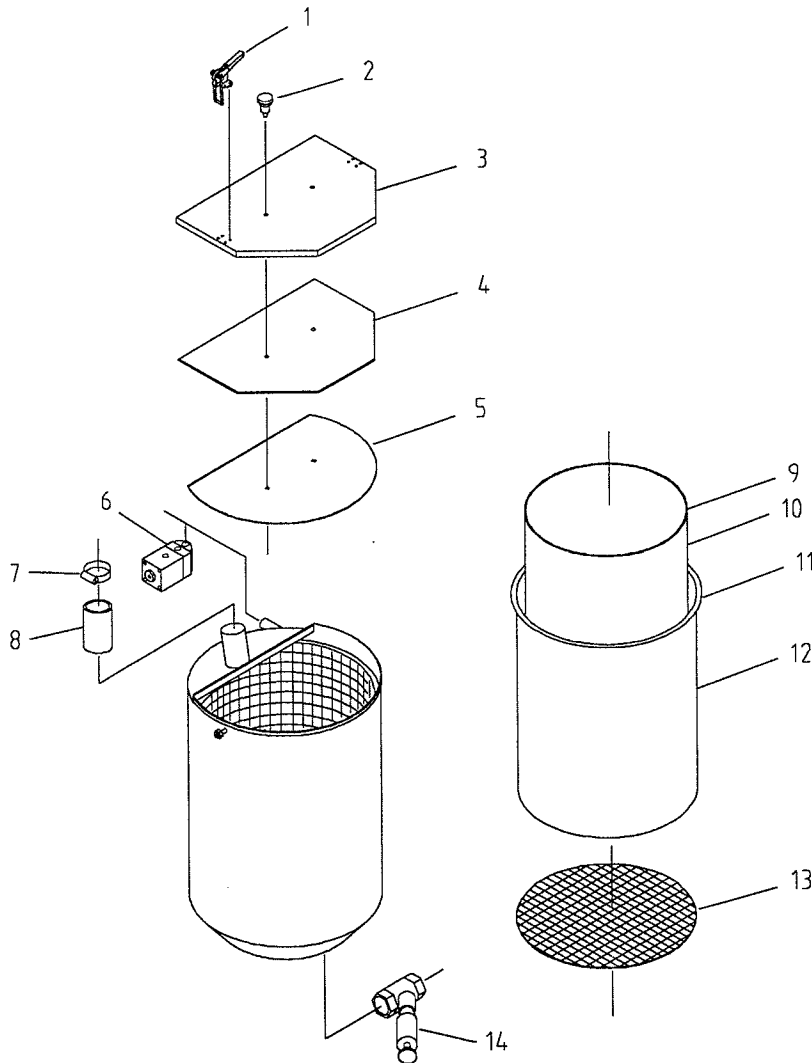


POS. ITEM	BESTELLNUMMER PART NUMBER	BENENNUNG DESIGNATION	POS. ITEM	BESTELLNUMMER PART NUMBER	BENENNUNG DESIGNATION
1	195654	GRIFF HANDLE	6	126241	DURCHGANGSSCHAUGLAS 3/4" TUBULAR SIGHT-GLASS
2	704425	VERSCHLUSS LOCK	7 *	705177	WASSERABSCHEIDER KOMPLETT WATER SEPARATOR COMPLETE
3	704424	DECKEL LID	8	705268	TROCKENKONTROLLGERÄT MIT INTEGR. ELEKTRONIK 24 V DC DRYING CONTROLLER INCL. ELECTRONIC 24 V DC
4	701617	DICHTUNG 262 X 162 X 2 GASKET	9	116962	DURCHGANGSVENTIL 3/8" THROUGH-WAY-VALVE
5	701781	HALTEPLATTE PLATE	10	209558	KUGELHAHN MIT FEDER 1/2" BALL VALVE WITH SPRING

**14****KARTUSCHENFILTER  
(NUR USA)****CARTRIDGE FILTER  
(ONLY USA)****14**

703888-31-A

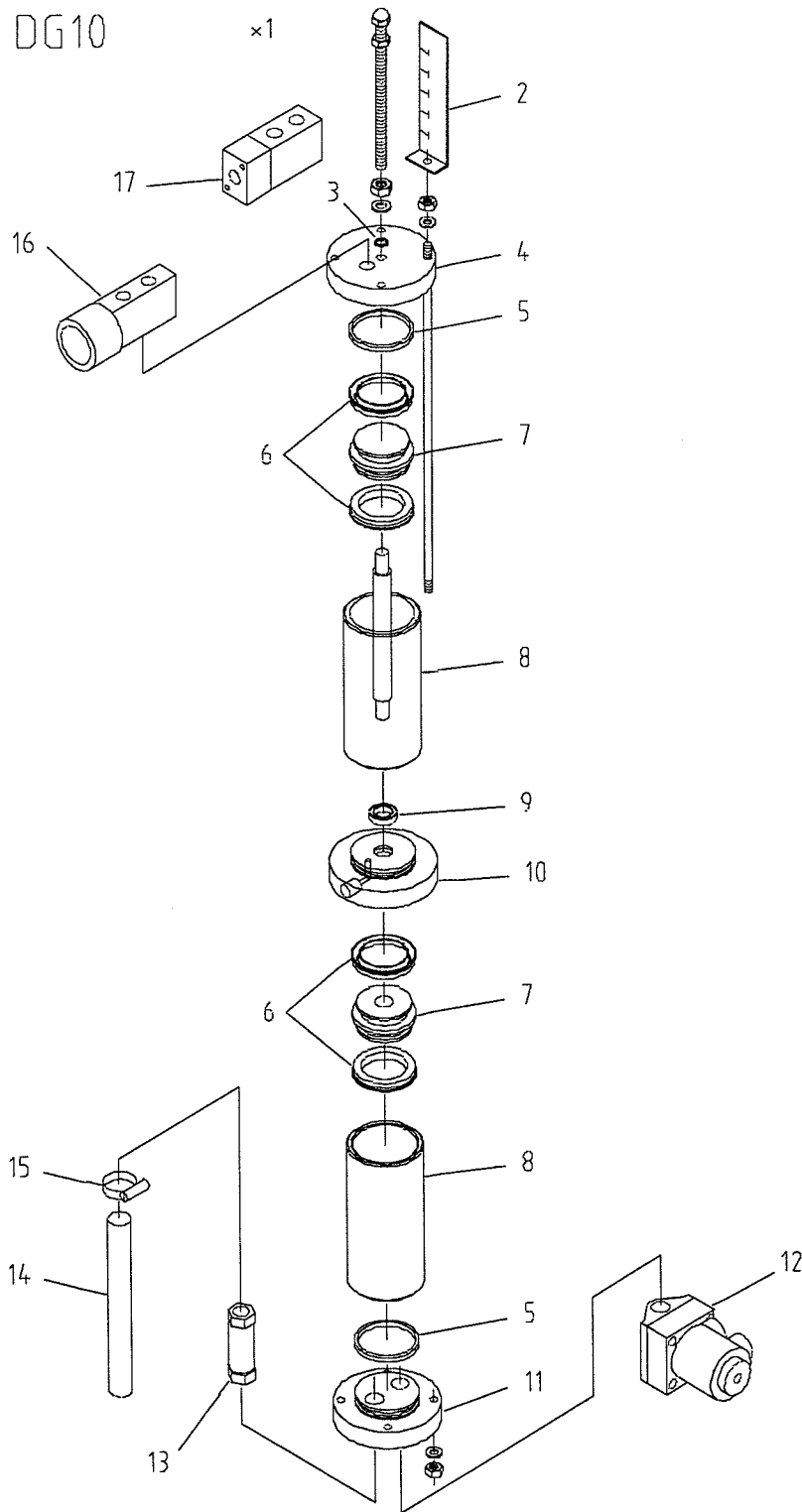
POS. ITEM	BESTELLNUMMER PART NUMBER	BENENNUNG DESIGNATION
1	089957	KUGELHAHN 1" BALL-COCK
2	116328	KUGELHAHN 3/4" BALL-COCK
3	169912	KUGELHAHN 1/4" BALL-COCK
4	704466	KARTUSCHENFILTER CARTRIDGE FILTER

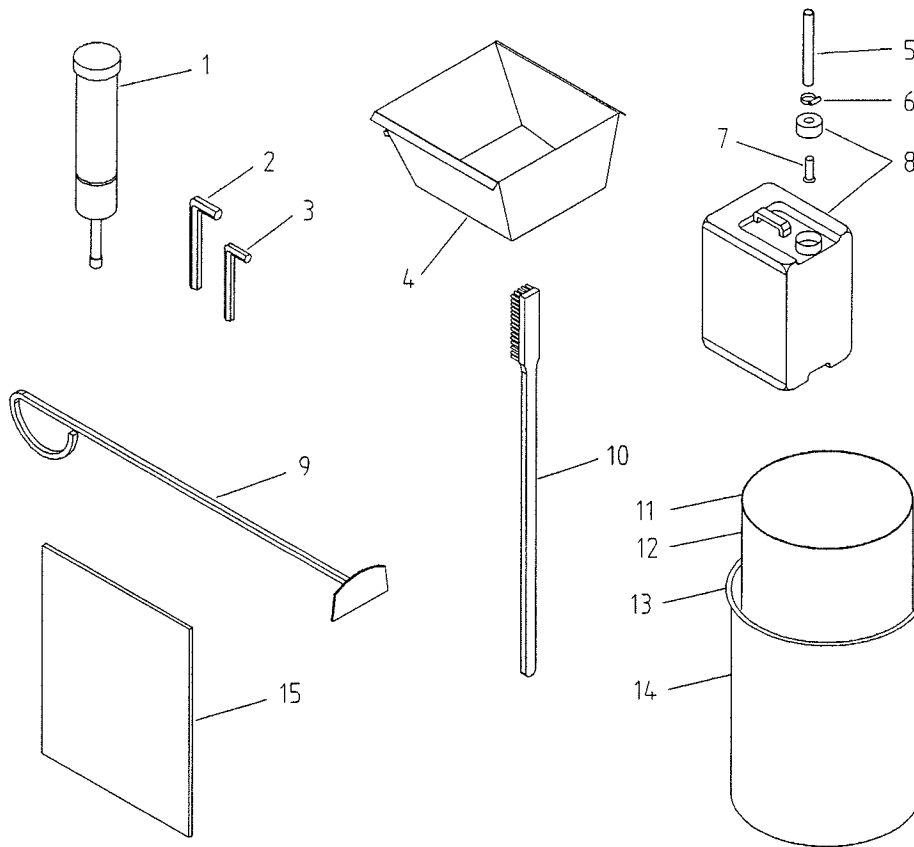


703888-10-0

POS. ITEM	BESTELLNUMMER PART NUMBER	BENENNUNG DESIGNATION	POS. ITEM	BESTELLNUMMER PART NUMBER	BENENNUNG DESIGNATION
1	704425	VERSCHLUSS LOCK	8	705615	SCHLAUCH HOSE
2	195654	GRIFF HANDLE	9	705614	KLEMMRING-PAPIEREINSATZ CLAMPING RING PAPER-BAG
3	705130	DECKEL LID	10	705596	PAPIEREINSATZ PAPER BAG
4	705333	DICHTUNG GASKET	11	705329	KLEMMRING-FILTERSACK CLAMPING RING FILTER-BAG
5	705328	HALTEPLATTE PLATE	12	705330	FILTERSACK FILTER BAG
6	206908	DURCHGANGSVENTIL 3/8" THROUGH-WAY-VALVE	13	705129	LOCHBLECH PERFORATED PLATE
7	016050	SCHLAUCHSCHELLE HOSE CLAMP	14	705667	SCHRÄGSITZVENTIL 1 1/4" SLANTED SEAT VALVE

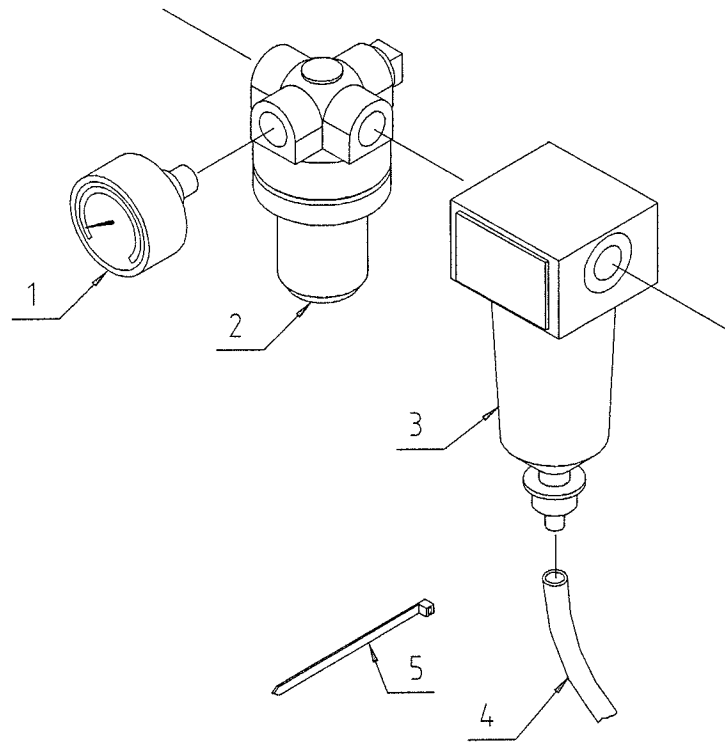
POS. ITEM	BESTELLNUMMER PART NUMBER	BENENNUNG DESIGNATION
1 *	705390	DOSIERGERÄT DG 10 DOSING UNIT DG 10
2	705660E	SKALA SCALE
3	705661E	O-RING 6 X 1,5 O-RING
4	705652E	FLANSCH DECKEL FLANGE LID
5	705653E	O-RING 37 X 2,6 O-RING
6	705664E	K-NUTRING 42 X 30 X 6 K-PACKING RING
7	705655E	KOLBEN PISTON
8	705654E	HÜLSE ACRYLGLAS BUSH ACRYLGLAS
9	705662E	DICHTUNG-WELLE GASKET SHAFT
10	705663E	ZWISCHENPLATTE INTERMEDIATE PLATE
11	705665E	FLANSCH BODEN FLANGE BASE
12	116962	DURCHGANGSVENTIL R 3/8" THROUGH-WAY-VALVE
13	143002	RÜCKSCHLAGVENTIL R 3/8" CHECK VALVE
14	001795	SCHLAUCH 12 X 2 X 1300 HOSE
15	013024	SCHLAUCHSCHELLE HOSE CLAMP
16	095885	DRÜCKTASTER BUTTON
17	121261	3-WEGE-VENTIL 3-WAY-VALVE





703888-23-0

POS. ITEM	BESTELLNUMMER PART NUMBER	BENENNUNG DESIGNATION	POS. ITEM	BESTELLNUMMER PART NUMBER	BENENNUNG DESIGNATION
1	074173	FETTPRESSE GREASE GUN	9	701720	KRATZER SCRAPER
2	002019	SECHSKANTSCHLÜSSEL 6 MM HEXAGON WRENCH	10	032551	STIELBÜRSTE BRUSH
3	002018	SECHSKANTSCHLÜSSEL 5 MM HEXAGON WRENCH	11	705614	KLEMMRING PAPIEREINSATZ CLAMPING RING PAPER BAG
4	703709	AUSRÄUMWANNE CLEAN-OUT TROUGH	12	705596	PAPIEREINSATZ PAPER BAG
5	078523	SCHLAUCH 16 X 2,5 MM HOSE	13	705329	KLEMMRING FILTERSACK CLAMPING RING FILTER BAG
6	045650	SCHLAUCHSCHELLE HOSE CLAMP	14	705330	FILTERSACK FILTER BAG
7	128979	ROHRSTUTZEN PIPE SOCKET	15	705411	FILTERMATTE 625 X 490 X 10 FILTER MAT
8	129243	WASSERBEHÄLTER WATER CONTAINER	-	704562E	FILTERPULVER AB-SORB-3B FILTER POWDER



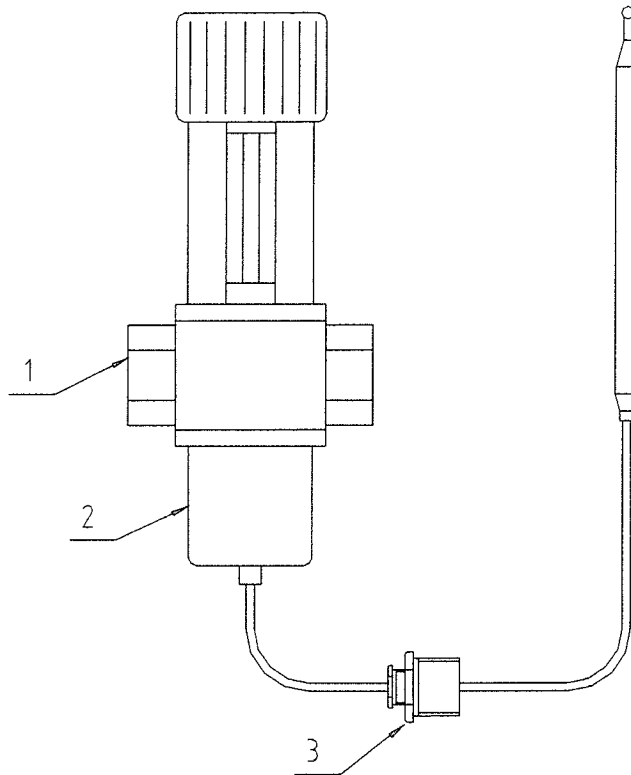
Pos.	SN	St	Benennung	Designation
1	058625	1	Röhrenfeder-Manometer 1/4"	Tubular pressure gauge
2	063563	1	Druckregelventil komplett 1/4"	Pressure control valve complete
3	032000	1	Filterabscheider komplett 1/4"	Filter separator complete
4	708048	1	Schlauch 6x1	Hose
5	045560	1	Kabelbinder	Cable tie

703888-29-A

**35**

KÜHLWASSERREGLER

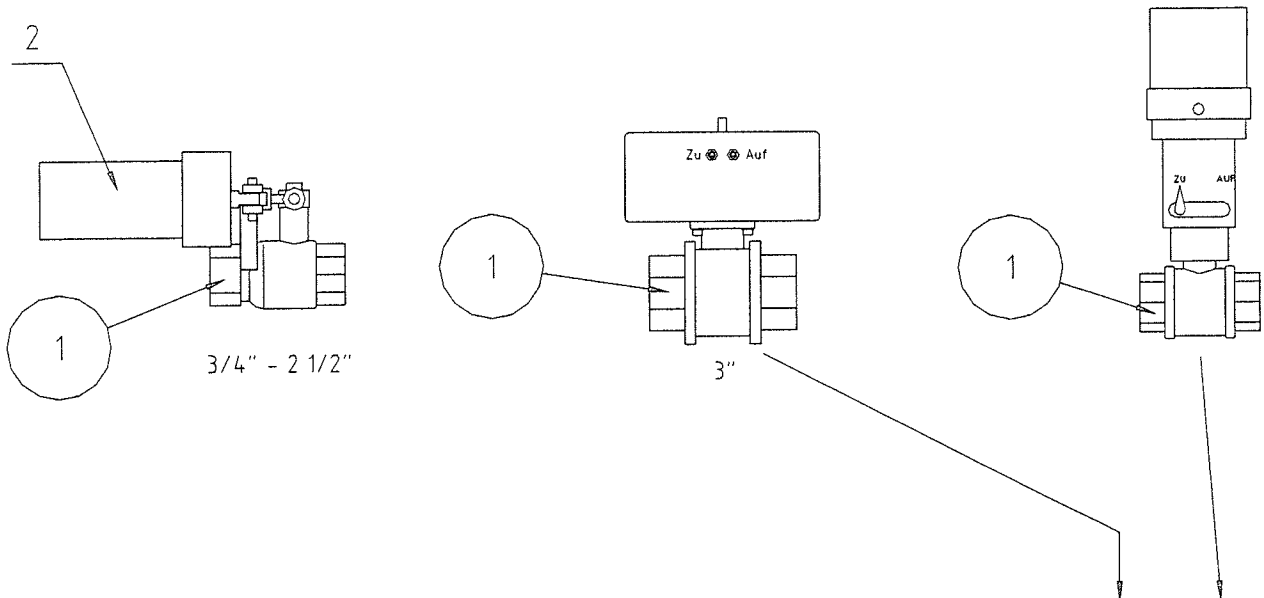
COOLING WATER REGULATOR

**35**

Pos.	SN	St	Benennung	Designation
1	091613	1	Kühlwasserregler komplett 1/2"	Cooling water regulator complete
1	091614	1	Kühlwasserregler komplett 3/4"	Cooling water regulator complete
1	091615	1	Kühlwasserregler komplett 1"	Cooling water regulator complete
2	103340	1	Thermokapsel Fa. Danfoss	Thermocap sale Danfoss
3	075082	1	Dichtungssatz	Set of Gasket

703888-28-0

Kugelhahn mit pneum. Antrieb  
Ball-cock with pneumatic ram



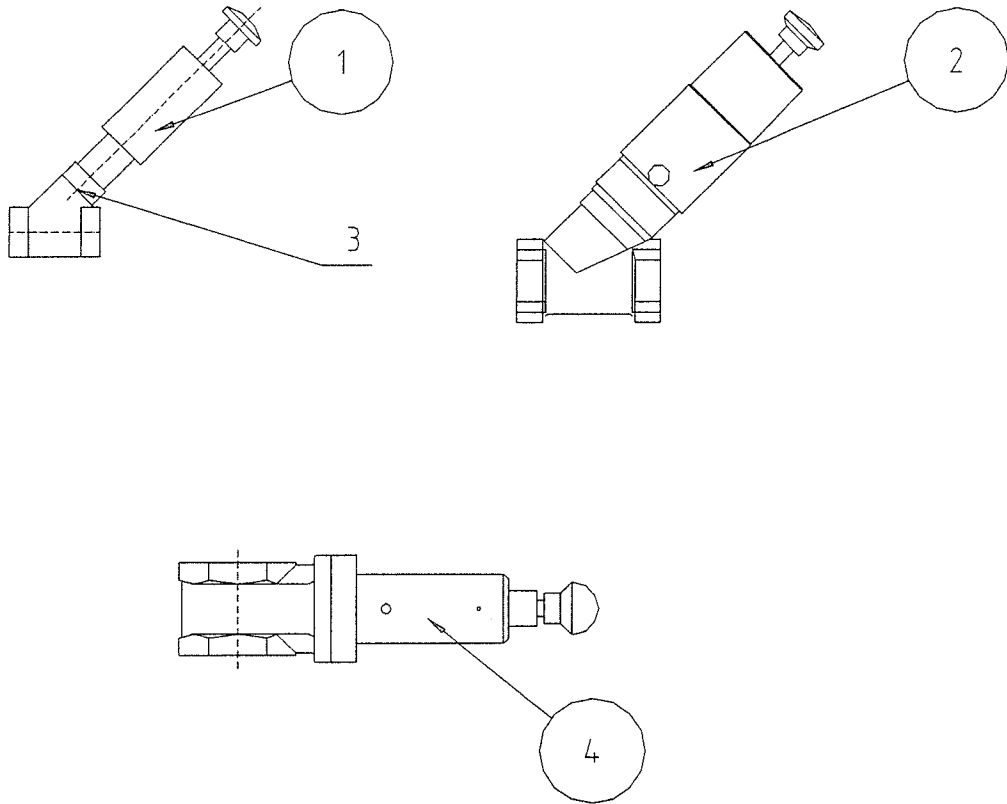
Pos.	Benennung	Designation	3/4"	1"	1 1/4"	1 1/2"	2"	2 1/2"	3"	1"
1	Kugelhahn komplett	Ball-cock complete	704691	704692	703398	703436	704693	704694	704695	701073
2	Pressluftzylinder	Pneumatic ram		706722E	706723E	706724E				

703869-20-A

**35**

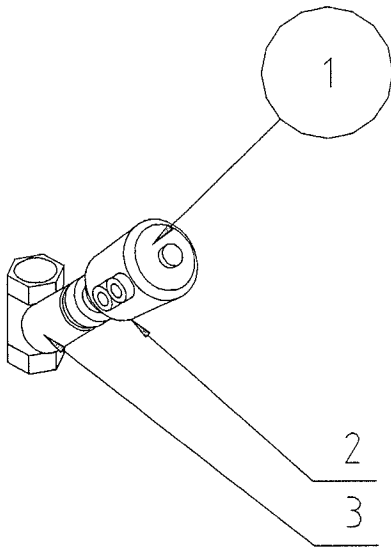
SCHRÄGSITZVENTIL

SLANTED SEAT VALVE

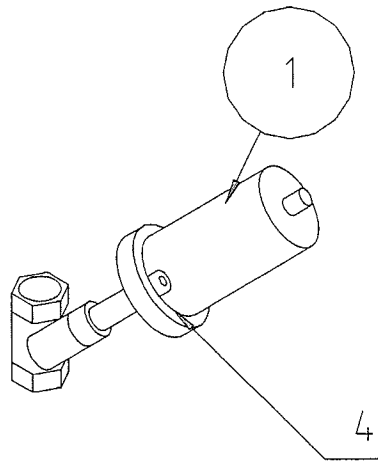
**35**

Pos.	Benennung	Designation	1/2"	3/4"	1"	1 1/4"	1 1/2"	2"	2 1/2"	3"
1	Schrägsitzventil komplett	Slanted seat valve complete	013543	109850	139407	109851	164226	161310		
1	Drucklos offen	without pressure open	161105	156034	156035	705667				
2	mit verstärktem Antrieb	with stronger drive				197698	202494	169949		
3	ET-Paket	Spares-Package	195975E	195976E	195977E	196044E	190949E	190944E		
4	Ventil-Schieber komplett	Slide gate valve complete			707960		705998		701382	703172

703888-26-A



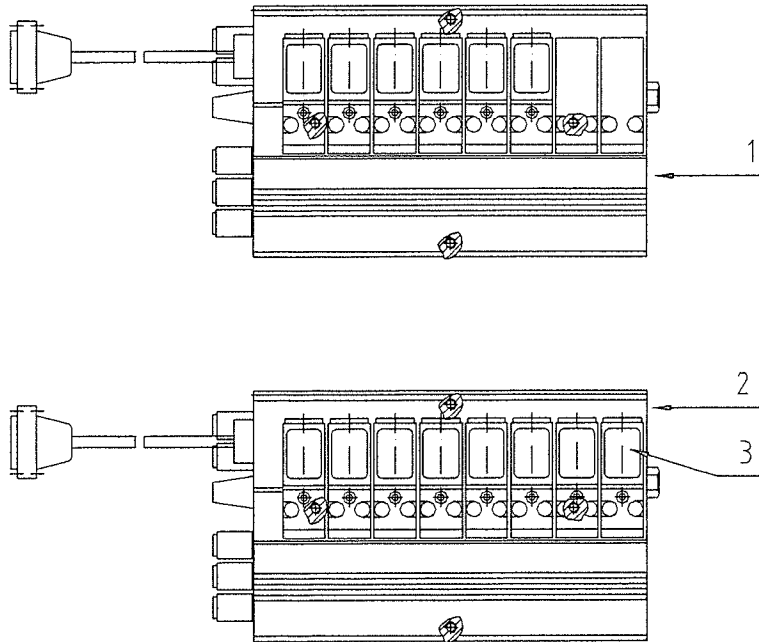
ET-Paket für BÜRKERT-Ventil Typ 2002  
Spare package for BÜRKERT-Valve Typ 2002



ET-Paket für BÜRKERT-Ventil  
Spare package for BÜRKERT-Valve

Pos.	Benennung	Designation	1/2"	3/4"	1"	1 1/2"	2"
1	Dampfventil komplett	Steam valve complete	031887	031886	032838	082225	065088
2	Dichtungssatz	seal set	703751E	703753E	703755E	703757E	703757E
3	Ventilsatz	valve set	703750E	703753E	703755E	703757E	703757E
4	ET-Paket	Spares package	085266E	085292E	191348E	191351	

703872-22-A



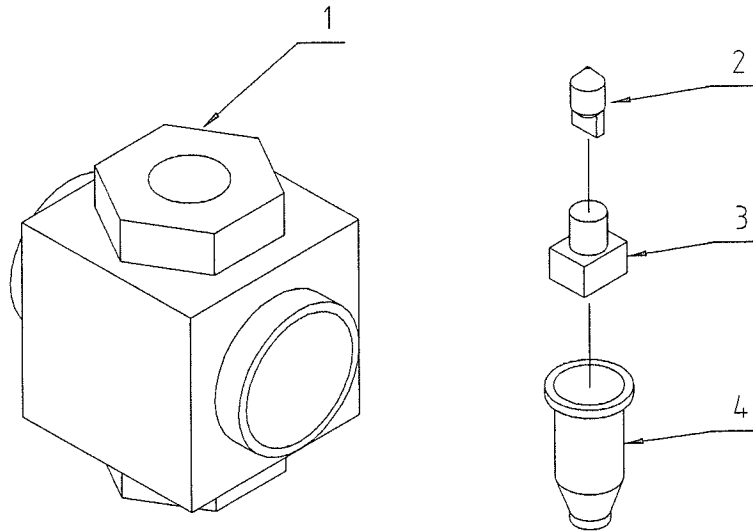
Pos.	SN	St	Benennung	Designation
1	703291	1	Ventilblock 6-fach	Valve block
2	703290	1	Ventilblock 8-fach	Valve block
3	706713E	1	Pilotmagnetventil 24V	Auxiliary valve

703872-14-B

**36**

DURCHGANGSSCHAUGLAS

TUBULAR SIGHT GLASS

**36**

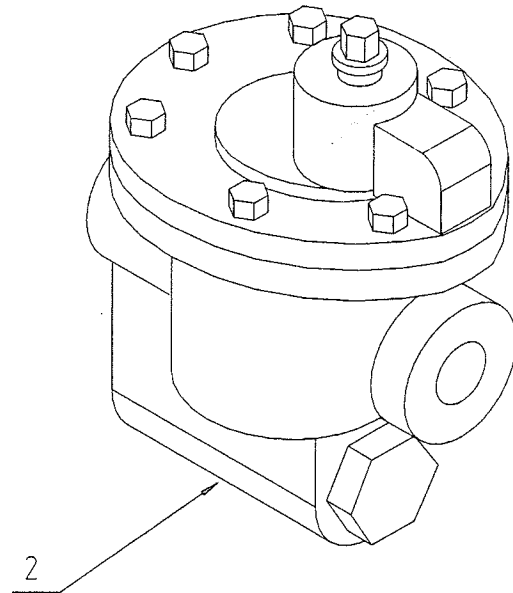
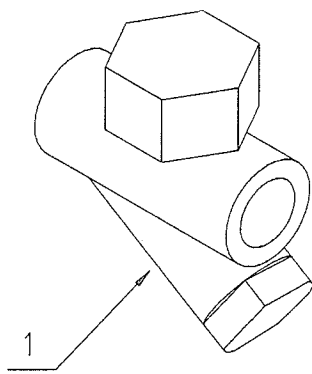
Pos.	SN	St	Benennung	Designation
1	126241	1	Durchgangsschauglas komplett 3/4"	Tubular sight-glass complete
1	109865	1	Durchgangsschauglas komplett 1"	Tubular sight-glass complete
1	163615	1	Durchgangsschauglas komplett 1 1/4"	Tubular sight-glass complete
2	115637	1	Glühlampe 24V, 3 W	Bulb
3	129238	1	Steckfassung	Socket
4	128727	1	Schutzfülle	Cable protecting sleeve

703888-27-0

**37**

KONDENSATABLEITER

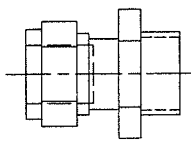
STEAM TRAP

**37**

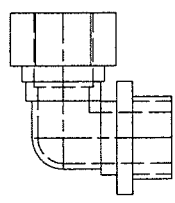
Pos.	SN	St	Benennung	Designation
1	109360	1	Kondensatableiter 1/2" Typ TD42, Spirax-Sarco komplett	Steam trap 1/2" type TD42, Spirax-Sarco complete
2	065359	1	Kondensatableiter 1/2"	Steam trap
2	109361	1	Kondensatableiter 3/4"	Steam trap

703888-30-0

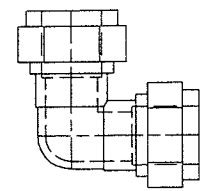
1



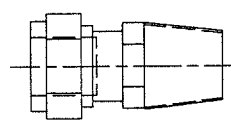
2



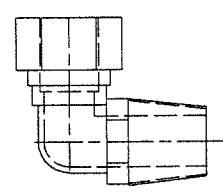
3



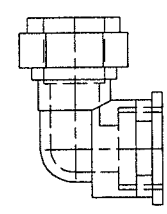
4



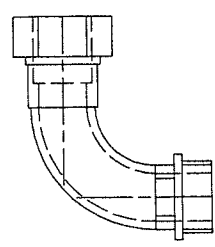
5



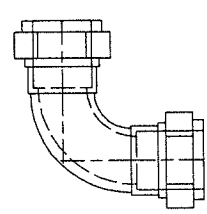
6



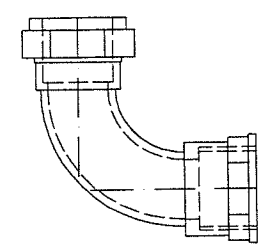
7



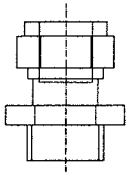
8



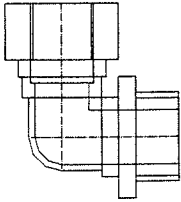
9



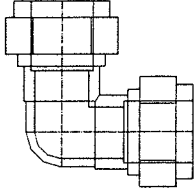
703888-20-00

1		Einschraubverschraubung						Pipe union	
Type	3/8"	1/2"	3/4"	1"	1 1/4"	1 1/2"	2"		
∅	SN	SN	SN	SN	SN	SN	SN		
10		161250							
12	153583	153584							
15	153585	153586	155061						
18		153587	156601						
22		153588	153589	153590					
28			153591	153592	195974				
35				163703	163755				
42						160763			
54							160762		

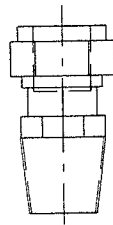
Pos.	SN	Benennung	Designation
1	161250	10 x 1/2" Einschraubverschraubung	10 x 1/2" Pipe union
2	153583	12 x 3/8" Einschraubverschraubung	12 x 3/8" Pipe union
2	153584	12 x 1/2" Einschraubverschraubung	12 x 1/2" Pipe union
3	153585	15 x 3/8" Einschraubverschraubung	15 x 3/8" Pipe union
3	153586	15 x 1/2" Einschraubverschraubung	15 x 1/2" Pipe union
3	155061	15 x 3/4" Einschraubverschraubung	15 x 3/4" Pipe union
4	153587	18 x 1/2" Einschraubverschraubung	18 x 1/2" Pipe union
4	156601	18 x 3/4" Einschraubverschraubung	18 x 3/4" Pipe union
5	153588	22 x 1/2" Einschraubverschraubung	22 x 1/2" Pipe union
5	153589	22 x 3/4" Einschraubverschraubung	22 x 3/4" Pipe union
5	153590	22 x 1" Einschraubverschraubung	22 x 1" Pipe union
6	153591	28 x 3/4" Einschraubverschraubung	28 x 3/4" Pipe union
6	153592	28 x 1" Einschraubverschraubung	28 x 1" Pipe union
6	195974	28 x 1 1/4" Einschraubverschraubung	28 x 1 1/4" Pipe union
7	163703	35 x 1" Einschraubverschraubung	35 x 1" Pipe union
7	163755	35 x 1 1/4" Einschraubverschraubung	35 x 1 1/4" Pipe union
8	160763	42 x 1 1/2" Einschraubverschraubung	42 x 1 1/2" Pipe union
9	160762	54 x 2" Einschraubverschraubung	54 x 2" Pipe union

1	2	Einschraubwinkel					Threaded angle
		Type	3/8"	1/2"	3/4"	1"	1 1/4"
2		φ	SN	SN	SN	SN	
3	12	155719	155720				
4	15	155721	155722	155723			
5	18		155724				
6	22		155726	155727			
	28			155729	155730		
	35					163699	

Pos.	SN	Benennung	Designation
1	155719	12 x 3/8" Einschraubwinkel	12 x 3/8" Threaded angle
1	155720	12 x 1/2" Einschraubwinkel	12 x 1/2" Threaded angle
2	155721	15 x 3/8" Einschraubwinkel	15 x 3/8" Threaded angle
2	155722	15 x 1/2" Einschraubwinkel	15 x 1/2" Threaded angle
2	155723	15 x 3/4" Einschraubwinkel	15 x 3/4" Threaded angle
3	155724	18 x 1/2" Einschraubwinkel	18 x 1/2" Threaded angle
4	155726	22 x 1/2" Einschraubwinkel	22 x 1/2" Threaded angle
4	155727	22 x 3/4" Einschraubwinkel	22 x 3/4" Threaded angle
5	155729	28 x 3/4" Einschraubwinkel	28 x 3/4" Threaded angle
5	155730	28 x 1" Einschraubwinkel	28 x 1" Threaded angle
6	163699	35 x 1 1/4" Einschraubwinkel	35 x 1 1/4" Threaded angle

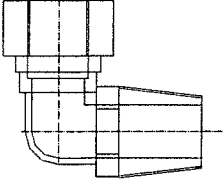
		Winkelverschraubung					Elbow	
1	Type	12	15	18	22	28	35	
2	∅	SN	SN	SN	SN	SN	SN	
3	12	155703						
4	15	155705	155706					
5	18		155707	155708				
6	22		155709		155710			
	28		163777		155711	155712		
	35						013234	

Pos.	SN	Benennung	Designation
1	155703	12 x 12 Winkelverschraubung	12 x 12 Elbow
2	155705	15 x 12 Winkelverschraubung	15 x 12 Elbow
2	155706	15 x 15 Winkelverschraubung	15 x 15 Elbow
3	155707	18 x 15 Winkelverschraubung	18 x 15 Elbow
3	155708	18 x 18 Winkelverschraubung	18 x 18 Elbow
4	155709	22 x 15 Winkelverschraubung	22 x 15 Elbow
4	155710	22 x 22 Winkelverschraubung	22 x 22 Elbow
5	163777	28 x 15 Winkelverschraubung	28 x 15 Elbow
5	155711	28 x 22 Winkelverschraubung	28 x 22 Elbow
5	155712	28 x 28 Winkelverschraubung	28 x 28 Elbow
6	013234	35 x 35 Winkelverschraubung	35 x 35 Elbow

		4			Einschraubverschraubung konisch Pipe union conical
1	Type	1/2"	3/4"	1"	
2	φ	SN	SN	SN	
3	15	153595			
4	18	155681			
	22		155683	155684	
	28		155685	155686	

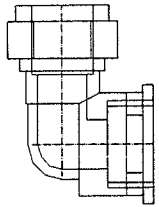
Pos.	SN	Benennung	Designation
1	153595	15 x 1/2" Einschraubverschraubung konisch	15 x 1/2" Pipe union conical
2	155681	18 x 1/2" Einschraubverschraubung konisch	18 x 1/2" Pipe union conical
3	155683	22 x 3/4" Einschraubverschraubung konisch	22 x 3/4" Pipe union conical
3	155684	22 x 1" Einschraubverschraubung konisch	22 x 1" Pipe union conical
4	155685	28 x 3/4" Einschraubverschraubung konisch	28 x 3/4" Pipe union conical
4	155686	28 x 1" Einschraubverschraubung konisch	28 x 1" Pipe union conical

707752-07-0

		5 Einschraubwinkel konisch Threaded angle conical					
1		Type	3/8"	1/2"	3/4"		1"
2		φ	SN	SN	SN		SN
3		12	155732E				
4		15	155734	155735			
5		18		155738E			
		22			155739		
		28				155741E	

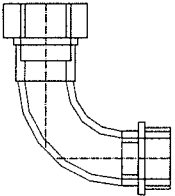
Pos.	SN	Benennung	Designation
1	155732E	12 x 3/8" Einschraubwinkel konisch	12 x 3/8" Threaded angle conical
2	155734	15 x 3/8" Einschraubwinkel konisch	15 x 3/8" Threaded angle conical
2	155735	15 x 1/2" Einschraubwinkel konisch	15 x 1/2" Threaded angle conical
3	155738E	18 x 1/2" Einschraubwinkel konisch	18 x 1/2" Threaded angle conical
4	155739	22 x 3/4" Einschraubwinkel konisch	22 x 3/4" Threaded angle conical
5	155741E	28 x 1" Einschraubwinkel konisch	28 x 1" Threaded angle conical

707752-08-0

	6	Muffenwinkel					Sleeve angle
		Type	3/8"	1/2"	3/4"	1"	1 1/4"
1		φ	SN	SN	SN	SN	
2		12	155745				
3		15		155748			
4		18		155750			
5		22		155752	155753	155754	
6		28			155755	155756	
		35				163700	

Pos.	SN	Benennung	Designation
1	155745	12 x 3/8" Muffenwinkel	12 x 3/8" Sleeve angle
2	155748	15 x 1/2" Muffenwinkel	15 x 1/2" Sleeve angle
3	155750	18 x 1/2" Muffenwinkel	18 x 1/2" Sleeve angle
4	155752	22 x 1/2" Muffenwinkel	22 x 1/2" Sleeve angle
4	155753	22 x 3/4" Muffenwinkel	22 x 3/4" Sleeve angle
4	155754	22 x 1" Muffenwinkel	22 x 1" Sleeve angle
5	155755	28 x 3/4" Muffenwinkel	28 x 3/4" Sleeve angle
5	155756	28 x 1" Muffenwinkel	28 x 1" Sleeve angle
6	163700	35 x 1 1/4" Muffenwinkel	35 x 1 1/4" Sleeve angle

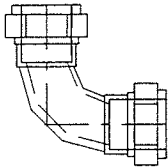
707752-09-0

		7				Einschraubbogen		Threaded elbow		
		Type	1/2"	3/4"	1"	1 1/4"				
1	2	φ	SN	SN	SN	SN				
3	4	18	156628							
		22		709038						
		28			709039					
		35				163828				

Pos.	SN	Benennung	Designation
1	156628	18 x 1/2" Einschraubbogen	18 x 1/2" Threaded elbow
2	709038	22 x 3/4" Einschraubbogen	22 x 3/4" Threaded elbow
3	709039	28 x 1" Einschraubbogen	28 x 1" Threaded elbow
4	163828	35 x 1 1/4" Einschraubbogen	35 x 1 1/4" Threaded elbow

707752-10-0

**38**VERSCHRAUBUNGEN  
TYP 1- 8SCREWED UNIONS  
TYP 1- 8**38**

8	Bogen		Elbow	
Type	22	28	35	
φ	SN	SN	SN	
22	155717			
28		155718		
35			163704	

1

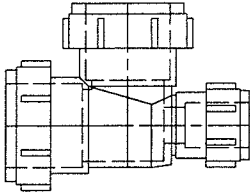
2

3

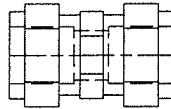
Pos.	SN	Benennung	Designation
1	155717	22 x 22 Bogen	22 x 22 Elbow
2	155718	28 x 28 Bogen	28 x 28 Elbow
3	163704	35 x 35 Bogen	35 x 35 Elbow

707752-11

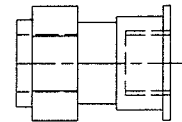
10



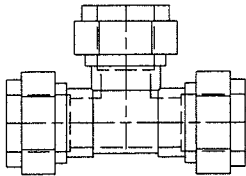
11



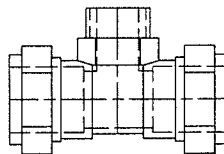
12



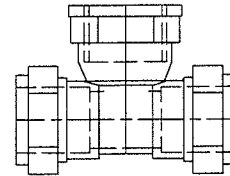
13



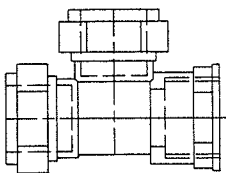
14



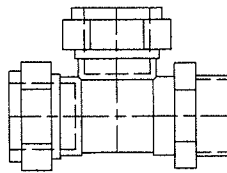
15



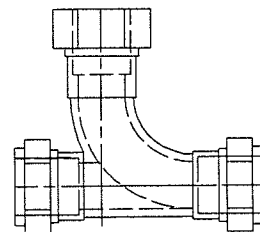
16



17



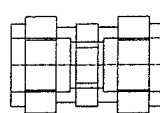
18



703888-21-0

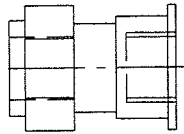
		10 Reduziertes T-Stück Reduced T-iron					
1		Type	15	22	28		
2		φ	SN	SN	SN		
3		15x12	157853				
4		18x15	161246				
5		18x18	156602E				
6		22x15		156629			
7		22x22	208894				
8		22x28		157857			
9		28x15		166460			
10		28x15			161245		
11		28x22		157855			
12		28x22			157856		
13		28x28		157858			
14		28x28	163701				
		35x28			012096		
		35x35			701933		

Pos.	SN	Benennung	Designation
1	157853	15 x 12 x 15 Reduziertes T-Stück	15 x 12 x 15 Reduced T-iron
2	161246	18 x 15 x 15 Reduziertes T-Stück	18 x 15 x 15 Reduced T-iron
3	156602E	18 x 18 x 15 Reduziertes T-Stück	18 x 18 x 15 Reduced T-iron
4	156629	22 x 15 x 22 Reduziertes T-Stück	22 x 22 x 22 Reduced T-iron
5	208894	22 x 22 x 15 Reduziertes T-Stück	22 x 22 x 15 Reduced T-iron
6	157857	22 x 28 x 22 Reduziertes T-Stück	22 x 28 x 22 Reduced T-iron
7	166460	28 x 15 x 22 Reduziertes T-Stück	28 x 15 x 22 Reduced T-iron
8	161245	28 x 15 x 28 Reduziertes T-Stück	28 x 15 x 28 Reduced T-iron
9	157855	28 x 22 x 22 Reduziertes T-Stück	28 x 22 x 22 Reduced T-iron
10	157856	28 x 22 x 28 Reduziertes T-Stück	28 x 22 x 28 Reduced T-iron
11	157858	28 x 28 x 22 Reduziertes T-Stück	28 x 28 x 22 Reduced T-iron
12	163701	28 x 28 x 15 Reduziertes T-Stück	28 x 28 x 15 Reduced T-iron
13	012096	35 x 28 x 28 Reduziertes T-Stück	35 x 28 x 28 Reduced T-iron
14	701933	35 x 35 x 28 Reduziertes T-Stück	35 x 35 x 28 Reduced T-iron

11		Gerade Verschraubung				Straight union				
1	Type	12	15	18	22	28	35	42	54	
2	φ	SN	SN	SN	SN	SN	SN	SN	SN	
3	12	161388								
4	15		156554							
5	18			153578						
6	22	161107			153580					
7	28				153581	153582				
8	35						012095			
42								160765		
54									160764	

Pos	SN	Benennung	Designation
1	161388	12 x 12 Gerade Verschraubung	12 x 12 Straight union
2	156554	15 x 15 Gerade Verschraubung	15 x 15 Straight union
3	153578	18 x 18 Gerade Verschraubung	18 x 18 Straight union
4	161107	22 x 12 Gerade Verschraubung	22 x 12 Straight union
4	153580	22 x 22 Gerade Verschraubung	22 x 22 Straight union
5	153581	28 x 22 Gerade Verschraubung	28 x 22 Straight union
5	153582	28 x 28 Gerade Verschraubung	28 x 28 Straight union
6	012095	35 x 35 Gerade Verschraubung	35 x 35 Straight union
7	160765	42 x 42 Gerade Verschraubung	42 x 42 Straight union
8	160764	54 x 54 Gerade Verschraubung	54 x 54 Straight union

707752-13-0

12		Muffenverschraubung Sleeve union			
Type	1/2"	3/4"	1"		
$\phi$	SN	SN	SN		
15	155687	155688			
22	155691	155692	155693		
28		155694	155695		

1

2

3

Pos.	SN	Benennung	Designation
1	155687	15 x 1/2" Muffenverschraubung	15 x 1/2" Sleeve union
1	155688	15 x 3/4" Muffenverschraubung	15 x 3/4" Sleeve union
2	155691	22 x 1/2" Muffenverschraubung	22 x 1/2" Sleeve union
2	155692	22 x 3/4" Muffenverschraubung	22 x 3/4" Sleeve union
2	155693	22 x 1" Muffenverschraubung	22 x 1" Sleeve union
3	155694	28 x 3/4" Muffenverschraubung	28 x 3/4" Sleeve union
3	155695	28 x 1" Muffenverschraubung	28 x 1" Sleeve union

707752-14-0

13		Verschraubung T-Stück				T-iron
1	Type	15	22	28	35	
2	∅	SN	SN	SN	SN	
3	15x15	155757				
4	22x22		155759			
	28x28			155760		
	35x35				163702	

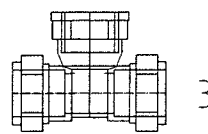
Pos.	SN	Benennung	Designation
1	155757	15 x 15 x 15 Verschraubung T-Stück	15 x 15 x 15 T-iron
2	155759	22 x 22 x 22 Verschraubung T-Stück	22 x 22 x 22 T-iron
3	155760	28 x 28 x 28 Verschraubung T-Stück	28 x 28 x 28 T-iron
4	163702	35 x 35 x 35 Verschraubung T-Stück	35 x 35 x 35 T-iron

707752-15-0

14		Einschraub T-Stück Threaded T-iron		
Type	22	28	2	
φ	SN	SN		
22x1/2"	155766		1	
22x3/4"	155767		3	
28x1"		155854		

Pos.	SN	Benennung	Designation
1	155766	22 x 1/2" x 22 Einschraub T-Stück	22 x 1/2" x 22 Threaded T-iron
2	155767	22 x 3/4" x 22 Einschraub T-Stück	22 x 3/4" x 22 Threaded T-iron
3	155854	28 x 1" x 28 Einschraub T-Stück	28 x 1" x 28 Threaded T-iron

707752-16-0

15 Muffen T-Stück Sleeve iron			
Type	28		
φ	SN		
28x1/2"	161249		
28x3/4"	155772		
28x1"	155773		

Pos.	SN	Benennung	Designation
1	161249	28 x 1/2" x 28 Muffen T-Stück	28 x 1/2" x 28 Sleeve iron
2	155772	28 x 3/4" x 28 Muffen T-Stück	28 x 3/4" x 28 Sleeve iron
3	155773	28 x 1" x 28 Muffen T-Stück	28 x 1" x 28 Sleeve iron

16		Muffen T-Stück		Sleeve iron	
1	Type	1/2"	1"		
2	φ	SN	SN		
3	22x22	155778			
	28x28	161244			
	28x28		155902		

Pos.	SN	Benennung	Designation
1	155778	22 x 22 x 1/2" Muffen T-Stück	22 x 22 x 1/2" Sleeve iron
2	161244	28 x 28 x 1/2" Muffen T-Stück	28 x 28 x 1/2" Sleeve iron
3	155902	28 x 28 x 1" Muffen T-Stück	28 x 28 x 1" Sleeve iron

707752-18-0

17		Einschraub T-Stück Threaded T-iron		
Type	1/2"	3/4"		
φ	SN	SN		
15x15	155774E			
22x22		155775		

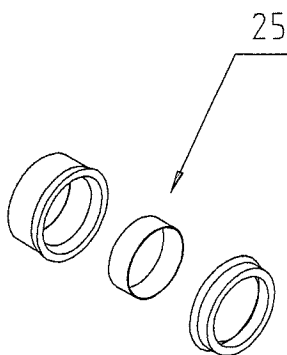
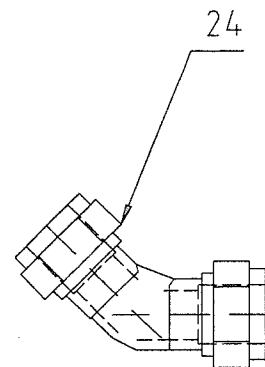
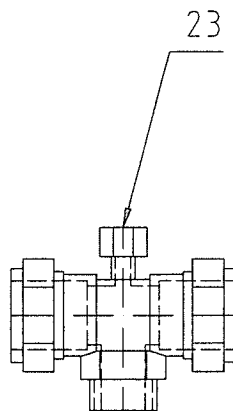
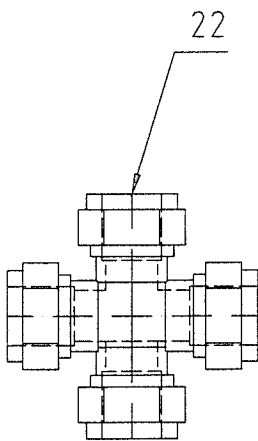
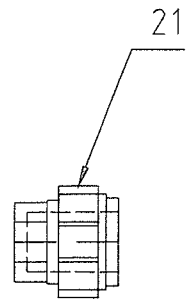
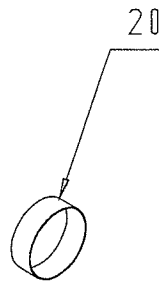
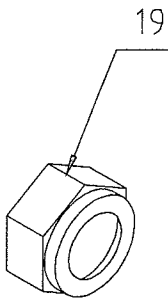
Pos.	SN	Benennung	Designation
1	155774E	15 x 15 x 1/2" Einschraub T-Stück	15 x 15 x 1/2" Threaded T-iron
2	155775	22 x 22 x 3/4" Einschraub T-Stück	22 x 22 x 3/4" Threaded T-iron

707752-19-0

18		Bogen T-Stück			Curved T-iron
Type	22	28	35		
φ	SN	SN	SN		
22x22	155762				
28x28		155763			
35x35			163829		

Pos.	SN	Benennung	Designation
1	155762	22 x 22 x 22 Bogen T-Stück	22 x 22 x 22 Curved T-iron
2	155763	28 x 28 x 28 Bogen T-Stück	28 x 28 x 28 Curved T-iron
3	163829	35 x 35 x 35 Bogen T-Stück	35 x 35 x 35 Curved T-iron

707752-20-0



703888-22-0

Pos.	SN	Benennung	Designation
19	153568	∅ 12 Überwurfmutter	∅ 12 Clamping nut
19	153569E	∅ 15 Überwurfmutter	∅ 15 Clamping nut
19	153570E	∅ 18 Überwurfmutter	∅ 18 Clamping nut
19	153571E	∅ 22 Überwurfmutter	∅ 22 Clamping nut
19	153572E	∅ 28 Überwurfmutter	∅ 28 Clamping nut
20	153573	∅ 12 Klemmring	∅ 12 Clamping ring
20	153574	∅ 15 Klemmring	∅ 15 Clamping ring
20	153575E	∅ 18 Klemmring	∅ 18 Clamping ring
20	153576	∅ 22 Klemmring	∅ 22 Clamping ring
20	153577	∅ 28 Klemmring	∅ 28 Clamping ring
20	701110E	∅ 35 Klemmring	∅ 35 Clamping ring
20	700638E	∅ 54 Klemmring	∅ 54 Clamping ring
21	155697	∅ 12 Verschlussstück	∅ 12 Screw cap
21	155698	∅ 15 Verschlussstück	∅ 15 Screw cap
21	155699	∅ 18 Verschlussstück	∅ 18 Screw cap
21	155701	∅ 22 Verschlussstück	∅ 22 Screw cap
21	155702	∅ 28 Verschlussstück	∅ 28 Screw cap
21	7011056	∅ 35 Verschlussstück	∅ 35 Screw cap
21	707122	∅ 54 Verschlussstück	∅ 54 Screw cap
22	155903	22x22x22x22 Kreuzstück	22x22x22x22 Cross-piece
23	157912	22x3/4"x22x6 Einschraub T-Stück	22x3/4"x22x6 Threaded T-iron
24	155714	28x28 Winkelverschraubung 45°	28x28 Elbow
25	160837	28x22 Reduzierringe	28x22 Reducing washers
25	701616	35x28 Reduzierringe	35x28 Reducing washers

703888-22-0

Kontaktwasser kann geringe Spuren von Lösemittel enthalten.  
Vorschriftsmäßig entsorgen!

*Contact water may contain small quantities of solvent.  
Please dispose according to the regulation in your country!*

L'eau de contact peut contenir une petite quantité de solvant.  
Evacuer l'eau de contact conformément à la réglementation.

SN 789478

1

Nadelfänger täglich bzw. bei Bedarf öfter reinigen  
(nur bei ausgeschalteter Maschine und nach beendeter Trocknungsphase).

*Clean button trap if necessary but at least once a day  
(only if machine is switched off and the drying phase has been finished).*

Nettoyer le filtre à épingles tous les jours et si nécessaire plus souvent  
(seulement hors fonctionnement de la machine et après une opération de séchage).

SN 789479

2

Reinigen der Destillation nur bei  
-ausgeschalteter Maschine und  
-kalter Destillierblase durchführen

*Clean still only if  
-machine is switched off and  
-distillation is cold*

Nettoyer le distillateur seulement si:  
-La machine est hors de fonctionnement  
-Le distillateur est revenu à la température ambiante

SN 719481

3

Vorsicht!  
Heiße Oberflächen  
*Attention!*  
*Hot surfaces*  
Attention!  
Surface chaude

SN 788876

5

Zulässige Füllmenge  
*Max. filling capacity*  
Capacité admissible

SN 788886

707752-21-0

<b>39</b>	AUFKLEBER SICHERHEITSHINWEISE	LABEL SAFETY HINTS	<b>39</b>
-----------	----------------------------------	-----------------------	-----------

Pos.	SN	Benennung	Designation
1	709478	Aufkleber Sicherheitshinweise	Label safety hints
2	709479	Aufkleber Sicherheitshinweise	Label safety hints
3	709480	Aufkleber Sicherheitshinweise	Label safety hints
4	708076	Aufkleber Sicherheitshinweise	Label safety hints
5	708086	Aufkleber Sicherheitshinweise	Label safety hints

707752-21-0

Filter täglich bzw. bei Bedarf öfter reinigen  
(nur bei ausgeschalteter Maschine und nach  
beendeter Trocknungsphase).

*Clean lint filter if necessary but at least once a day  
(only if machine is switched off and the drying phase  
has been finished).*

Nettoyer le filtre tous les jours et si nécessaire plus souvent  
(seulement hors fonctionnement de la machine et  
après une opération de séchage).

SN 70948Z

1

Filter und Wasserabscheider dürfen manuell nur bei  
leerer Destillation abgelassen werden.

*Filter and water separator must only be drained  
manually if the distillation is empty.*

La vidange manuelle du filtre à solvant et du séparateur  
d'eau est seulement permise quand le distillateur est vide.

SN 709481

2

12 kg / 30 lbs

Zulässige Füllmenge  
*Max. filling capacity*  
Capacité admissible

SN 70897B

3

15 kg / 35 lbs

Zulässige Füllmenge  
*Max. filling capacity*  
Capacité admissible

SN 708979

5

17 kg / 38 lbs

Zulässige Füllmenge  
*Max. filling capacity*  
Capacité admissible

SN 70865B

7

25 kg / 55 lbs

Zulässige Füllmenge  
*Max. filling capacity*  
Capacité admissible

SN 70888Z

9

50 kg / 110 lbs

Zulässige Füllmenge  
*Max. filling capacity*  
Capacité admissible

SN 70888A

11

14 kg / 32 lbs

Zulässige Füllmenge  
*Max. filling capacity*  
Capacité admissible

SN 70947B

4

16 kg / 36 lbs

Zulässige Füllmenge  
*Max. filling capacity*  
Capacité admissible

SN 70890B

6

18 kg / 40 lbs

Zulässige Füllmenge  
*Max. filling capacity*  
Capacité admissible

SN 70890B

8

20 kg / 46 lbs

Zulässige Füllmenge  
*Max. filling capacity*  
Capacité admissible

SN 70888B

10

32 kg / 75 lbs

Zulässige Füllmenge  
*Max. filling capacity*  
Capacité admissible

SN 70888B

12

70 kg / 154 lbs

Zulässige Füllmenge  
*Max. filling capacity*  
Capacité admissible

SN 70888B

13

Pos.	SN	Benennung	Designation
1	709482	Aufkleber Sicherheitshinweise	Label Safety hints
2	709481	Aufkleber Sicherheitshinweise	Label Safety hints
3	708078	Aufkleber Sicherheitshinweise	Label Safety hints
4	709418	Aufkleber Sicherheitshinweise	Label Safety hints
5	708079	Aufkleber Sicherheitshinweise	Label Safety hints
6	708080	Aufkleber Sicherheitshinweise	Label Safety hints
7	708658	Aufkleber Sicherheitshinweise	Label Safety hints
8	710810	Aufkleber Sicherheitshinweise	Label Safety hints
9	708082	Aufkleber Sicherheitshinweise	Label Safety hints
10	708081	Aufkleber Sicherheitshinweise	Label Safety hints
11	708084	Aufkleber Sicherheitshinweise	Label Safety hints
12	708083	Aufkleber Sicherheitshinweise	Label Safety hints
13	708085	Aufkleber Sicherheitshinweise	Label Safety hints

707752-22-A

**BÖWE**  
Textile Cleaning

**BÖWE Textile Cleaning GmbH**  
**Rumplerstraße 2, D-86159 Augsburg**  
**Telefon (08 21) 57 07-0, Telefax (08 21) 57 07-351**  
**Phone: ++49-821-5707-0, Fax: ++49-821-5707-351**  
***email: [vertrieb@boewe-tc.de](mailto:vertrieb@boewe-tc.de)***