

**K 14**

**ErsatzTeile**  
**Spare Parts**



ET. K 14 / 02.03 d/e II  
SN 707748

**BÖWE**  
Textile Cleaning

Der Inhalt entspricht unserem besten Wissen und basiert auf dem Stand der Technik. Rechtsverbindlichkeiten können nicht hergeleitet werden. Technische Änderungen vorbehalten. Nachdruck oder Vervielfältigung nur mit unserer ausdrücklichen Genehmigung.

The contents are correct to the best of our knowledge and belief and correspond to the present level of technology. No legal claims can be derived thereof. Technical modifications reserved. Reproduction / duplication only with our express permission.

**BÖWE**  
Textile Cleaning

**ERSATZTEILKATALOG**  
**SPARE PARTS CATALOGUE**

**K 14**

**BÖWE**  
Textile Cleaning

**BÖWE Textile Cleaning GmbH**  
Rumplerstraße 2, D-86159 Augsburg  
Telefon (08 21) 57 07-0, Telefax (08 21) 57 07-351  
Phone: ++49-821-5707-0, Fax: ++49-821-5707-351  
email: [vertrieb@boewe-tc.de](mailto:vertrieb@boewe-tc.de)

Diese Seite ist bewusst leergelassen  
This page intentionally left blank

## **WICHTIGE HINWEISE ZUR ERSATZTEIL-BESTELLUNG**

Bei allen Ersatzteil-Bestellungen sind Maschinenbezeichnung, Werk-Nr., Baujahr und Betriebsspannung anzugeben.

Die Bestellung der einzelnen Ersatzteile erfordert folgende Angaben:

Stückzahl - Sachnummer - Bezeichnung

Bei elektrischen Komponenten sind zusätzlich Spannung und Frequenz anzugeben.

### Bestellbeispiel:

K 14, Werk-Nr. 105/0009, 400 V, 50 Hz

2 Stück SN 079261 Flanschdichtung

Die im Ersatzteilkatalog mit Sachnummern angegebenen Ersatzteile sind normalerweise kurzfristig lieferbar.

Das BÖWE-Werk arbeitet ständig an der Weiterentwicklung aller Produkte. Bitte haben Sie Verständnis dafür, daß wir uns daher jederzeit Änderungen des Lieferumfanges in Form, Ausstattung und Technik vorbehalten müssen. Aus den Angaben, Abbildungen und Beschreibungen des Ersatzteilkataloges können deshalb keine Ansprüche hergeleitet werden.

## **IMPORTANT POINTS TO NOTE WHEN ORDERING SPARE PARTS**

In every spare parts order it is essential to state machine model, serial number, year of construction and operating voltage.

For the individual parts ordered the following data is needed:

Quantity - part number (SN) - designation

In case of electrical components voltage and frequency must also be stated.

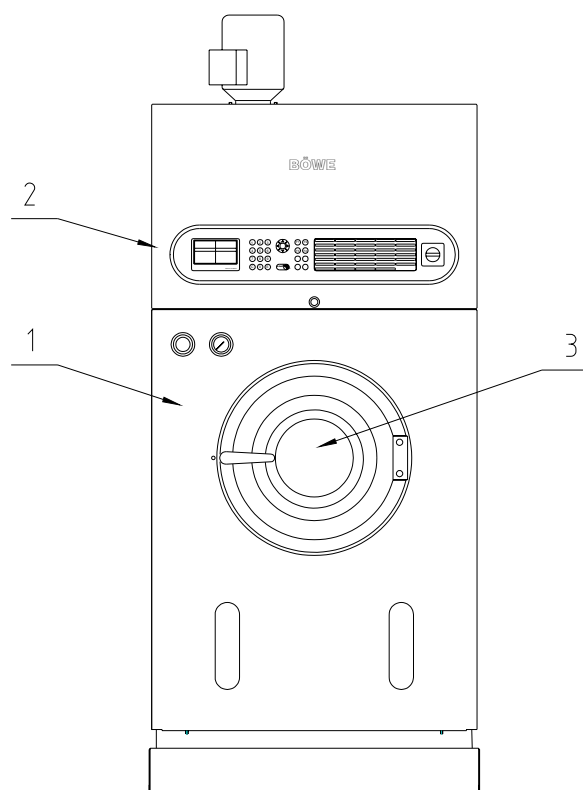
### Example:

K 14, serial-no. 105/0009, 400 V, 50 Hz

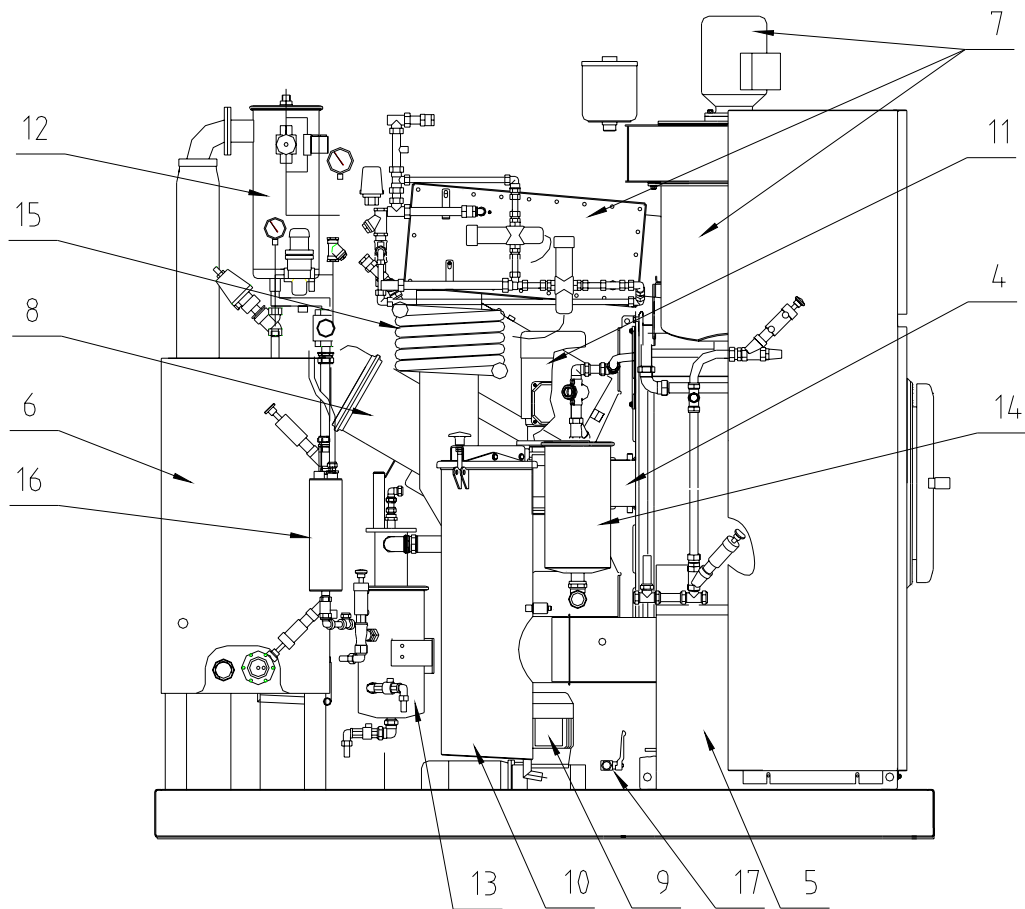
2 pieces SN 079261 flanged gasket

Parts with a number (SN) in the catalogue are normally available at short notice.

At the BÖWE works we are constantly working on further development of all products. We are sure you will appreciate our need to reserve the right to change form, equipment and technology at any time. No liability can be derived from data, illustrations and descriptions in the spare parts catalogue.

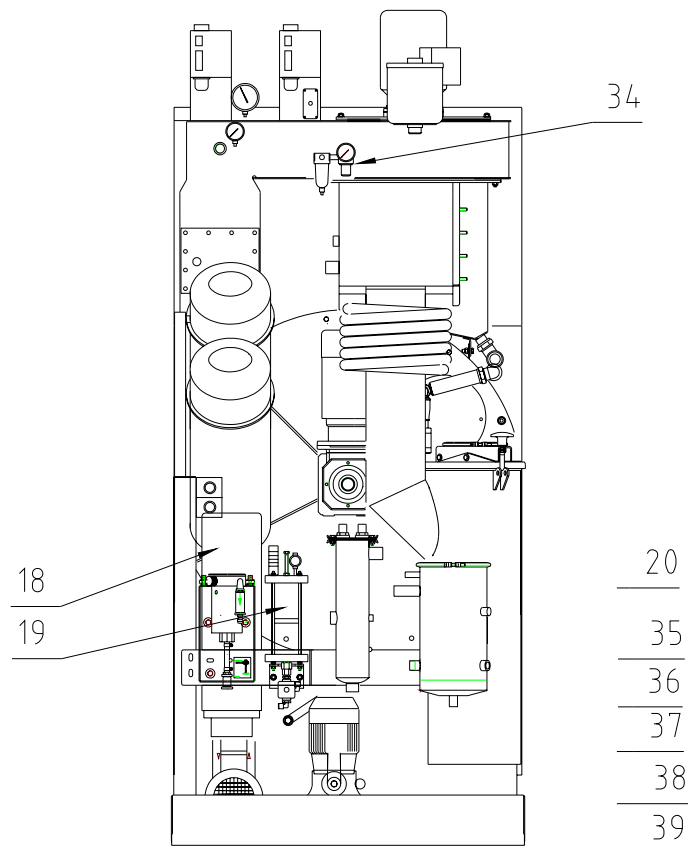


Pos.	Bennennung	Designation
1	Verkleidung	Panelling
2	El. Steuerung	Elec. control
3	Ladetür	Loading door



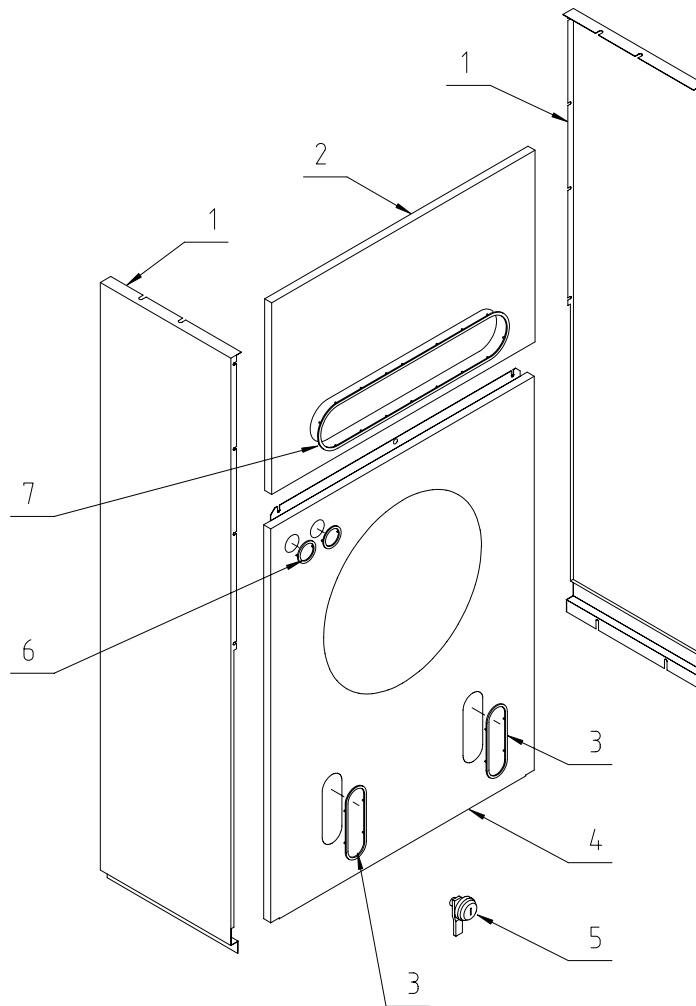
707748-20A

Pos.	Benennung	Designation
4	Trommel, Trommellager	Cage, Cage bearing
5	Tanks	Tanks
6	Destillierbehälter	Still
7	Luftführungsschacht, Ventilator	Recovery section, fan
8	Kartuschenfilter	Cartridge filter
9	Pumpe	Pump
10	Nadelfänger	Button trap
11	Antrieb	Drive
12	Kondensator	Condenser
13	Wasserabscheider, Betriebsmittelkühler	Water separator, Operating agent cooler
14	Schleusenbehälter, Trockenkontrollgerät	Sluice tank, Drying controller
15	Rohrleitungen, Flottenkühler	Pipes, detergent solution cooler
16	Flashbehälter	Flash tank
17	Lösemitteleauffüllung	Solvent filling



707748-30-0

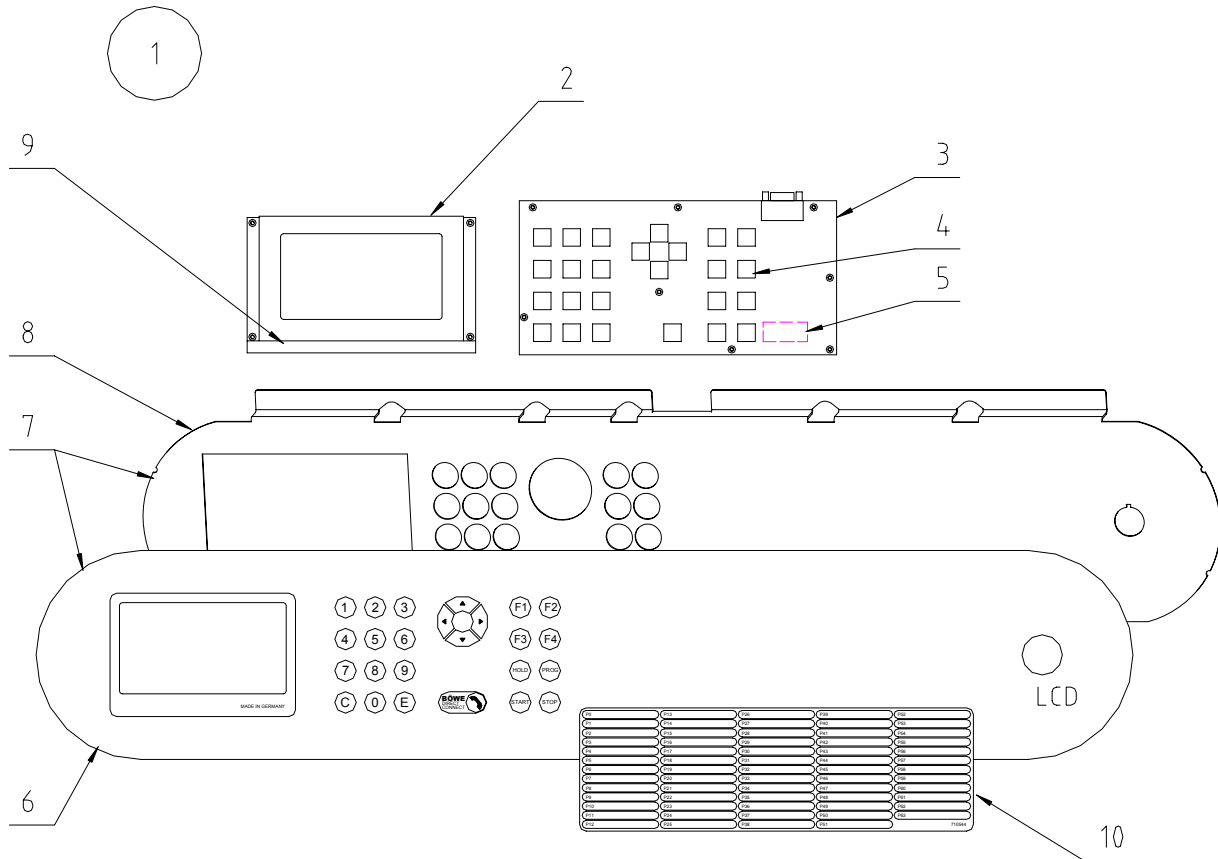
Pos.	Benennung	Designation
18	Dampferzeuger	Steam generator
19	Dosiergerät DG 10	Dosing unit DG 10
20	Zubehör	Accessories
34	Wartungseinheit	Compressed air maintenance
35	Kühlwasserregler, Ventile	Cooling water regulator, valves
36	Durchgangsschauglas	Tubular sight-glass
37	Kondensatableiter	Steam trap
38	Verschraubungen	Screwed unions
39	Aufkleber, Sicherheitshinweise	Label, safety hints



707748-27-0

Pos.	SN	St.	Benennung	Designation
1	710234	2	Seitenwand links und rechts	Side wall left and right
2	710130	1	Verkleidung oben	Upper panelling
3	710115	2	Rahmen	Frame
4	710066	1	Vorderwand	Front wall
5	701525	1	Verschluss-Schloss	Lock
6	710118	2	Rahmen	Frame
7	710119	1	Rahmen	Frame

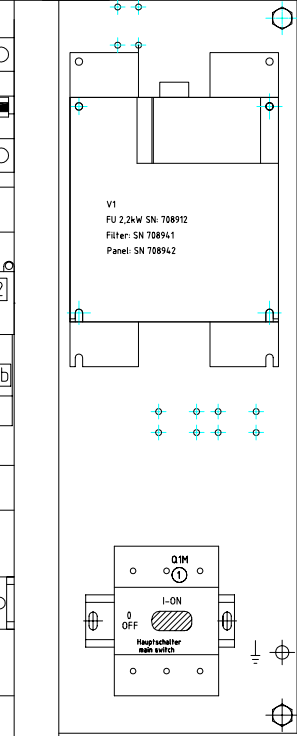
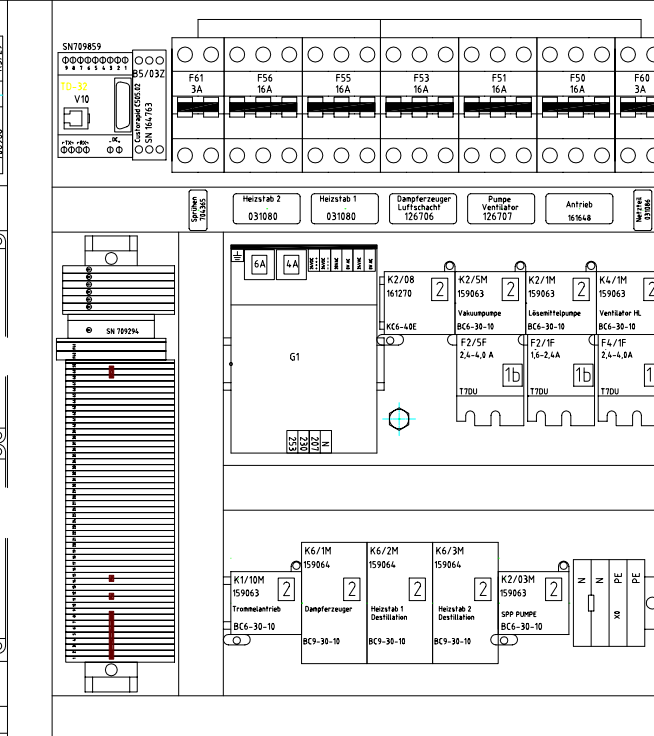
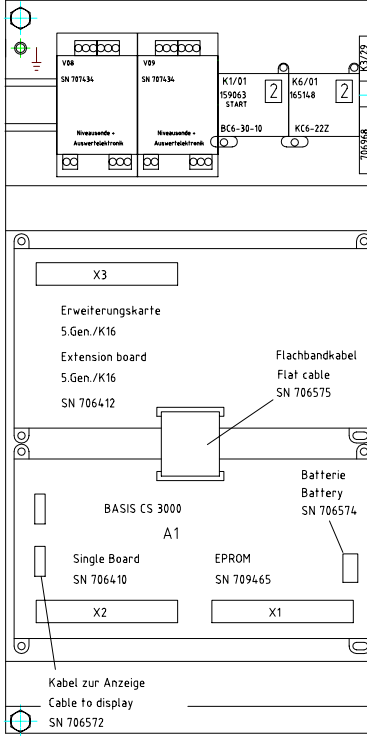
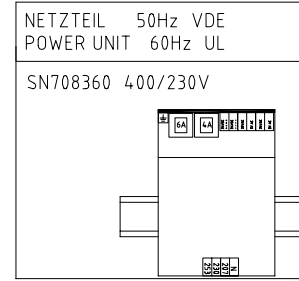
Diese Seite ist bewusst leergelassen  
This page intentionally left blank



707748-28-0

Pos.	SN	St.	Benennung	Designation
1	710059	1	Anzeige LCD komplett	Display complete
2	710307	1	LCD-Display	LCD-Display
3	710060	1	Tastatur komplett	key board
4		1	Tastenkappe	Button cap
5	706901	1	Eprom-Anzeige LCD deutsch	Eprom- display german
5	706902	1	Eprom-Anzeige LCD englisch	Eprom- display english
6	710170	1	Folie LCD	Foil
7		1	Blech mit Folie LCD	Panel with foil
8	710093	1	Blech	Panel
9	706875	1	Leuchtstoffröhre	Fluorescent lamp
10	710544	1	Schild Programmübersicht deutsch	Label program-overview german
10	710315	1	Schild Programmübersicht englisch	Label program-overview english
10	710552	1	Schild Programmübersicht französisch	Label program-overview french
10	710545	1	Schild Programmübersicht spanisch	Label program-overview spanish
10	710551	1	Schild Programmübersicht italienisch	Label program-overview italian

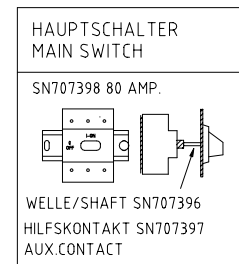
SI-AUTOMATEN		CIRCUIT BREAKER			
TYPE	S261-C 1-polig	S262-C 2-polig	S263-C 3-polig	S203-C 3-polig	
	SN	SN	SN	SN	
2A		709436			
3A	001121	706396	706431		
6A	195641				
10A	000678	706397	209386	709431	
16A	000733		209387	709432	
20A	195642		209388	709433	
25A	195643		706391	709434	
32A	704527		706392	709435	



SICHERUNGEN/FUSE 5x20		
I <sub>N</sub>	träge	flink
0,5	086691	
0,63	083610	
0,8	002040	000117
1,0	000118	
1,25	050026	
2,0	000119	050047
2,5	028504	
3,15	000121	
4,0	000122	050027
6,3	000125	000126
8,0	033053	

1b THERMOREL. T7 DU	
	SN
0,10-0,16	---
0,16-0,24	---
0,24-0,40	---
0,40-0,60	---
0,60-1,0	707650
1,0-1,6	707651
1,6-2,4	707652
2,4-4,0	707653
4,0-6,0	707654
6,0-9,0	707655
9,0-12,0	707656

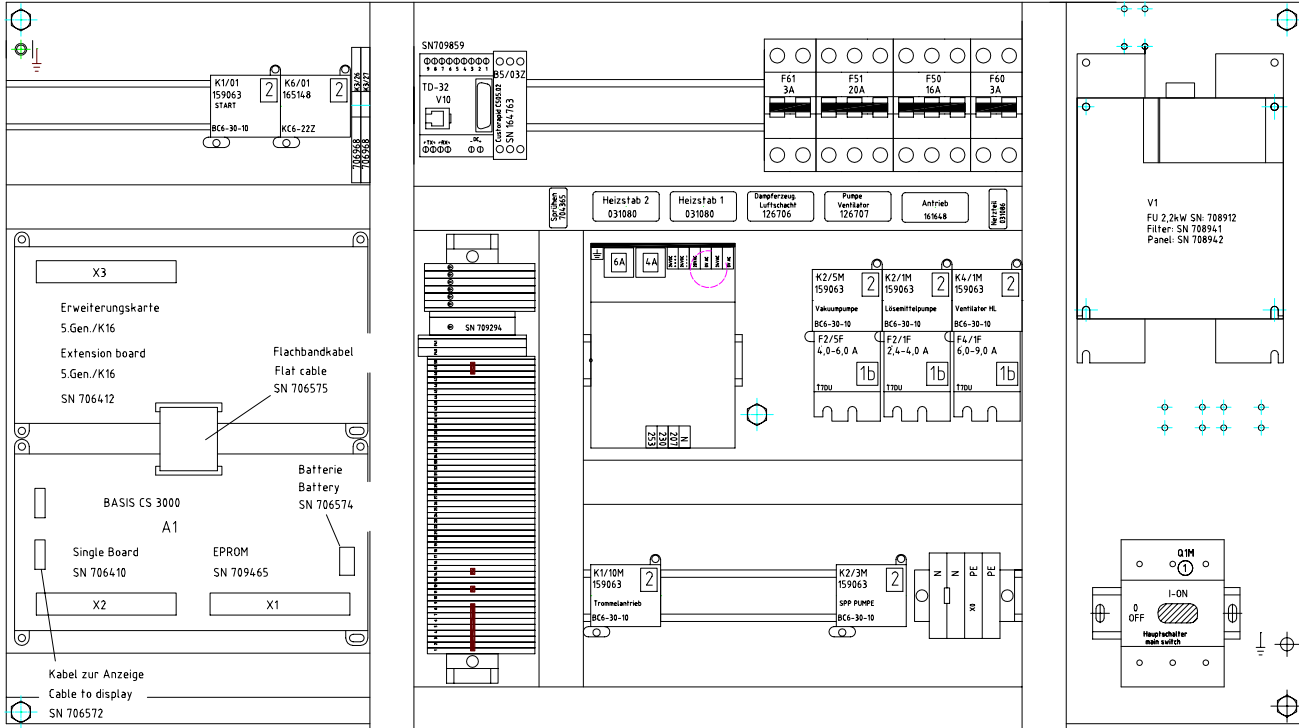
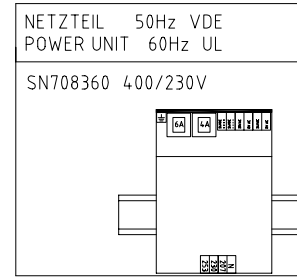
2 SCHUETZE 2 CONTACTOR	
TYPE	SN
BC6-30-10	159063
BC7-30-10	701299
BC9-30-10	159064
BC16-30-10	159065
BC25-30-10	163670
BC30-30-00	168747
KC6-22Z	165148
KC6-40	161270
VBC6-3002Z	161348
VBC6-30-10	701298
VBC7-30-10	125666
K22E	701297



K14 400V elektr.beheizt  
400V electr.heated

707748-04-A

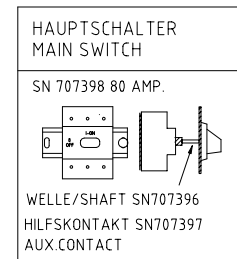
SI-AUTOMATEN		CIRCUIT BREAKER			
TYPE	S261-C 1-polig	S262-C 2-polig	S263-C 3-polig	S203-C 3-polig	
	SN	SN	SN	SN	
2A		709436			
3A	001121	706396	706431		
6A	195641				
10A	000678	706397	209386	709431	
16A	000733		209387	709432	
20A	195642		209388	709433	
25A	195643		706391	709434	
32A	704527		706392	709435	



SICHERUNGEN/FUSE 5x20		
I <sub>N</sub>	träge	flink
0,5	086691	
0,63	083610	
0,8	002040	000117
1,0	000118	
1,25	050026	
2,0	000119	050047
2,5	028504	
3,15	000121	
4,0	000122	050027
6,3	000125	000126
8,0	033053	

1b	THERMOREL. T7 DU	SN
	0,10-0,16	---
	0,16-0,24	---
	0,24-0,40	---
	0,40-0,60	---
	0,60-1,0	707650
	1,0-1,6	707651
	1,6-2,4	707652
	2,4-4,0	707653
	4,0-6,0	707654
	6,0-9,0	707655
	9,0-12,0	707656

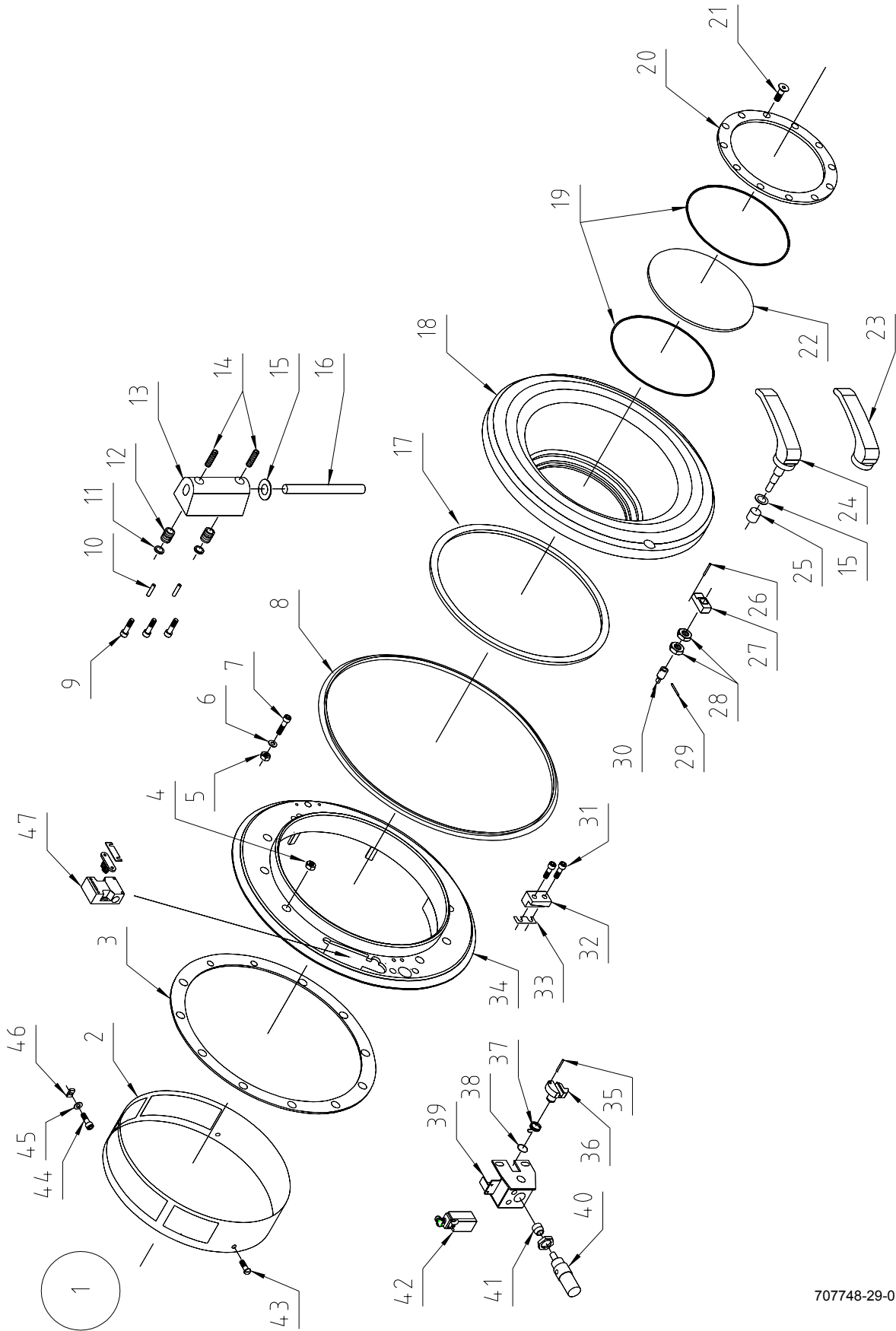
2	SCHUETZE 2 CONTACTOR
TYPE	SN
BC6-30-10	159063
BC7-30-10	701299
BC9-30-10	159064
BC16-30-10	159065
BC25-30-10	163670
BC30-30-00	168747
KC6-22Z	165148
KC6-40	161270
VBC6-3002Z	161348
VBC6-30-10	701298
VBC7-30-10	125666
K22E	701297



K14 230 V Dampfbeheizt  
230 V Steam heated

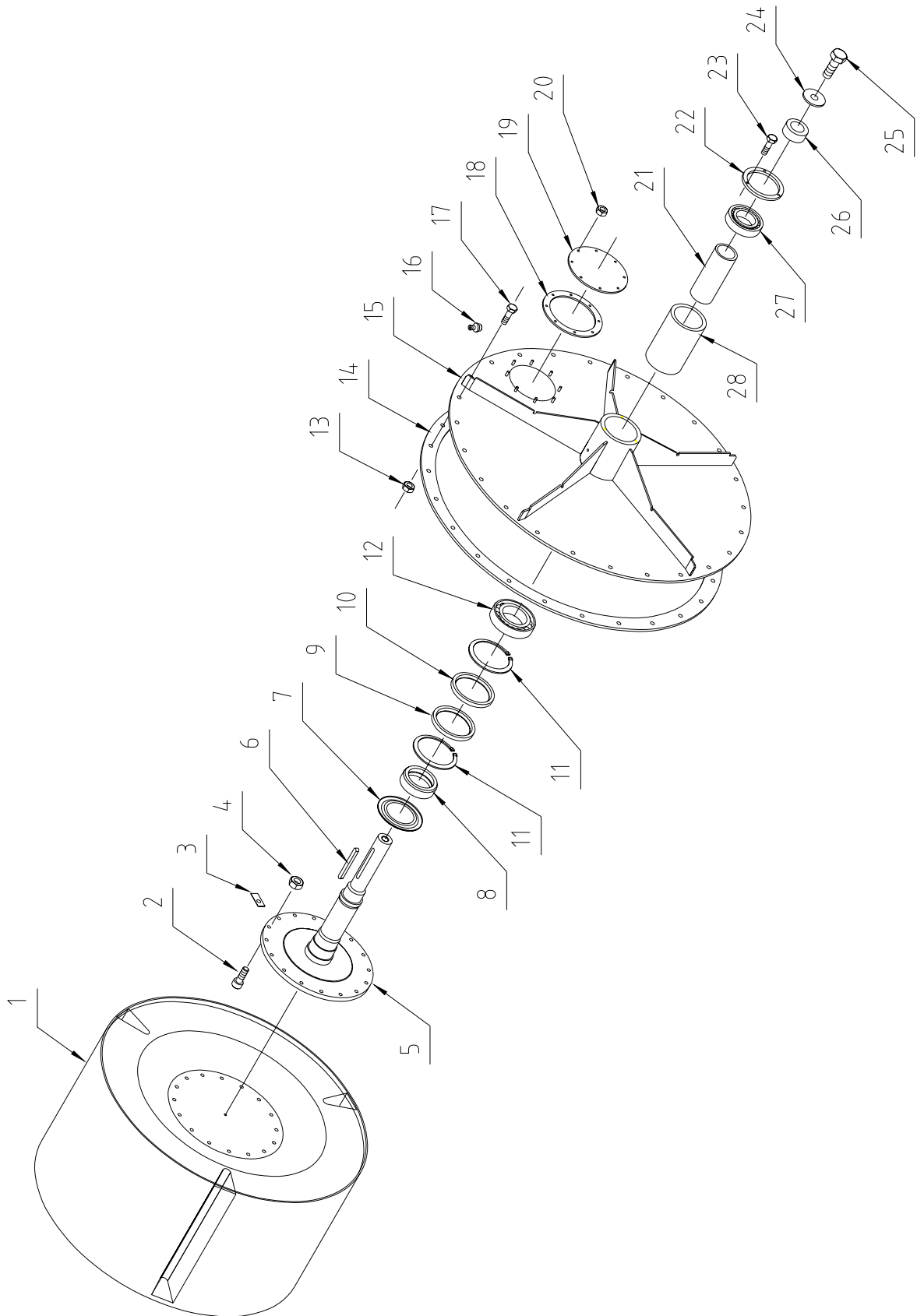
707748-05-A

Pos.	SN	St.	Benennung	Designation
1	710255	1	Ladetüre komplett neues Design	Loading door complete new design
2	705770	1	Abweisring	Deflector ring
3	701466	1	Flanschdichtung	Flanged gasket
4	700834	10	Sechskantmutter M8 Sperrverzahnung	Hexagon nut
5	003816	2	Sechskantmutter M8	Hexagon nut
6	002663	2	Scheibe 8 x 14 x 2	Washer
7	003411	2	Innensechskantschraube M8 x 30	Hexagon socket screw
8	092023	1	Dichtung	Gasket
9	003405	3	Innensechskantschraube M8 x 16	Hexagon socket screw
10	003897	2	Spannstift 6 x 26	Spring dowel sleeve
11	002412	2	Scheibe 10,5 x 21	Washer
12	021983	2	Druckfeder 3,6 x18 x 26	Pressure spring
13	710239	1	Scharnierklotz silberfarben	Hinge block silvery
14	197353	2	Gewindestift M10 x 20	Threaded pin
15	100680	5	Scheibe	Washer
16	156626	1	Scharnierbolzen	Hinge bolt
17	092005	1	Dichtung	Gasket
18	710241	1	Ladetüre silberfarben	Loading door silvery
19	028815	2	Dichtung 3 x 755	Gasket
20	710236	1	Flansch silberfarben	Flange silvery
21	156076	12	Senkschraube M5 x 12	Counter sunk screw
22	032037	1	Glasscheibe 246 x 6	Glass only
23	161109	1	Handschutz	Hand protector
24	710235	1	Griff komplett Chrom	Handle complete chrome
25	100682	1	Buchse	Bush
26	088132	1	Spannhülse 6 x 24	Clamping sleeve
27	104320	1	Ladetür-Riegel	Loading door latch
28	096427	2	Sechskantmutter M 12	Hexagon nut
29	000988	1	Zylinderstift 4 x16	Sleeve
30	705774	1	Buchse	Bush
31	000857	2	Innensechskantschraube M8 x 22	Hexagon socket screw
32	143733	1	Anschlag	Stop
33	092013	1	Flachbauteil	Flat element
34	710240	1	Ladetüre-Flansch silberfarben	Loading door flange silvery
35	003894	1	Spannstift 5 x30	Spring dowel sleeve
36	709797	1	Schaltnocke	Cam plate
37	709447	1	Feder	Spring
38	001166	1	Sicherungsring	Circlip
39	709795	1	Lagerbock	Bearing block
40	705367	1	Zylinder	Ram
41	709796	1	Schaltschraube	Bush
42	707600	1	Endschalter	Limit switch
43	705651	4	Linsenkopfschraube M6 x 16	Screw
44	003393	1	Zylinderschraube M6 x 16	Screw
45	002317	1	Federring Ø 6	Spring washer
46	705771	1	Spannelement	Clamp sleeve
47	701712	1	Endschalter	Limit switch



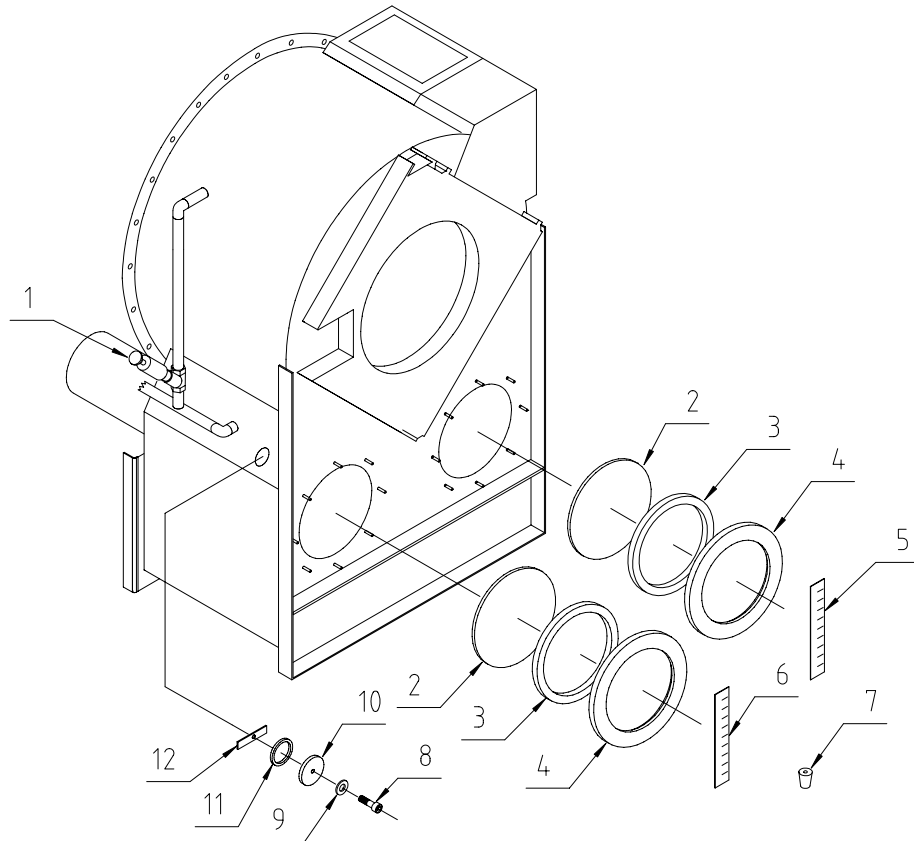
707748-29-0

Pos.	SN	St.	Benennung	Designation
1	708825	1	Trommel komplett	Cage complete
2	123560	16	Halbrundschraube M12 x 32	Half-round screw
3	050390	16	Sicherungsblech	Locking plate
4	003823	16	Sechskantmutter M12	Hexagon nut
5	710812	1	Flanschelle	Flange shaft
6	709766	1	Passfeder	Fitting key
7	701486	1	Abweisring	Deflecto ring
8	710794	1	Buchse	Bush
9	710787	1	Wellendichtung AS70 x 100 x 10	Gasket
10	701233	1	Wellendichtung A70 x 100 x 10	Gasket
11	002297	2	Sicherungsring $\varnothing$ 100	Circlip
12	701232	1	Zylinder- Rollenlager 55 x 100 x 21	Cylinder roller bearing
13	701245	24	Sechskantmutter M 10	Hexagon nut
14	701206	1	Dichtung 860 x 922 x 3	Gasket
15	710741	1	Lagerflansch	Flange
16	032790	2	Schmiernippel 1/8"	Grease nipple
17	003155	24	Sechskantschraube M10x25	Hexagon head screw
18	206888	1	Dichtung	Gasket
19	206887	1	Deckel	Cover
20	703206	8	Sechskantmutter M6	Hexagon nut
21	701482	1	Distanzrohr	Spacer pipe
22	701911	1	Trommellagerdeckel	Cage bearing cover
23	701481	3	Sechskantschraube M8x16	Hexagon head screw
24	709307	1	Scheibe	Washer
25	701542	1	Sechskantschraube M12x35	Hexagon head screw
26	709767	1	Distanzring	Space ring
27	701231	1	Rillenkugellager	Grooved ball bearing
28	710791	1	Distanzbuchse	Spacer

**4**TROMMEL  
TROMMELLAGERCAGE  
CAGE BEARING**4**

707748-06-A

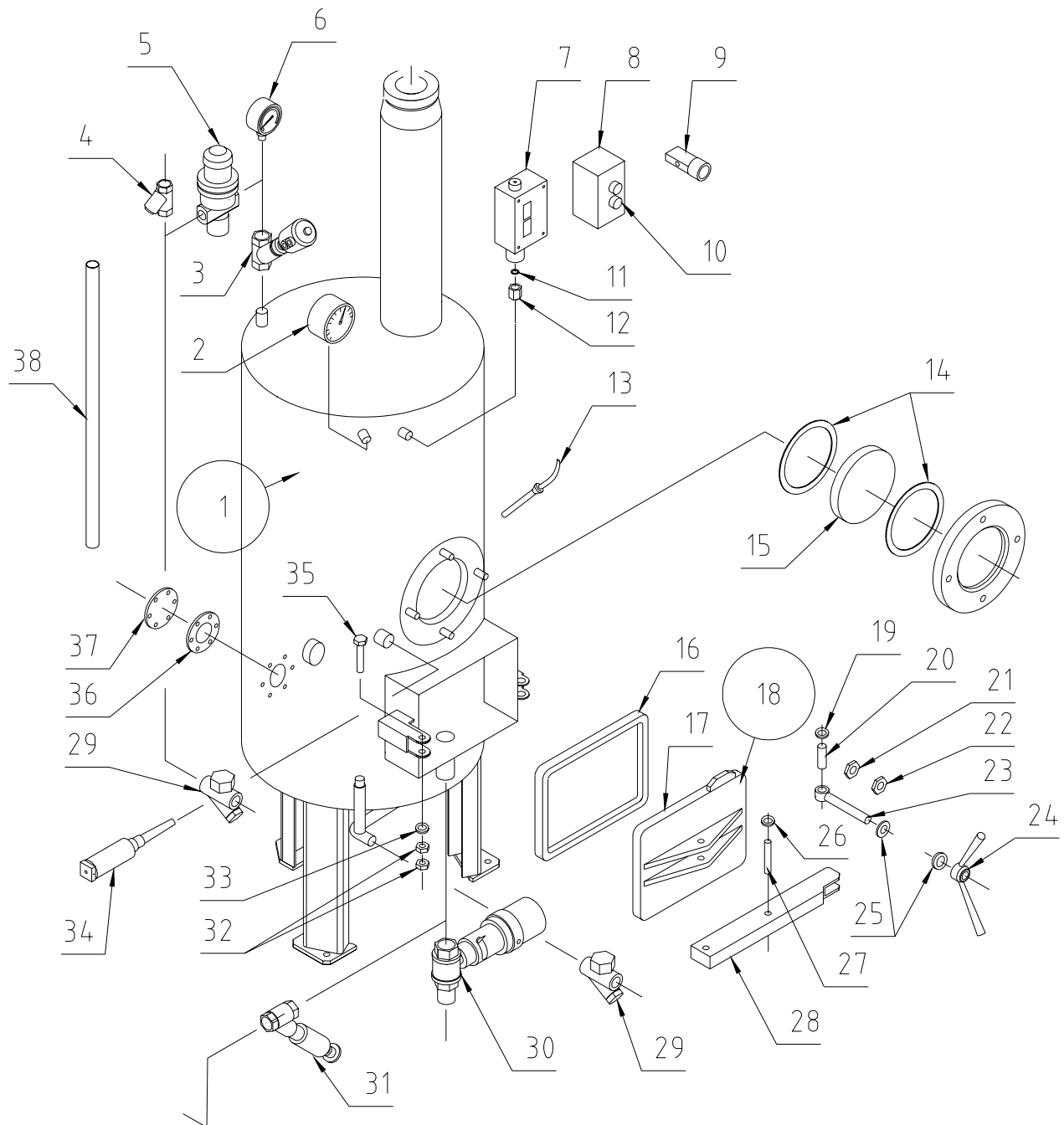
Diese Seite ist bewusst leergelassen  
This page intentionally left blank



707748-06-A

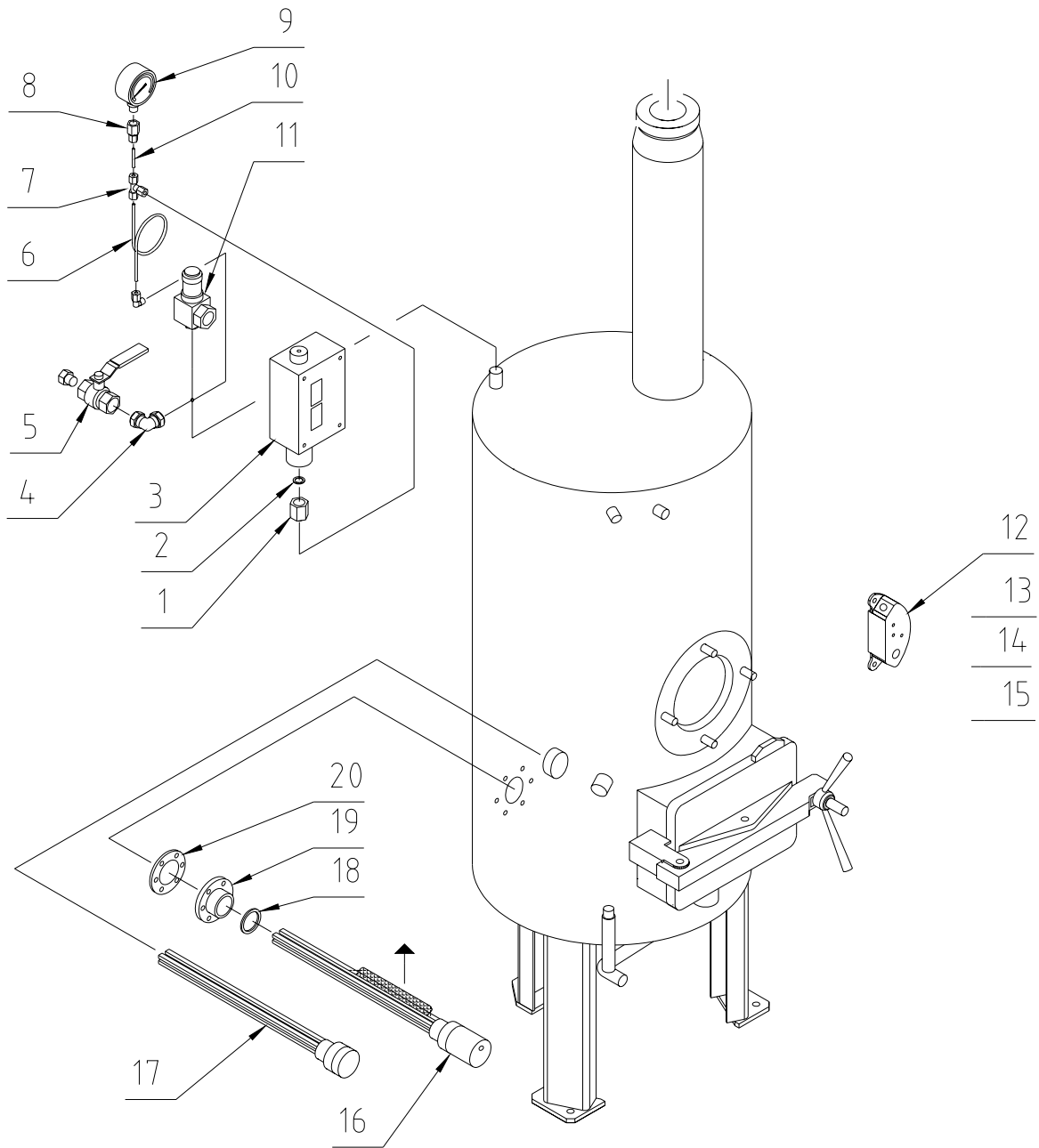
Pos.	SN	St.	Benennung	Designation
1	156034	1	Schrägsitzventil 3/4" drucklos offen	Slanted seat valve 3/4" without pressure open
2	701363	2	Glasscheibe	Glass pane
3	701359	2	Dichtung	Gasket
4	701509	2	Flansch	Flange
5	704619	1	Skala 50-95 Liter	Scale 14-25 US-Gallons
6	704618	1	Skala 85-145 Liter	Scale 23-38 US-Gallons
7	704426	2	Schwimmer	Float
8	003419	2	Innensechskantschraube M10x30	Hexagon socket screw
9	002667	2	Kupferscheibe $\varnothing$ 10	Cu-washer
10	704830	2	Deckel	Cover
11	703399	2	Dichtung	Gasket
12	703572	2	Halter	Holder

Pos.	SN	St.	Benennung	Designation
1	709940	1	Destillierbehälter komplett	Still complete
2	701559	1	Manometer Vakuum 1200-0 mbar	Vacuum gauge
3	031887	1	Steuerventil für Dampf 1/2"	Control valve for steam
4	031940	1	Schmutzfänger 1/2"	Strainer
5	051887	1	Dampfdruckreduzierventil 1/2"	Pressure reducing valve
6	031990	1	Manometer 0-10 bar	Pressure gauge
7	058008	1	Vakuumsat RT 121/17	Vacuumstat
8	704198	1	Lampengehäuse	Lamp housing
9	095885	1	Drucktaster	Button
10	704567	1	Glühlampe 24V, 2.0W	Lamp
11	148032	1	Dichtung 8.2x12x1.5	Gasket
12	148031	1	Sechskantmutter 3/8"	Hexagon nut
13	161162	1	Temperatursensor kurz	Thermal sensor
14	703988E	2	Dichtung	Gasket
15		1	Glasscheibe	Glass
16	012025	1	Dichtung Perbunan	Gasket
17	156743	1	Deckel	Cover
18	197054	1	Deckel mit Dichtung  Perbunan	Cover with gasket
19	705075	1	Sicherungsscheibe $\phi$ 16	Disc
20	705073	1	Bolzen mit Einstich 16x38x32	Bolt
21	196048	1	Sicherungsmutter M16	Lock nut
22	168635	1	Flachmutter M16	Hexagon nut
23	003686	1	Augenschraube M16x120	Eye screw
24	163695	1	Flügelmutter M16	Wing nut
25	002418	2	Scheibe	Washer
26	705074	1	Sicherungsscheibe $\phi$ 12	disc
27	705072	1	Bolzen mit Einstich 12x58x53	Bolt
28	708373	1	Hebel	Lever
29	109360	2	Kondensatableiter 1/2"	Steam trap
30	701073	1	Kugelhahn mit pneum. Antrieb 1"	Ball-Cock with pneum. ram
31	109850	1	Schrägsitzventil 3/4"	Slanted seat valve
32	003818	2	Sechskantmutter M10	Hexagon nut
33	002412	1	Scheibe	Disc
34	703813	1	Niveausonde 100 mm	Level sensor
35	708374	1	Sechskantschraube M10x60	Hexagon head screw
36	127397	1	Dichtung 50x70x3	Gasket
37	157949	1	Deckel	Cover
38	709851	1	Isolierschlauch $\phi$ 21.3x10	Insulating hose



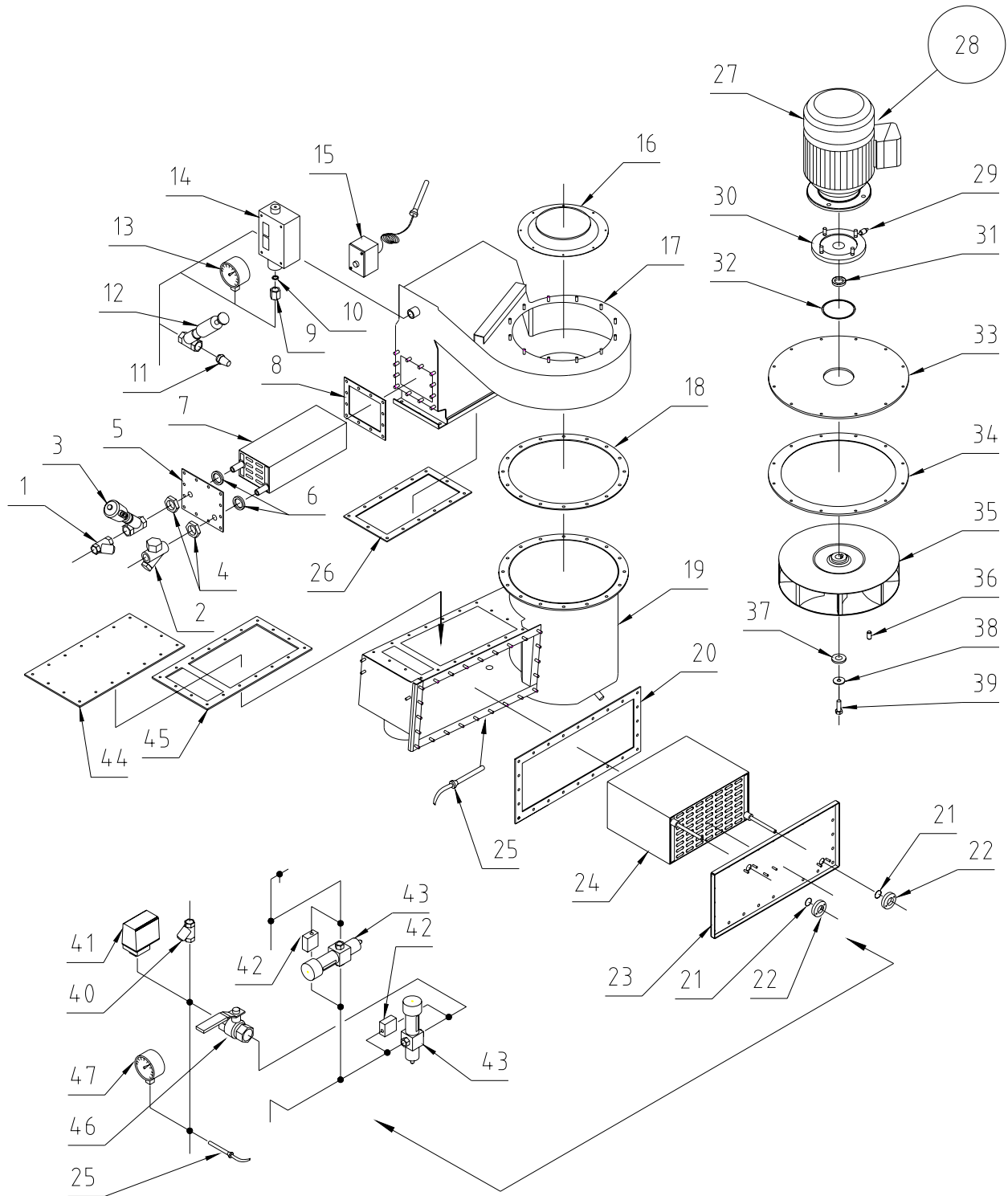
707748-16-A

Pos.	SN	St.	Benennung	Designation
1	148031	1	Sechskantmutter 3/8"	Hexagon nut
2	148032	1	Dichtung 8.2 × 12 × 1.5	Gasket
3	031998	1	Pneumatikschalter	Pneumatic switch
4	002777	1	Verschraubung	Union
5	169912	1	Kugelhahn 1/4" VA	Ball cock
6	707629	1	Rohr	Pipe
7	128762	1	Verschraubung T-Stück	Union T-piece
8	128759	1	Verschraubung	Union
9	127546	1	Manometer -1 bis +9 bar	Pressure gauge
10	148943	1	Rohr	Pipe
11	709520	1	Sicherheitsventil 1/2", 8.5 bar	Safety valve
12	700140	1	Beleuchtung komplett	Lighting complete
13	155793	1	Lampe Halogen	Lamp
14	155792	1	Lampenhalter	Lamp holder
15	700141	1	Haube	Cover
16	709600	1	Heizstab 230/400 V, 4.5 KW, (Überhitzungsschutz nach oben montiert!)	Heater element (overheating protection mounted to upper side!)
17	709613	1	Heizstab ohne Überhitzungsschutz 230/400 V, 4.5 KW	Heater element without overheating
18	128758	1	Dichtung 48 × 55 × 2	Gasket
19	127398	1	Gewindeflansch	Threaded flange
20	127397	1	Dichtung 50 × 70 × 3	Gasket



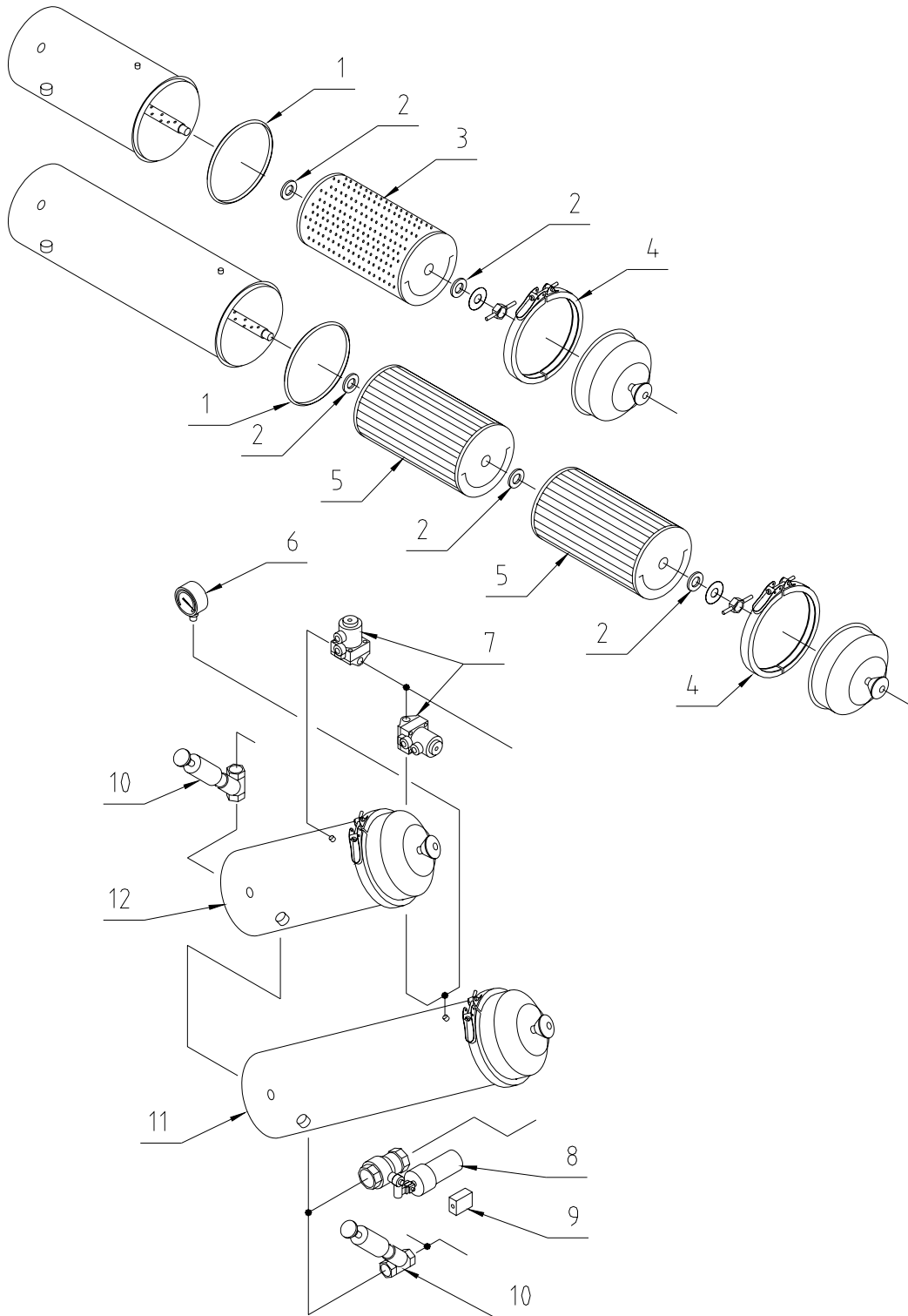
707748-17-A

Pos.	SN	St.	Benennung	Designation
1	031940	1	Schmutzfänger 1/2"	Strainer
2	109360	1	Kondensatableiter 1/2"	Steam trap
3	031887	1	Steuerventil für Dampf 1/2"	Control valve for steam
4	016036	2	Sechskantmutter 1/2"	Hexagon nut
5	168394	1	Deckel Heizregister	Cover heater
6	014075	2	Dichtscheibe 22 × 34 × 3	Gasket
7	168770	1	Heizregister Dampf	Heater steam
8	168395	1	Dichtung	Gasket
9	148031	1	Sechskantmutter 3/8"	Hexagon nut
10	148032	1	Dichtung 8.2 × 12 × 1.5	Gasket
11	010756	1	Geräuschkämpfer	Noise suppressor
12	109850	1	Schrägsitzventil 3/4"	Slanted seat valve
13	701559	1	Manometer Vakuum 1200-0 mbar	Vacuum gauge
14	058008	1	Vakuumstat RT 121/17	Vacuumstat
15	701816	1	Sicherheitstemperaturbegrenzer	Safety temperature limiter
16	709345	1	Einströmdüse 50 Hz	Guiding jet
17	709350	1	Luftschacht /Heizregister	Recovery section / heater
18	708808	1	Dichtung $\phi$ 470 × $\phi$ 400 × 4	Gasket
19	710660	1	Zyklon-Behälter	Recovery section
20	708813	1	Dichtung 642 × 285 × 4	Gasket
21	148588	2	Runddichtring 23 × 5	Gasket
22	123937	2	Flansch	Flange
23	710251	1	Deckel	Cover
24	710250	1	Kühlregister	Cooler
25	161162	2	Temperatursensor kurz	Thermal sensor
26	701612	1	Dichtung 435 × 222 × 4	Gasket
27	705194	1	Lüftermotor 400 V, 50 Hz	Fan motor
28	709222	1	Lüftermotor komplett 230 / 400 V, 50Hz	Fan motor
29	032790	1	Schmiernippel 1/8"	Grease nipple
30	705189	1	Flanschring	Flange ring
31	705195	1	Wellendichtung 24 × 35 × 7, 50 Hz	Shaft gasket
32	705361	1	O-Ring	O-Ring
33	705190	1	Flansch-Laterne	Flange
34	705879	1	Dichtung 365 × 415 × 4	Gasket
35	706310	1	Lüfferrad 50 Hz	Fan wheel
36	705362	1	Spannhülse 50 Hz	Clamping sleeve
37	705191	1	Scheibe Anlauf 50 Hz	Disc
38	705344	1	Scheibe 50 Hz	Disc
39	003030	1	Sechskantschraube M10x24 , 50 Hz	Hexagon head screw
40	031940	1	Schmutzfänger 1/2"	Strainer
41	087897	1	Druckschalter	pressure swith
42	116976	2	Durchgangsventil 1/8"	Through-Way valve
43	091613	2	Kühlwasserregler 1/2"	Cooling water regulator
44	706129	1	Deckel	Cover
45	710655	1	Dichtung 534 × 270 × 4	Gasket
46	209558	1	Kugelhahn 1/2" mit Feder	Ball cock with spring
47	031992	1	Manometer 0-3 bar	Pressure gauge



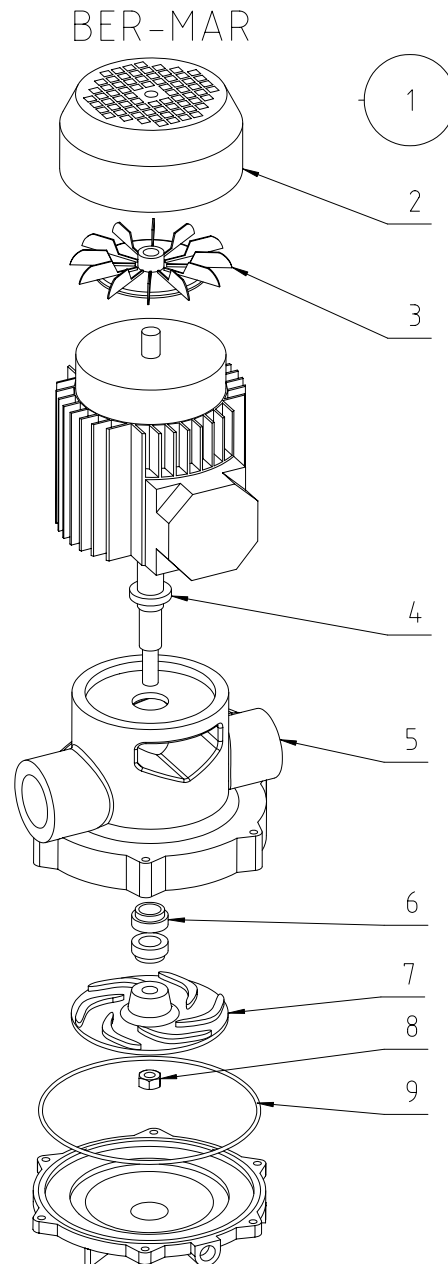
707748-07-A

Pos.	SN	St.	Benennung	Designation
1	709907	3	O-Ring 210 x 10	O-ring
2	709546	5	Dichtung $\phi$ 50 x $\phi$ 27 x 5	Gasket
3	706672	1	Filterkartusche Kohlefüllung	Filter with carbon filling
4	106186	2	Spannschelle	Clamp
5	709286	2	Filterkartusche Papier	Paper cartridge
6	031992	1	Manometer 0-3 bar	Pressure gauge
7	206908	2	Durchgangsventil 3/8"	Through way valve
8	704692	1	Kugelhahn mit pneum. Antrieb 1"	Ball-cock with pneumatic ram
9	053073	1	Doppelrückschlagventil	Double check valve
10	139407	3	Schrägsitzventil 1"	Slanted-seat valve
11	704467	1	Kartuschenfiltergehäuse	Cartridge filter housing
12	704466	1	Kartuschenfiltergehäuse	Cartridge filter housing



707748-14-A

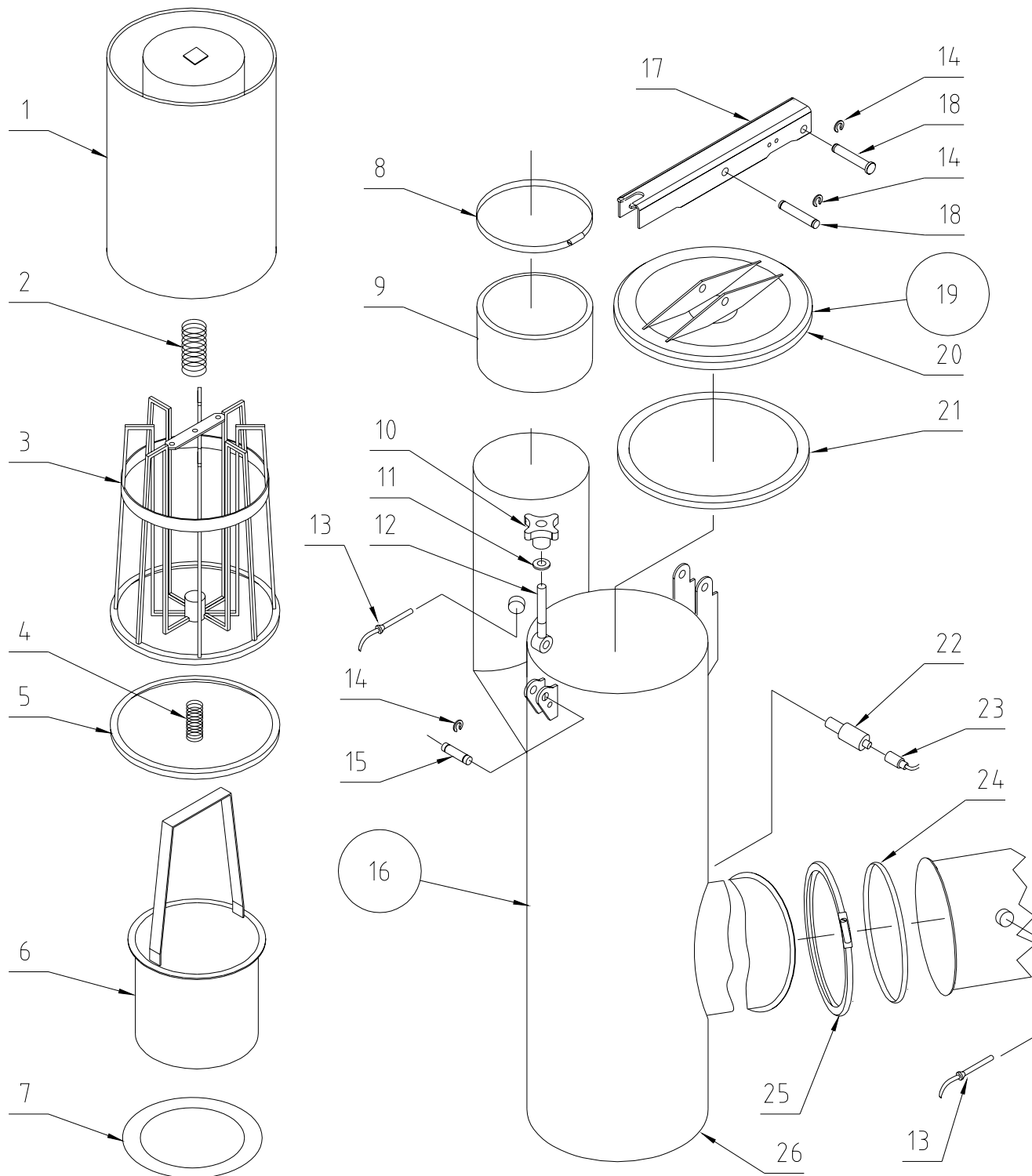
Diese Seite ist bewusst leergelassen  
This page intentionally left blank



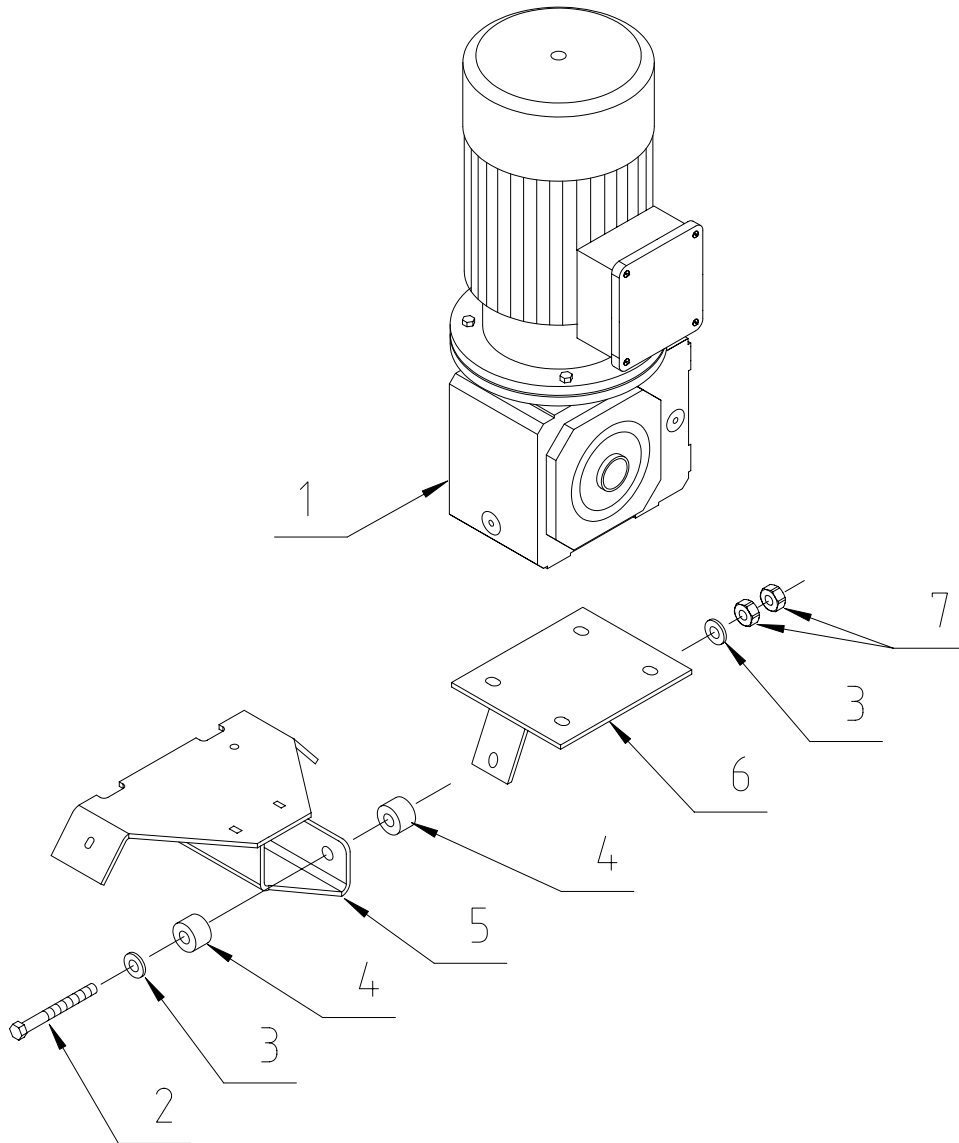
707748-25-A

Pos.	SN	Benennung	Designation
1	703020	Pumpe mit Motor 220-415 V, 50Hz, TYP BER-MAR	Pump with motor 1.1 KW
2	704681	Schutzhaube	Hood
3	704682	Lüfferrad	Fan wheel
4	704683	V-Ring	V-Ring
5	704684	Gehäuse mit Leitring 50 Hz	Housing with guide ring
6	704686	Gleitringdichtung komplett	Slide ring gasket complete
7	704687	Pumpenrad 50 Hz	Pump impeller
8	704719	Sechskantmutter M10	Hexagon nut
9	704720	O-Ring	O-Ring

Pos.	SN	St.	Benennung	Designation
1	164494	1	Flusenfilter-Tuch	Lint filter straining cloth
2	707956	1	Druckfeder	Pressure spring
3	164506	1	Flusenfilter-Korb	Lint filter gasket
4	160730	1	Druckfeder	Pressure spring
5	164508	1	Dichtung Filzring	Gasket
6	198077	1	Siebeinsatz	Strainer
7	710033	1	Adapterring	Adapterring
8	127295	2	Schlauchschelle	Hose clamp
9	153405	1	Schlauch	Hose
10	002495	1	Kreuzgriff	Cross nut
11	002417	1	Scheibe	Washer
12	144158	1	Augenschraube	Eye screw
13	161162	2	Temperatursensor kurz	Thermal sensor
14	705074	3	Sicherungsscheibe	Disc
15	705071	1	Bolzen mit Einstich 12x41x37.5	Bolt
16	710564	1	Nadelfänger komplett	Button trap complete
17	700933	1	Hebel	Lever
18	705077	2	Bolzen mit Kopf	Bolt with head
19	709640	1	Deckel mit Dichtung	Lid with gasket
20	700392	1	Deckel	Lid
21	709614	1	Dichtung	Gasket
22	701603	1	Füllstandssensor	Level sensor
23	701604	1	Kupplung mit Kabel	Coupling with cable
24	151051	1	O-Ring 172 x 7	O-Ring
25	156040	1	Spannschelle	Clamp
26	710566	1	Nadelfänger	Button trap



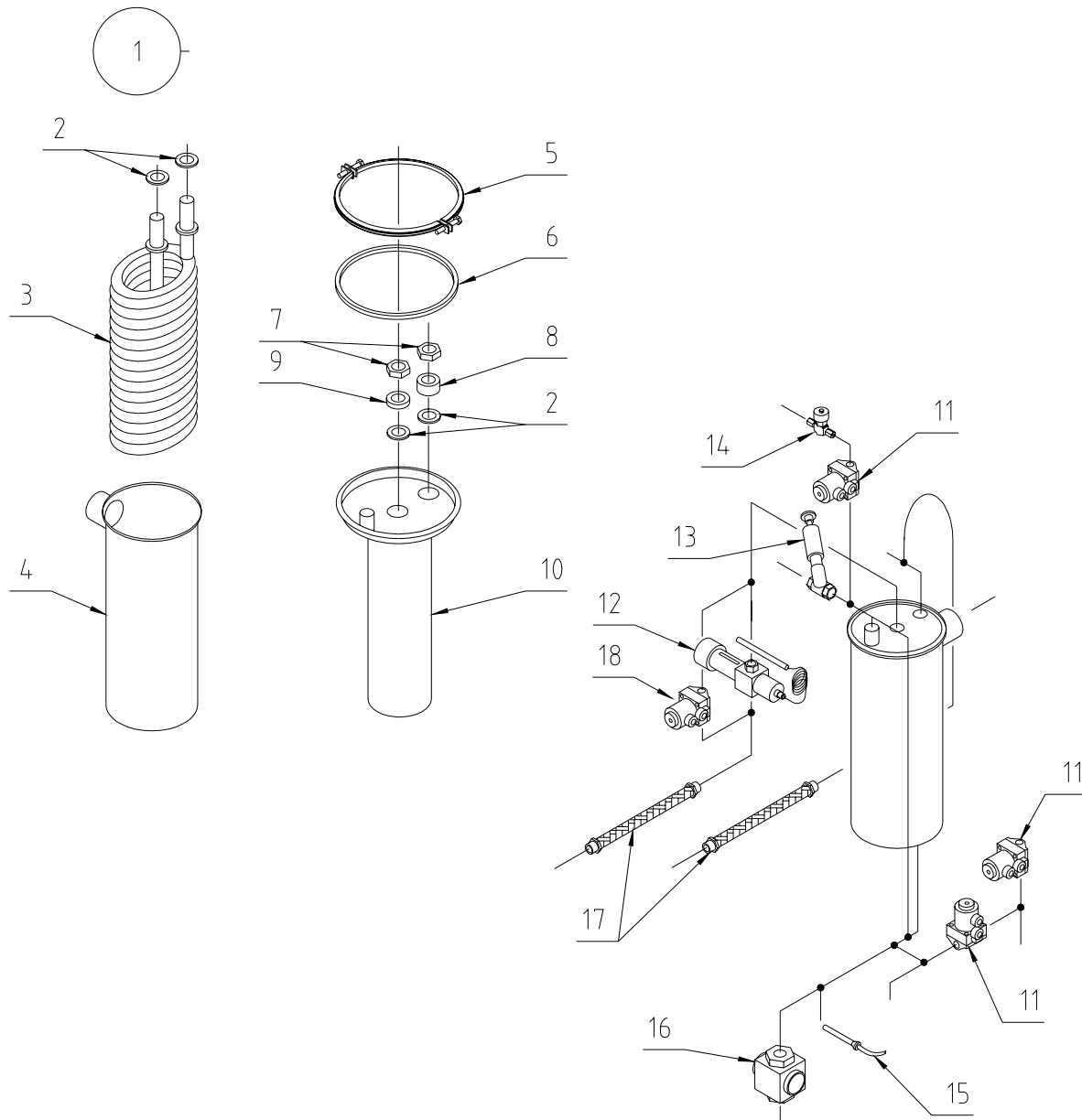
Diese Seite ist bewusst leergelassen  
This page intentionally left blank



707748-10-A

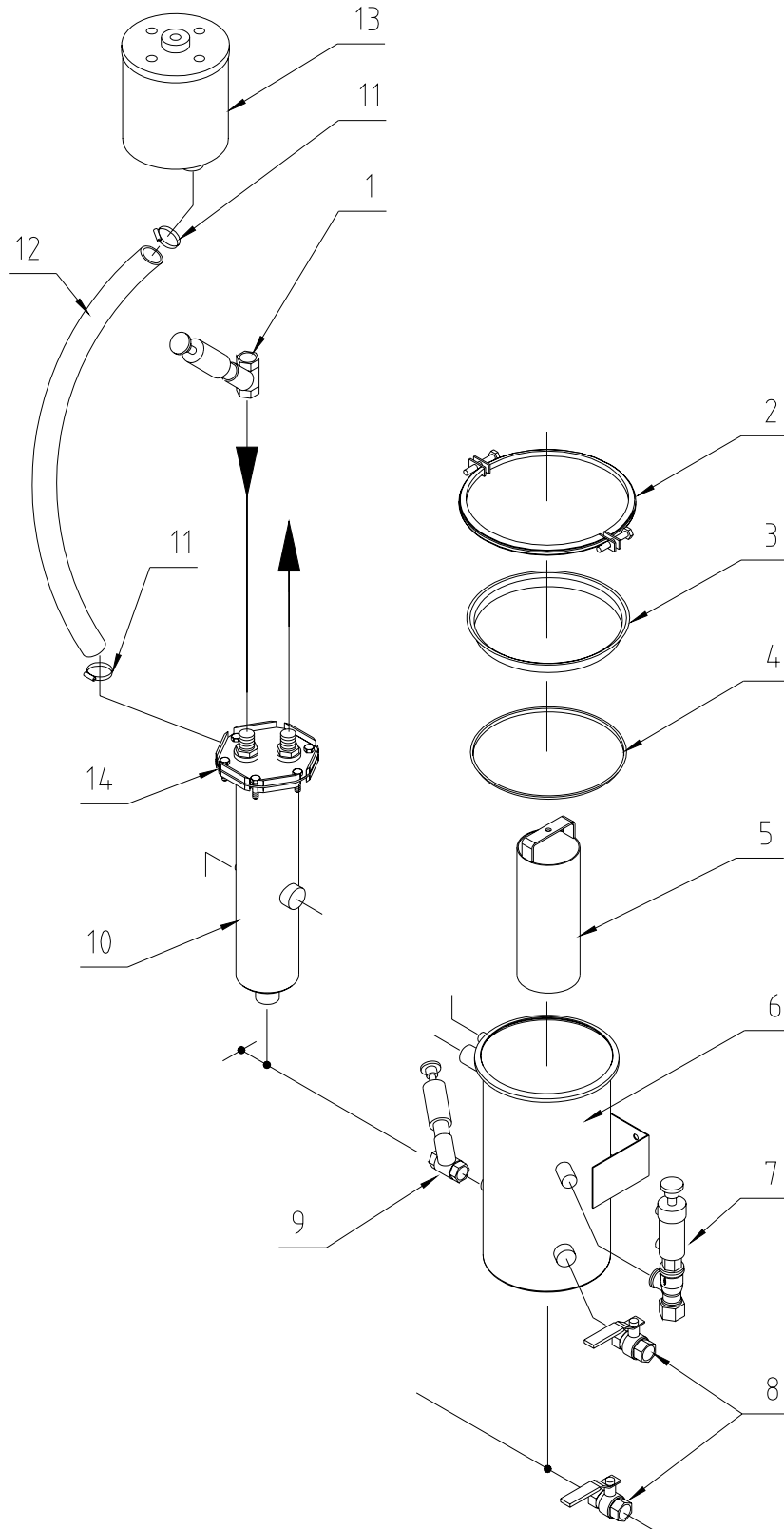
Pos.	SN	St.	Benennung	Designation
1	709825	1	Getriebemotor mit Passfeder 230/400V, 50 Hz, für AFNOR (Frankreich)	Gear motor with fitting key, AFNOR (France)
1	709662	1	Getriebemotor mit Passfeder 230 /400V, 50 Hz,	Gear motor with fitting key
2	003192	1	Sechskantschraube M12x80	Hexagon head screw
3	035583	2	Scheibe	Washer
4	709308	2	Gummipuffer	Buffer
5	709270	1	Motorconsole	Console
6	709632	1	Motorstütze	Motor bracket
7	003821	2	Sechskantmutter M 12	Hexagon nut

Pos.	SN	St.	Benennung	Designation
1	710640	1	Kondensator komplett	Condenser complete
2	149281	4	Dichtung 28 × 35 × 4	Gasket
3	149382	1	Kühlschlange	Cooling coil
4	705389	1	Behälter	Tank
5	156040	1	Spannschelle	Clamp
6	151051	1	O-Ring	O-Ring
7	016036	2	Sechskantmutter 1/2"	hexagon nut
8	148849	1	Distanzbuchse	Spacer
9	015527	1	Scheibe 23 × 42 × 8	washer
10	143843	1	Einsatz Kondensator	Insert condenser
11	116962	3	Durchgangsventil 3/8"	Through-way-valve
12	091613	1	Kühlwasserregler 1/2"	cooling water regulator
13	109850	1	Schrägsitzventil 3/4"	Slanted seat valve
14	034012	1	Ventil Feinregulier 1/8"	Valve
15	161162	1	Temperatursensor kurz	Thermalsensor
16	126241	1	Durchgangsschauglas 3/4"	Tubular sight-glass
17	705780	2	Panzerschlauch flexibel	Hose 1/2" × 300
18	116976	1	Durchgangsventil 1/8"	Through-way-valve



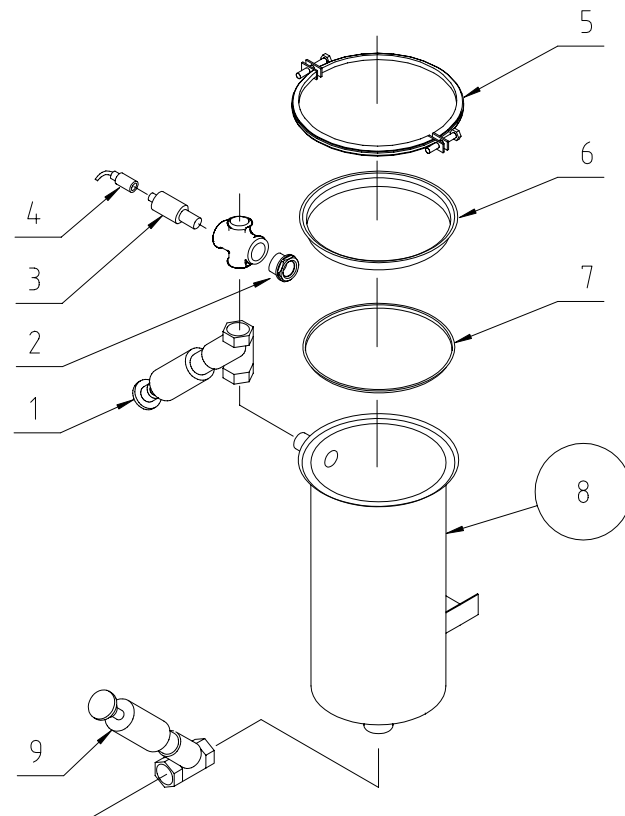
707748-18-A

Pos.	SN	St.	Benennung	Designation
1	109850	1	Schrägsitzventil 3/4"	Slanted seat valve
2	156040	1	Spannschelle	Clamp
3	709218	1	Deckel	Cover
4	151051	1	O-Ring	O-Ring
5	709853	1	Verdrängungskörper	Displacement body
6	710372	1	Wasserabscheider komplett	Water separator
7	710714	1	Ventil gerade 1/2"	Valve straight
8	209558	2	Kugelhahn mit Feder 1/2"	Ball cock with spring
9	156034	1	Schrägsitzventil 3/4" drucklos offen	Slanted seat valve
10	710572	1	Betriebsmittelkühler	Operating agent cooler
11	143024	2	Schlauchschelle 32-50	hose clamp
12	709975	1	Schlauch 35 x 5 x 1700 lang	Hose
13	708390	1	Filter Aktivkohle	Carbon filter
14	710712	1	Dichtung	Gasket



707748-22-A

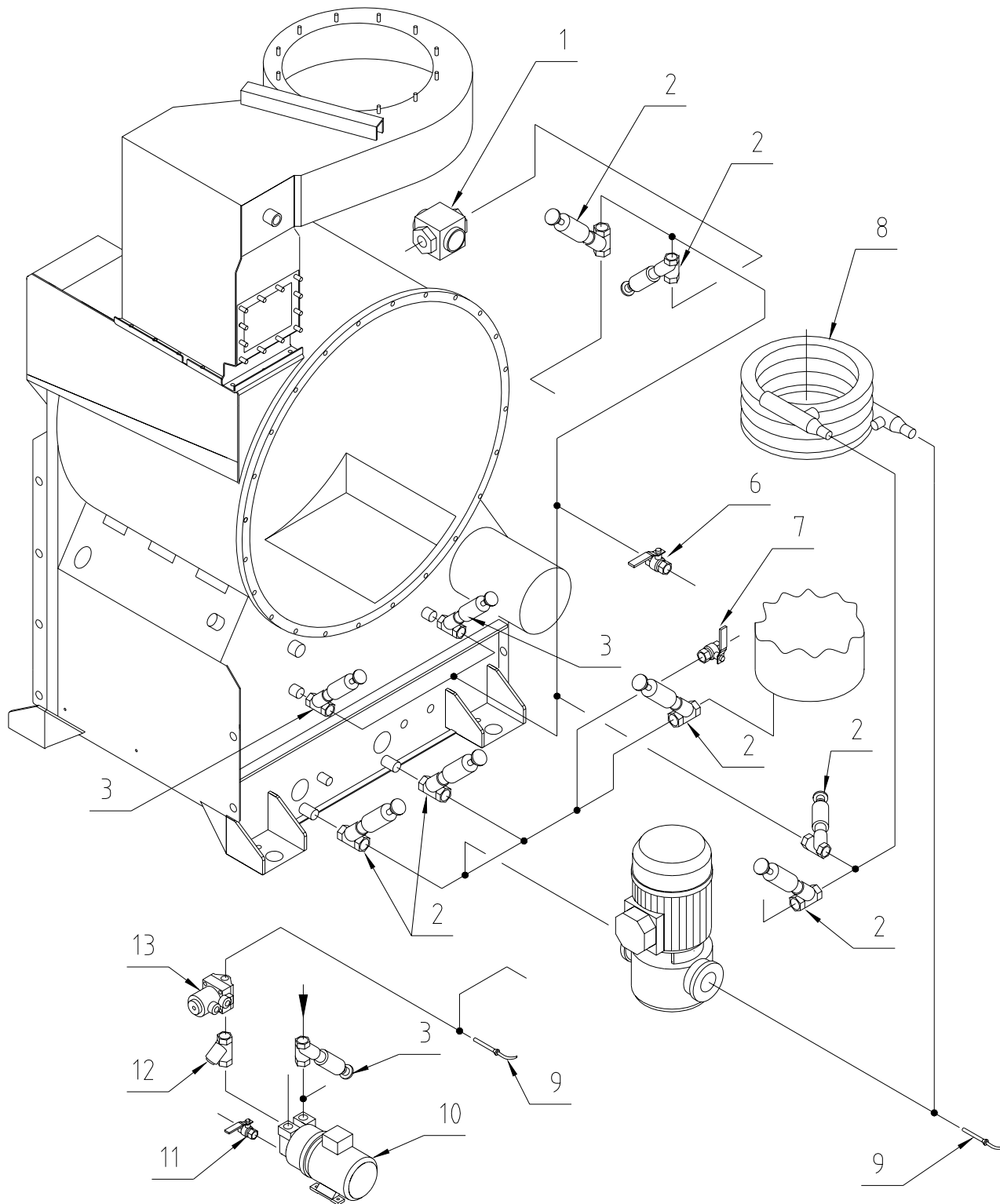
Diese Seite ist bewusst leergelassen  
This page intentionally left blank

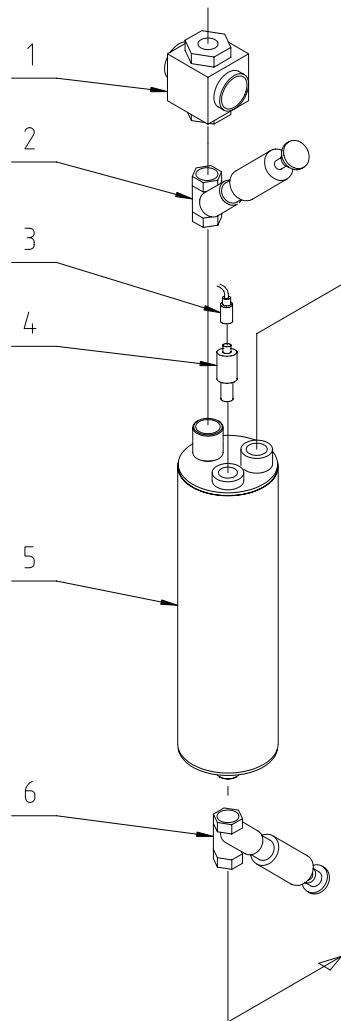


707748-21-A

Pos.	SN	St.	Benennung	Designation
1	156034	1	Schrägsitzventil 3/4", drucklos offen	Slanted seat valve, without pressure open
2	710828	1	Schauglas 1"	Sight glass
3	701603	1	Füllstandssensor	Level sensor
4	701604	1	Kupplung mit Kabel	Coupling with cable
5	156040	1	Spannschelle	Clamp
6	709218	1	Deckel	Cover
7	151051	1	O-Ring	O-Ring
8	710371	1	Schleusenbehälter komplett	Sluice tank complete
9	013543	1	Schrägsitzventil 1/2"	Slanted seat valve

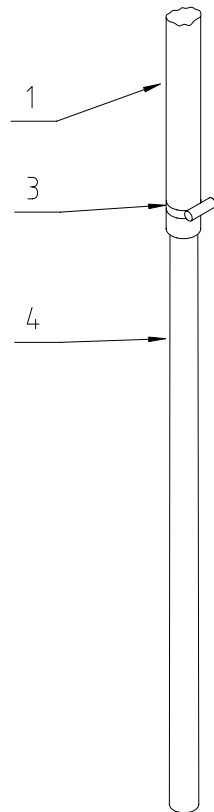
Pos.	SN	St.	Benennung	Designation
1	109865	1	Durchgangsschauglas 1"	Tubular sight-glass
2	139407	7	Schrägsitzventil 1"	Slanted seat valve
3	109850	3	Schrägsitzventil 3/4"	Slanted seat valve
6	209558	1	Kugelhahn mit Feder 1/2"	Ball cock with spring
7	113979	1	Kugelhahn 1/2"	Ball cock
8	195201	1	Lösemittelkühler	Solvent cooler
9	161162	2	Temperatursensor kurz	Thermal sensor
10	711209	1	Vakuumpumpe 230/400V, LEMA 25, 1.1 kW	Vacuumpump 50/60 Hz
11	200788	1	Kugelhahn 1/4"	Ball cock
12	031940	1	Schmutzfänger 1/2"	Strainer
13	116962	1	Durchgangsventil 3/8"	Through-way-valve





707748-32-0

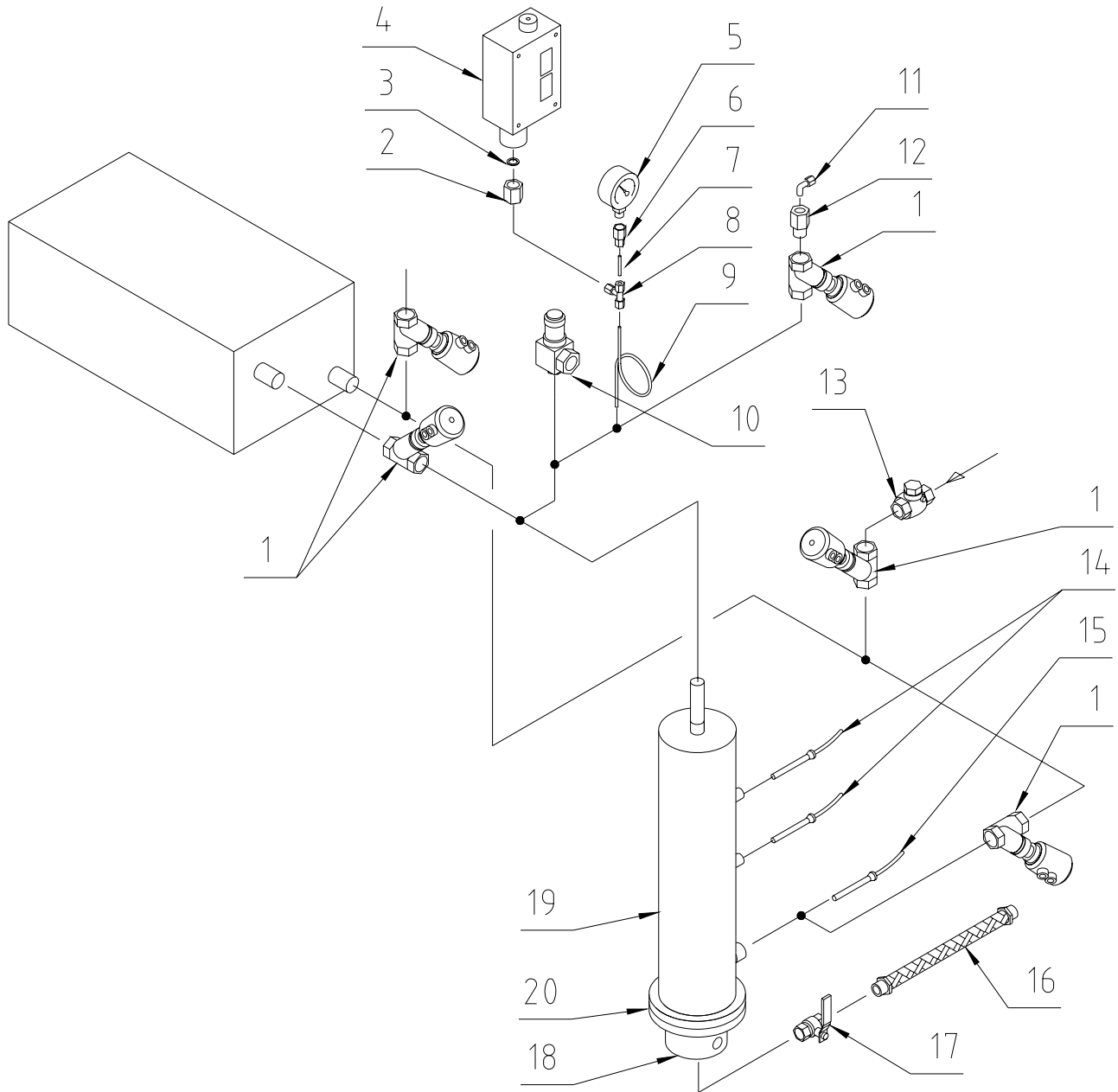
Pos.	SN	St.	Benennung	Designation
1	109865	1	Durchgangsschauglas 1"	Tubular sight-glass
2	109850	1	Schrägsitzventil 3/4"	Slanted seat valve
3	701604	1	Kupplung mit Kabel	Coupling with cable
4	701603	1	Füllstandssensor	Level sensor
5	710820	1	Flashbehälter	Flash tank
6	013543	1	Schrägsitzventil 1/2"	Slanted seat valve



707748-31-0

Pos.	SN	St.	Benennung	Designation
1	129990	1	Schlauch 19 x 4 x 2000 lang	Hose
3	045650	1	Schlauchschelle 16-27	Hose clamp
4	155991	1	Tauchrohr	Immersion pipe

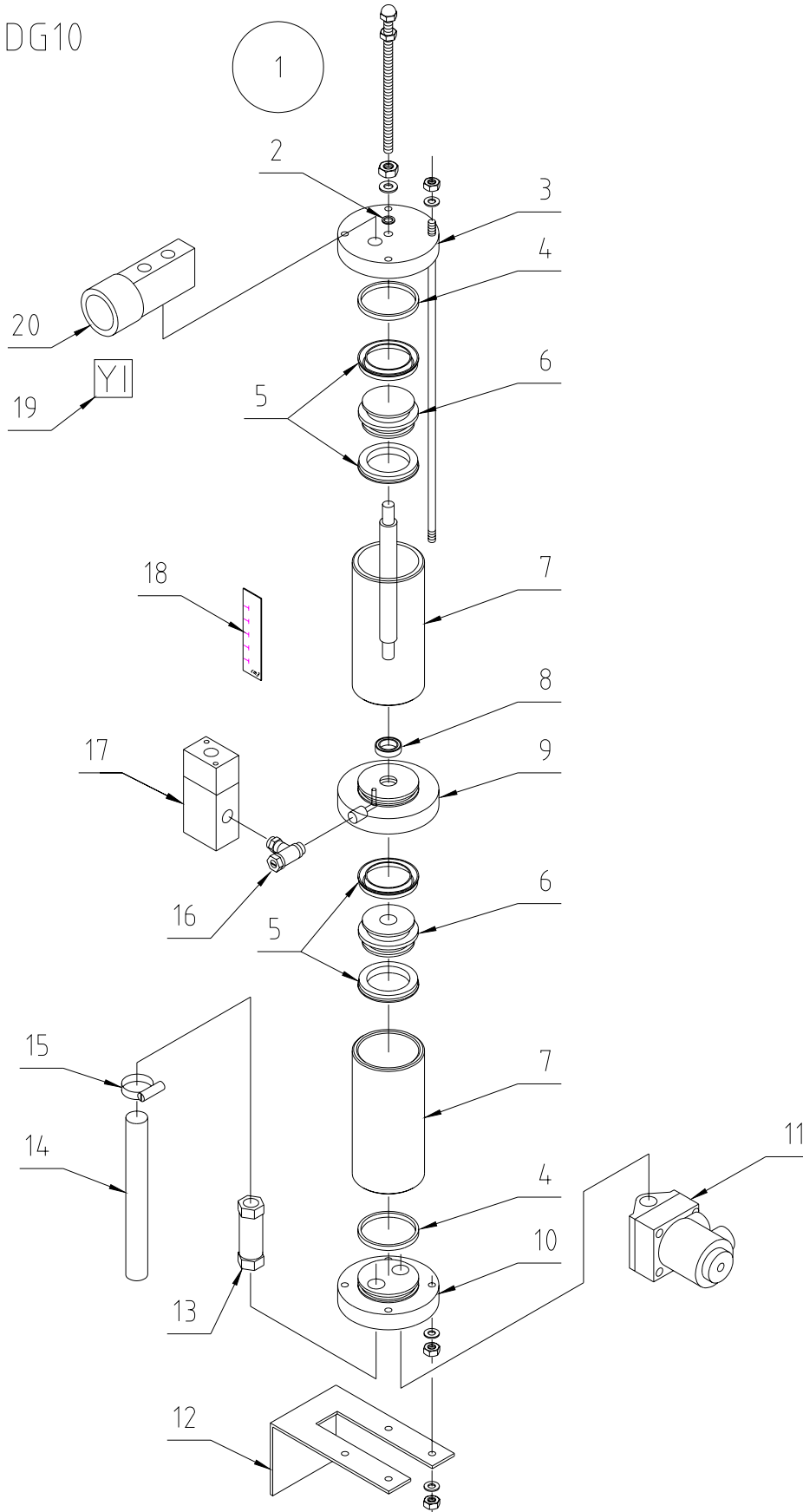
Pos.	SN	St.	Benennung	Designation
1	031887	5	Steuerventil für Dampf 1/2"	Control valve for steam
2	148031	1	Sechskantmutter 3/8"	Hexagon nut
3	148032	1	Dichtung 8.2 x 12 x 1.5	Gasket
4	031998	1	Pneumatikschalter	Pneumatic switch
5	127546	1	Manometer -1 bis 9 bar	Pressure gauge
6	128759	1	Verschraubung	Union
7	161126	1	Rohr	Pipe
8	117945	1	Verschraubung T	Union T-piece
9	707629	1	Rohr	Pipe
10	709520	1	Sicherheitsventil 1/2", 8.5 bar	Safety valve
11	058062	1	Winkelverschraubung 1/4"	Screwed union
12	123187	1	Reduziernippel 1/2" x 1/4"	Reducing nipple
13	703029	1	Rückschlagklappe 1/2"	Check flap
14	707434	2	Niveausonde mit Elektronik	Level sensor with electronic
15	161162	1	Temperatursensor kurz	Thermalsensor
16	711131	1	Ringwellschlauch Edelstahl 1/2" x 700 flexibel	Hose stainless steel
17	209558	1	Kugelhahn mit Feder 1/2"	Ball cock with spring
18	709886	1	Abdeckhaube	Cover
19	707084	1	Dampferzeuger 230/400 V, 6 KW	Steam heater
19	708278	1	Dampferzeuger 230 /400 V, 8.5 kW	Steam heater
20	709134E	1	Dichtung	Gasket



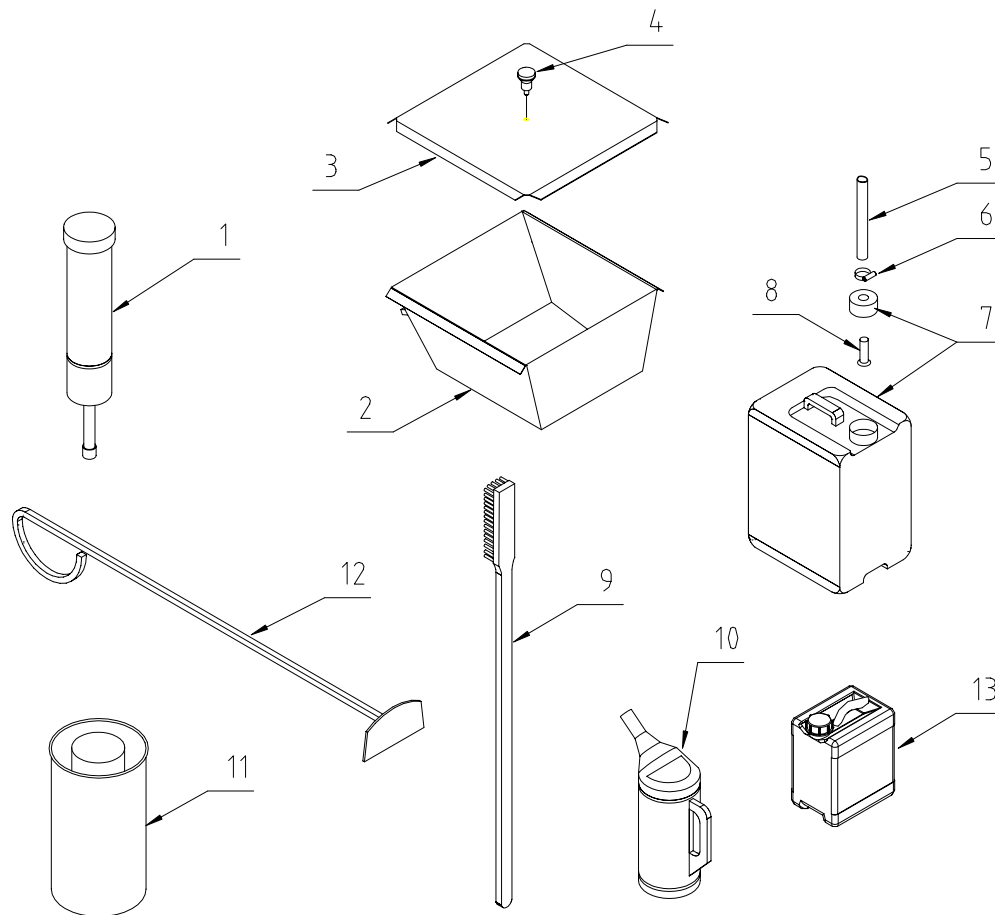
707748-13-B

Pos.	SN	St.	Benennung	Designation
1	705390	1	Dosiergerät DG 10	Dosing unit DG 10
2	705661E	1	O-Ring 6 × 1.5	O-Ring
3	705652E	1	Flansch Deckel	Flange lid
4	705653E	2	O-Ring 37 × 2.6	O-Ring
5	705664E	4	K-Nutring 42 × 30 × 6	K-Packing ring
6	705655E	2	Kolben	Piston
7	705654E	2	Hülse Acrylglas	Bush acrylglas
8	705662E	1	Dichtung-Welle	Gasket shaft
9	705663E	1	Zwischenplatte	Intermediate plate
10	705665E	1	Flansch Boden	Flange base
11	116962	1	Durchgangsventil 3/8"	Through-way valve
12	708805	1	Konsole	Console
13	143002	1	Rückschlagventil 3/8"	Check valve
14	001795	1	Schlauch 12 × 2 × 580	Hose
15	013024	1	Schlauchschelle	Hose clamp
16	100872	1	Drosselventil 1/8"	Throttle valve
17	121261	1	3-Wege-Ventil	3-way-valve
18		1	Skala	Scale
19	095592	1	Symbol	Symbol
20	095885	1	Drucktaster	Button

DG10

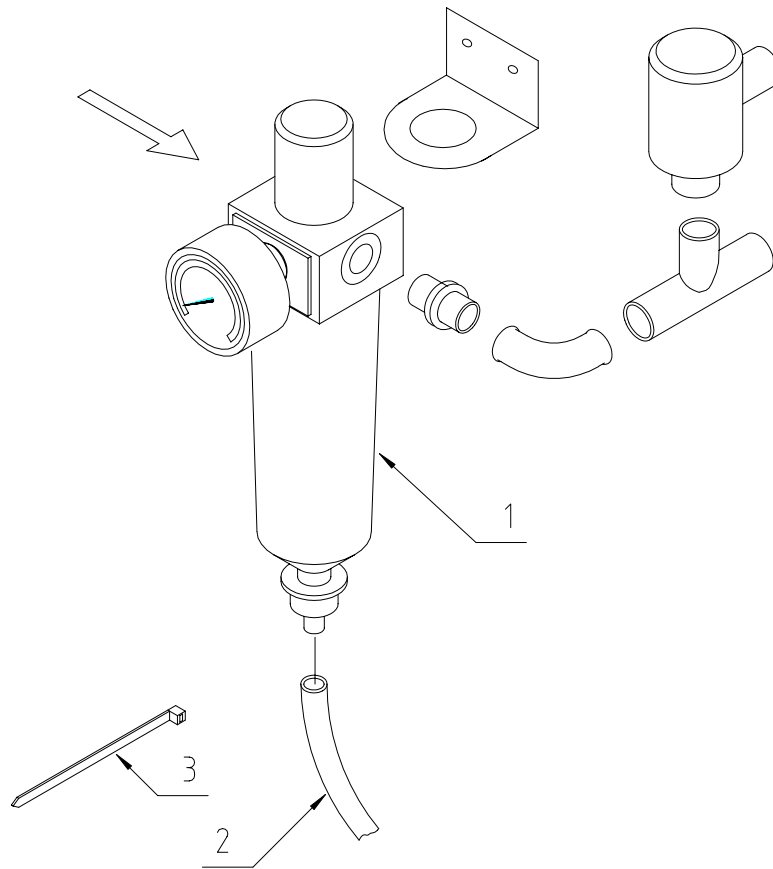


703888-15-A



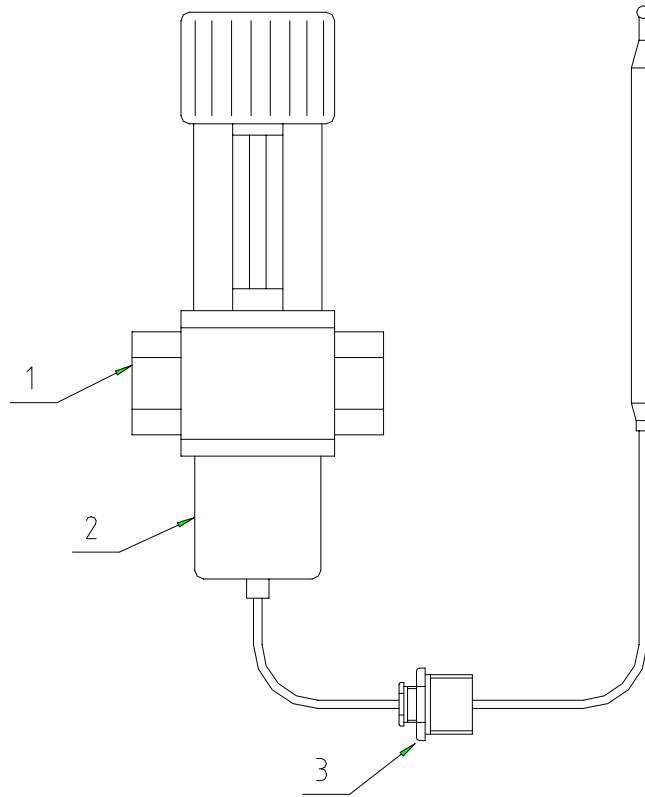
707748-12-A

Pos.	SN	St.	Benennung	Designation
	708345	1	Werkzeugset	Tool set
1	074173	1	Fettpresse	Grease gun
2	703709	1	Ausräumwanne	Clean-out trough
3	707945	1	Deckel	Lid
4	195654	1	Griff	Handle
5	078523	1	Schlauch 16 x 2.5 mm	Hose
6	045650	1	Schlauchselle 16-27	Hose clamp
7	129243	1	Wasserbehälter 10 Liter	Water container
8	128979	1	Rohrstutzen	Pipe socket
9	032551	1	Stielbürste	Brush
10	148109	1	Messbecher	Measuring cup
11	164494	1	Flusenfilter	Lintfilter
12	701720	1	Kratzer	Scraper
13	710364	1	Wasserbehälter 5 Liter	Water container



707748-33-0

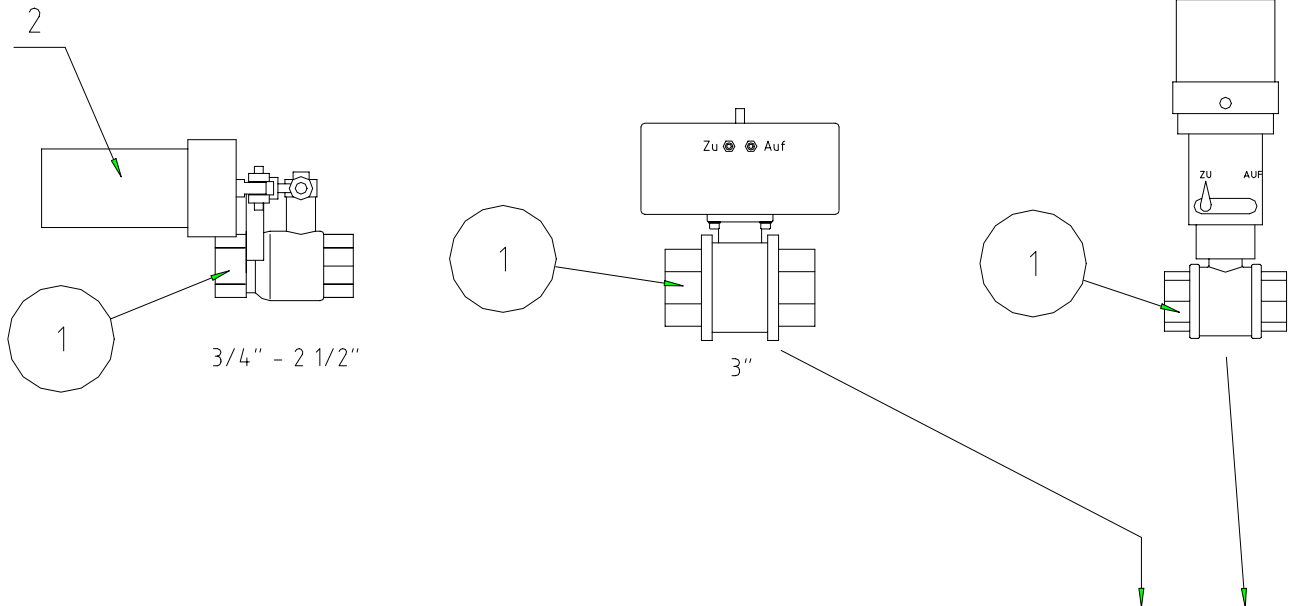
Pos.	SN	St.	Benennung	Designation
1	710563	1	Wartungseinheit Druckluft	Compressed air armature
2	708048	1	Schlauch 6x1	Hose
3	045560	1	Kabelbinder	Cable tie



Pos.	SN	St	Benennung	Designation
1	091613	1	Kühlwasserregler komplett 1/2"	Cooling water regulator complete
1	091614	1	Kühlwasserregler komplett 3/4"	Cooling water regulator complete
1	091615	1	Kühlwasserregler komplett 1"	Cooling water regulator complete
2	103340	1	Thermokapsel Fa. Danfoss	Thermocap sale Danfoss
3	075082	1	Dichtungssatz	Set of Gasket

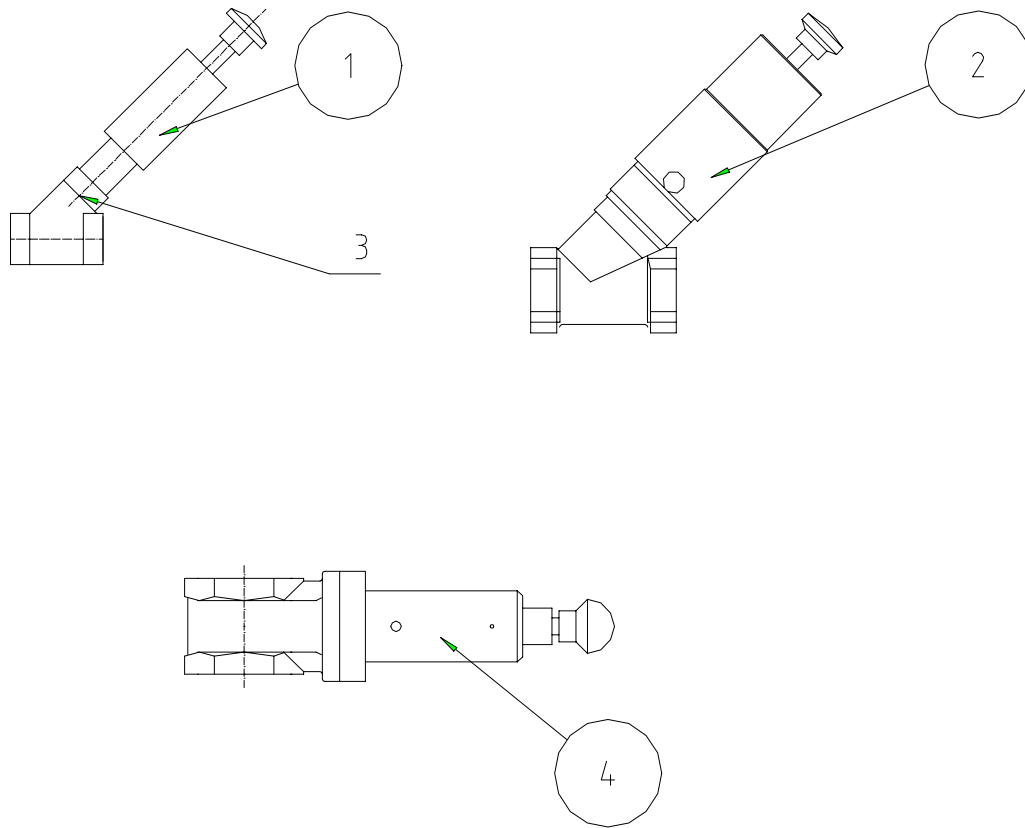
703888-28-0

Kugelhahn mit pneum. Antrieb  
Ball-cock with pneumatic ram



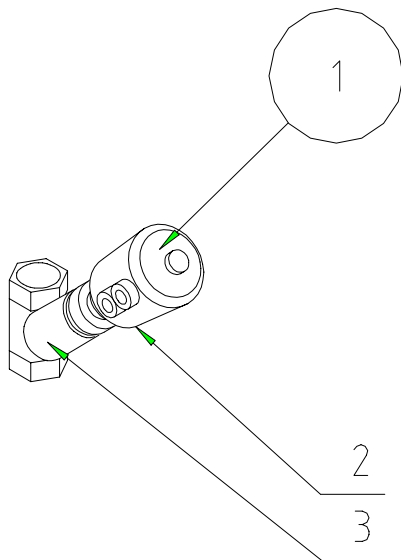
Pos.	Benennung	Designation	3/4"	1"	1 1/4"	1 1/2"	2"	2 1/2"	3"	1"
1	Kugelhahn komplett	Ball-cock complete	704691	704692	703398	703436	704693	704694	704695	701073
2	Pressluftzylinder	Pneumatic ram		706722E	706723E	706724E				

703869-20-A

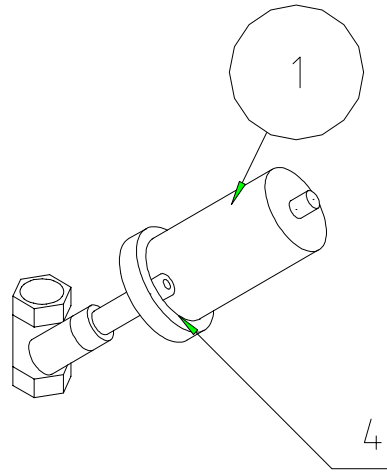


Pos.	Benennung	Designation	1/2"	3/4"	1"	1 1/4"	1 1/2"	2"	2 1/2"	3"
1	Schrägsitzventil komplett	Slanted seat valve complete	013543	109850	139407	109851	164226	161310		
1	Drucklos offen	without pressure open	161105	156034	156035	705667				
2	mit verstärktem Antrieb	with stronger drive				197698	202494	169949		
3	ET-Paket	Spares-Package	195975E	195976E	195977E	196044E	190949E	190944E		
4	Ventil-Schieber komplett	Slide gate valve complete			707960		705998		701382	703172

703888-26-A



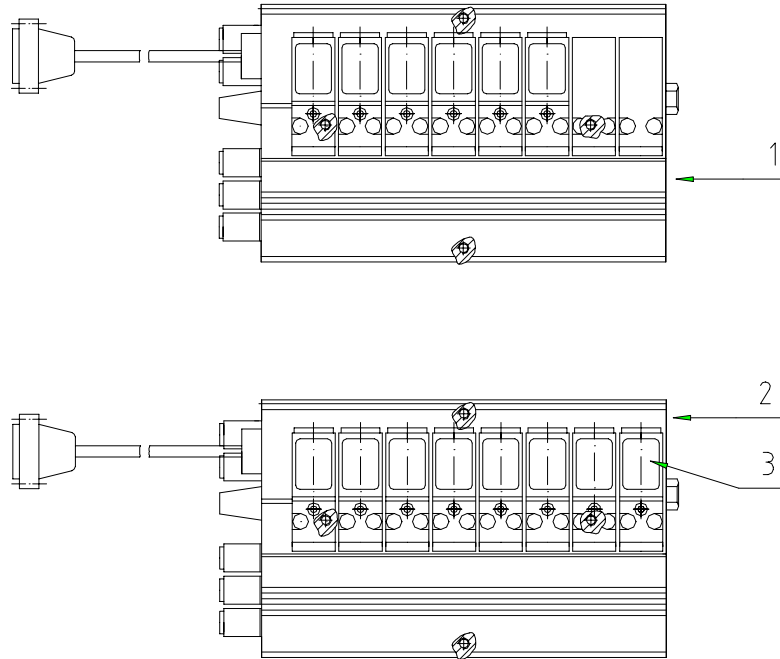
ET-Paket für BÜRKERT-Ventil Typ 2002  
Spare package for BÜRKERT-Valve Typ 2002



ET-Paket für BÜRKERT-Ventil  
Spares package for BÜRKERT-Valve

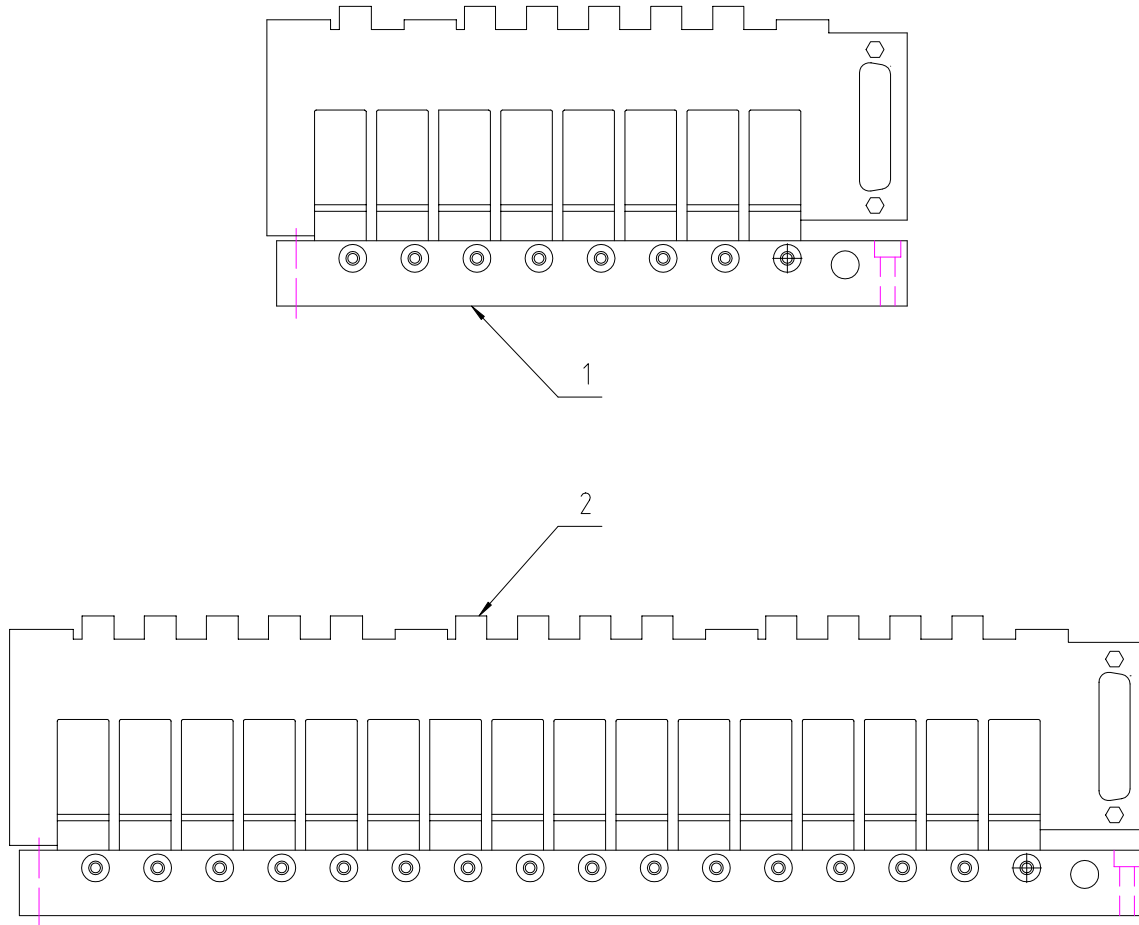
Pos.	Benennung	Designation	1/2"	3/4"	1"	1 1/2"	2"
1	Dampfventil komplett	Steam valve complete	031887	031886	032838	082225	065088
2	Dichtungssatz	seal set	703751E	703753E	703755E	703757E	703757E
3	Ventilsatz	valve set	703750E	703753E	703755E	703757E	703757E
4	ET-Paket	Spares package	085266E	085292E	191348E	191351	

703872-22-A



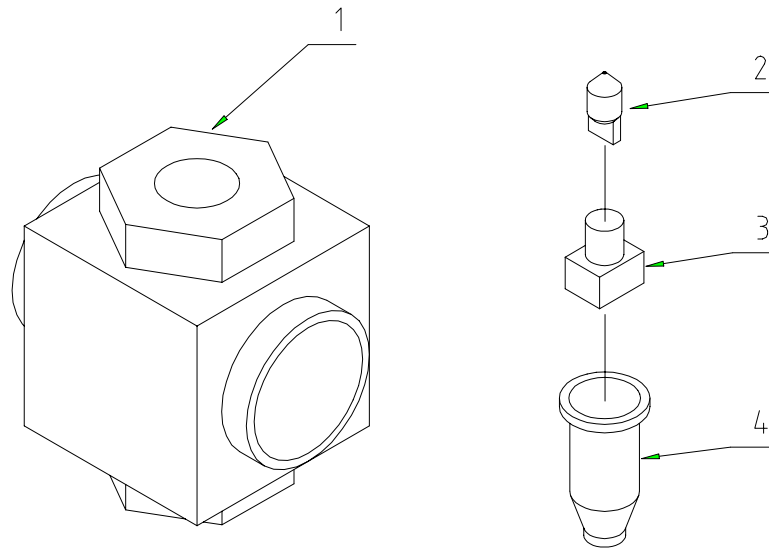
703872-14-B

Pos.	SN	St	Benennung	Designation
1	703291	1	Ventilblock 6-fach	Valve block
2	703290	1	Ventilblock 8-fach	Valve block
3	706713E	1	Pilotmagnetventil 24V	Auxiliary valve



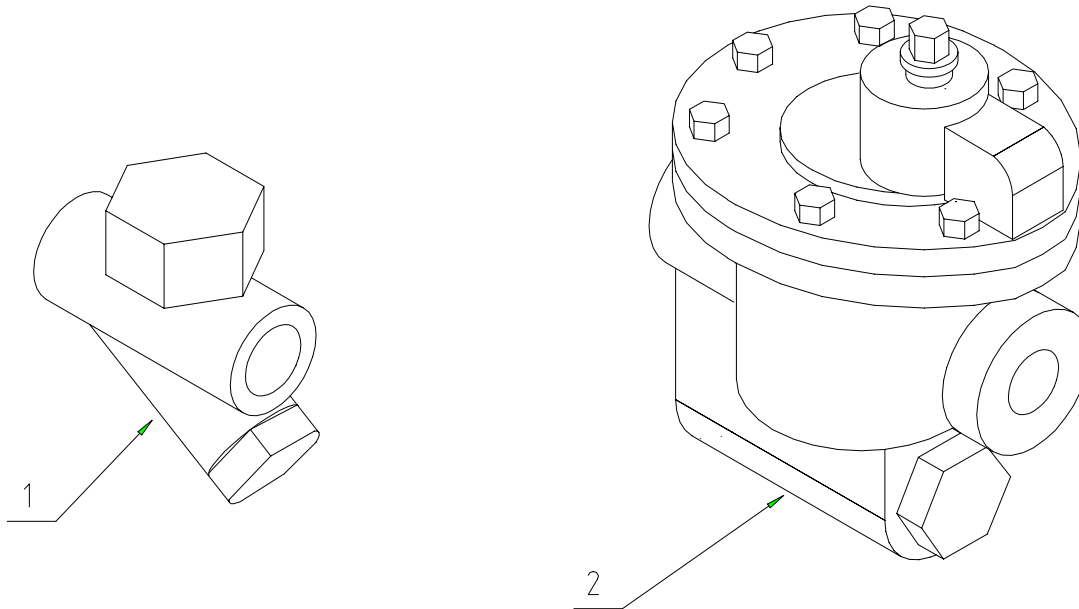
707748-34-0

Pos.	SN	St.	Benennung	Designation
1	710179	1	Ventilblock 8-fach	Valve block
2	710180	1	Ventilblock 16-fach	Valve block



Pos.	SN	St	Benennung	Designation
1	126241	1	Durchgangsschauglas komplett 3/4"	Tubular sight-glass complete
1	109865	1	Durchgangsschauglas komplett 1"	Tubular sight-glass complete
1	163605	1	Durchgangsschauglas komplett 1 1/4"	Tubular sight-glass complete
2	115637	1	Glühlampe 24 V, 3 W	Bulb
3	129238	1	Steckfassung	Socket
4	128727	1	Schutztülle	Cable protecting sleeve

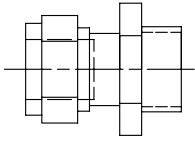
703888-27-0



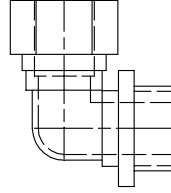
Pos.	SN	St	Benennung	Designation
1	109360	1	Kondensatableiter 1/2" Typ TD42, Spirax-Sarco komplett	Steam trap 1/2" type TD42, Spirax-Sarco complete
2	065359	1	Kondensatableiter 1/2"	Steam trap
2	109361	1	Kondensatableiter 3/4"	Steam trap

703888-30-0

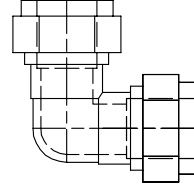
1



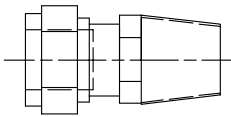
2



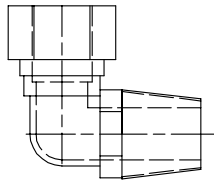
3



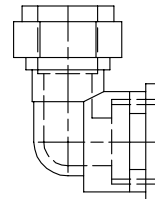
4



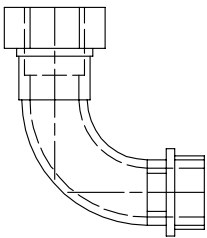
5



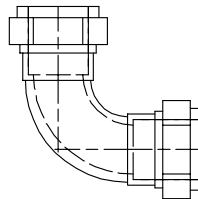
6



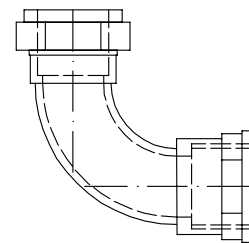
7



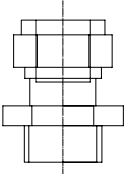
8



9

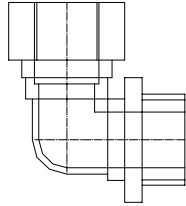


703888-20-00

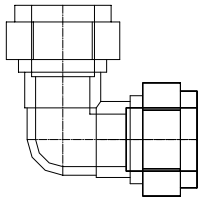
1		Einschraubverschraubung						Pipe union	
Type	3/8"	1/2"	3/4"	1"	1 1/4"	1 1/2"	2"		
φ	SN	SN	SN	SN	SN	SN	SN		
10		161250							
12	153583	153584							
15	153585	153586	155061						
18		153587	156601						
22		153588	153589	153590					
28			153591	153592	195974				
35				163703	163755				
42						160763			
54							160762		

Pos.	SN	Benennung	Designation
1	161250	10 x 1/2" Einschraubverschraubung	10 x 1/2" Pipe union
2	153583	12 x 3/8" Einschraubverschraubung	12 x 3/8" Pipe union
2	153584	12 x 1/2" Einschraubverschraubung	12 x 1/2" Pipe union
3	153585	15 x 3/8" Einschraubverschraubung	15 x 3/8" Pipe union
3	153586	15 x 1/2" Einschraubverschraubung	15 x 1/2" Pipe union
3	155061	15 x 3/4" Einschraubverschraubung	15 x 3/4" Pipe union
4	153587	18 x 1/2" Einschraubverschraubung	18 x 1/2" Pipe union
4	156601	18 x 3/4" Einschraubverschraubung	18 x 3/4" Pipe union
5	153588	22 x 1/2" Einschraubverschraubung	22 x 1/2" Pipe union
5	153589	22 x 3/4" Einschraubverschraubung	22 x 3/4" Pipe union
5	153590	22 x 1" Einschraubverschraubung	22 x 1" Pipe union
6	153591	28 x 3/4" Einschraubverschraubung	28 x 3/4" Pipe union
6	153592	28 x 1" Einschraubverschraubung	28 x 1" Pipe union
6	195974	28 x 1 1/4" Einschraubverschraubung	28 x 1 1/4" Pipe union
7	163703	35 x 1" Einschraubverschraubung	35 x 1" Pipe union
7	163755	35 x 1 1/4" Einschraubverschraubung	35 x 1 1/4" Pipe union
8	160763	42 x 1 1/2" Einschraubverschraubung	42 x 1 1/2" Pipe union
9	160762	54 x 2" Einschraubverschraubung	54 x 2" Pipe union

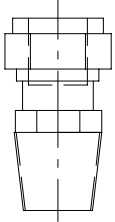
	2	Einschraubwinkel					Threaded angle
		Type	3/8"	1/2"	3/4"	1"	1 1/4"
1		φ	SN	SN	SN	SN	SN
2		12	155719	155720			
3		15	155721	155722	155723		
4		18		155724			
5		22		155726	155727		
6		28			155729	155730	
		35					163699



Pos.	SN	Benennung	Designation
1	155719	12 x 3/8" Einschraubwinkel	12 x 3/8" Threaded angle
1	155720	12 x 1/2" Einschraubwinkel	12 x 1/2" Threaded angle
2	155721	15 x 3/8" Einschraubwinkel	15 x 3/8" Threaded angle
2	155722	15 x 1/2" Einschraubwinkel	15 x 1/2" Threaded angle
2	155723	15 x 3/4" Einschraubwinkel	15 x 3/4" Threaded angle
3	155724	18 x 1/2" Einschraubwinkel	18 x 1/2" Threaded angle
4	155726	22 x 1/2" Einschraubwinkel	22 x 1/2" Threaded angle
4	155727	22 x 3/4" Einschraubwinkel	22 x 3/4" Threaded angle
5	155729	28 x 3/4" Einschraubwinkel	28 x 3/4" Threaded angle
5	155730	28 x 1" Einschraubwinkel	28 x 1" Threaded angle
6	163699	35 x 1 1/4" Einschraubwinkel	35 x 1 1/4" Threaded angle

		Winkelverschraubung					Elbow	
1	Type	12	15	18	22	28	35	
2	φ	SN	SN	SN	SN	SN	SN	
3	12	155703						
4	15	155705	155706					
5	18		155707	155708				
6	22		155709		155710			
	28		163777		155711	155712		
	35						013234	

Pos.	SN	Benennung	Designation
1	155703	12 x 12 Winkelverschraubung	12 x 12 Elbow
2	155705	15 x 12 Winkelverschraubung	15 x 12 Elbow
2	155706	15 x 15 Winkelverschraubung	15 x 15 Elbow
3	155707	18 x 15 Winkelverschraubung	18 x 15 Elbow
3	155708	18 x 18 Winkelverschraubung	18 x 18 Elbow
4	155709	22 x 15 Winkelverschraubung	22 x 15 Elbow
4	155710	22 x 22 Winkelverschraubung	22 x 22 Elbow
5	163777	28 x 15 Winkelverschraubung	28 x 15 Elbow
5	155711	28 x 22 Winkelverschraubung	28 x 22 Elbow
5	155712	28 x 28 Winkelverschraubung	28 x 28 Elbow
6	013234	35 x 35 Winkelverschraubung	35 x 35 Elbow

	4	Einschraubverschraubung konisch Pipe union conical			
1	Type	1/2"	3/4"	1"	
2	φ	SN	SN	SN	
3	15	153595			
4	18	155681			
	22		155683	155684	
	28		155685	155686	

Pos.	SN	Benennung	Designation
1	153595	15 x 1/2" Einschraubverschraubung konisch	15 x 1/2" Pipe union conical
2	155681	18 x 1/2" Einschraubverschraubung konisch	18 x 1/2" Pipe union conical
3	155683	22 x 3/4" Einschraubverschraubung konisch	22 x 3/4" Pipe union conical
3	155684	22 x 1" Einschraubverschraubung konisch	22 x 1" Pipe union conical
4	155685	28 x 3/4" Einschraubverschraubung konisch	28 x 3/4" Pipe union conical
4	155686	28 x 1" Einschraubverschraubung konisch	28 x 1" Pipe union conical

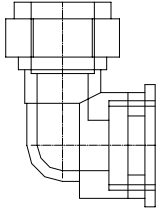
707752-07-0

		5 Einschraubwinkel konisch Threaded angle conical					
1		Type	3/8"	1/2"	3/4"		1"
2			SN	SN	SN		SN
3		12	155732E				
4		15	155734	155735			
5		18		155738E			
		22			155739		
		28				155741E	

Pos.	SN	Benennung	Designation
1	155732E	12 x 3/8" Einschraubwinkel konisch	12 x 3/8" Threaded angle conical
2	155734	15 x 3/8" Einschraubwinkel konisch	15 x 3/8" Threaded angle conical
2	155735	15 x 1/2" Einschraubwinkel konisch	15 x 1/2" Threaded angle conical
3	155738E	18 x 1/2" Einschraubwinkel konisch	18 x 1/2" Threaded angle conical
4	155739	22 x 3/4" Einschraubwinkel konisch	22 x 3/4" Threaded angle conical
5	155741E	28 x 1" Einschraubwinkel konisch	28 x 1" Threaded angle conical

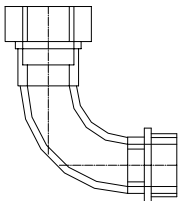
707752-08-0

		6	Muffenwinkel			Sleeve angle	
		Type	3/8"	1/2"	3/4"	1"	1 1/4"
1	2	φ	SN	SN	SN	SN	SN
3	4	12	155745				
5	6	15		155748			
		18		155750			
		22		155752	155753	155754	
		28			155755	155756	
		35					163700



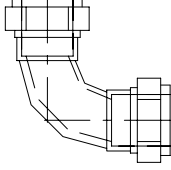
Pos.	SN	Benennung	Designation
1	155745	12 x 3/8" Muffenwinkel	12 x 3/8" Sleeve angle
2	155748	15 x 1/2" Muffenwinkel	15 x 1/2" Sleeve angle
3	155750	18 x 1/2" Muffenwinkel	18 x 1/2" Sleeve angle
4	155752	22 x 1/2" Muffenwinkel	22 x 1/2" Sleeve angle
4	155753	22 x 3/4" Muffenwinkel	22 x 3/4" Sleeve angle
4	155754	22 x 1" Muffenwinkel	22 x 1" Sleeve angle
5	155755	28 x 3/4" Muffenwinkel	28 x 3/4" Sleeve angle
5	155756	28 x 1" Muffenwinkel	28 x 1" Sleeve angle
6	163700	35 x 1 1/4" Muffenwinkel	35 x 1 1/4" Sleeve angle

707752-09-0

		Einschraubbogen		Threaded elbow			
7		Type	1/2"	3/4"	1"		1 1/4"
1		φ	SN	SN	SN		SN
2		18	156628				
3		22		709038			
4		28			709039		
		35				163828	

Pos.	SN	Benennung	Designation
1	156628	18 x 1/2" Einschraubbogen	18 x 1/2" Threaded elbow
2	709038	22 x 3/4" Einschraubbogen	22 x 3/4" Threaded elbow
3	709039	28 x 1" Einschraubbogen	28 x 1" Threaded elbow
4	163828	35 x 1 1/4" Einschraubbogen	35 x 1 1/4" Threaded elbow

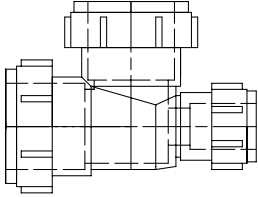
707752-10-0

		Bogen		Elbow	
8	Type	22	28	35	
1	φ	SN	SN	SN	
2	22	155717			
3	28		155718		
	35			163704	

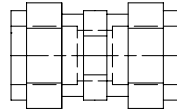
Pos.	SN	Benennung	Designation
1	155717	22 x 22 Bogen	22 x 22 Elbow
2	155718	28 x 28 Bogen	28 x 28 Elbow
3	163704	35 x 35 Bogen	35 x 35 Elbow

707752-11

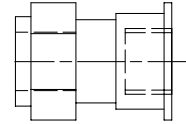
10



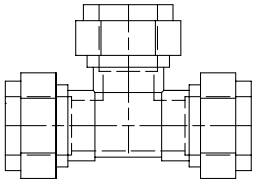
11



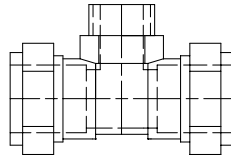
12



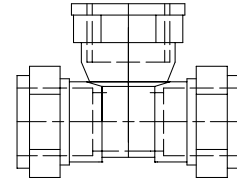
13



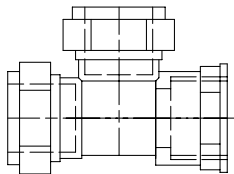
14



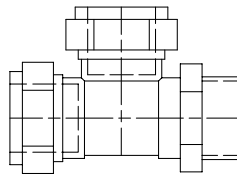
15



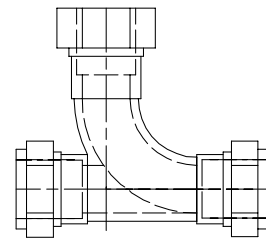
16



17



18



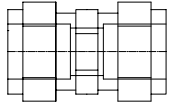
703888-21-0

		10 Reduziertes T-Stück Reduced T-iron					
		Type	15	22	28		
		φ	SN	SN	SN		
1		15x12	157853				
2		18x15	161246				
3		18x18	156602E				
4		22x15		156629			
5		22x22	208894				
6		22x28		157857			
7		28x15		166460			
8		28x15			161245		
9		28x22		157855			
10		28x22			157856		
11		28x28		157858			
12		28x28	163701				
13		35x28			012096		
14		35x35			701933		

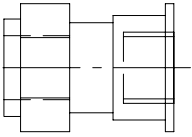
Pos.	SN	Benennung	Designation
1	157853	15 x 12 x 15 Reduziertes T-Stück	15 x 12 x 15 Reduced T-iron
2	161246	18 x 15 x 15 Reduziertes T-Stück	18 x 15 x 15 Reduced T-iron
3	156602E	18 x 18 x 15 Reduziertes T-Stück	18 x 18 x 15 Reduced T-iron
4	156629	22 x 15 x 22 Reduziertes T-Stück	22 x 22 x 22 Reduced T-iron
5	208894	22 x 22 x 15 Reduziertes T-Stück	22 x 22 x 15 Reduced T-iron
6	157857	22 x 28 x 22 Reduziertes T-Stück	22 x 28 x 22 Reduced T-iron
7	166460	28 x 15 x 22 Reduziertes T-Stück	28 x 15 x 22 Reduced T-iron
8	161245	28 x 15 x 28 Reduziertes T-Stück	28 x 15 x 28 Reduced T-iron
9	157855	28 x 22 x 22 Reduziertes T-Stück	28 x 22 x 22 Reduced T-iron
10	157856	28 x 22 x 28 Reduziertes T-Stück	28 x 22 x 28 Reduced T-iron
11	157858	28 x 28 x 22 Reduziertes T-Stück	28 x 28 x 22 Reduced T-iron
12	163701	28 x 28 x 15 Reduziertes T-Stück	28 x 28 x 15 Reduced T-iron
13	012096	35 x 28 x 28 Reduziertes T-Stück	35 x 28 x 28 Reduced T-iron
14	701933	35 x 35 x 28 Reduziertes T-Stück	35 x 35 x 28 Reduced T-iron

707752-12-0

11		Gerade Verschraubung		Straight union					
Type	12	15	18	22	28	35	42	54	
1	12	15	18	22	28	35	42	54	
2	φ	SN	SN	SN	SN	SN	SN	SN	
3	12	161388							
4	15		156554						
5	18			153578					
6	22	161107			153580				
7	28				153581	153582			
8	35						012095		
	42						160765		
	54							160764	



Pos.	SN	Benennung	Designation
1	161388	12 x 12 Gerade Verschraubung	12 x 12 Straight union
2	156554	15 x 15 Gerade Verschraubung	15 x 15 Straight union
3	153578	18 x 18 Gerade Verschraubung	18 x 18 Straight union
4	161107	22 x 12 Gerade Verschraubung	22 x 12 Straight union
4	153580	22 x 22 Gerade Verschraubung	22 x 22 Straight union
5	153581	28 x 22 Gerade Verschraubung	28 x 22 Straight union
5	153582	28 x 28 Gerade Verschraubung	28 x 28 Straight union
6	012095	35 x 35 Gerade Verschraubung	35 x 35 Straight union
7	160765	42 x 42 Gerade Verschraubung	42 x 42 Straight union
8	160764	54 x 54 Gerade Verschraubung	54 x 54 Straight union

12		Muffenverschraubung Sleeve union			
1	Type	1/2"	3/4"	1"	
2	φ	SN	SN	SN	
3	15	155687	155688		
	22	155691	155692	155693	
	28		155694	155695	

Pos.	SN	Benennung	Designation
1	155687	15 x 1/2" Muffenverschraubung	15 x 1/2" Sleeve union
1	155688	15 x 3/4" Muffenverschraubung	15 x 3/4" Sleeve union
2	155691	22 x 1/2" Muffenverschraubung	22 x 1/2" Sleeve union
2	155692	22 x 3/4" Muffenverschraubung	22 x 3/4" Sleeve union
2	155693	22 x 1" Muffenverschraubung	22 x 1" Sleeve union
3	155694	28 x 3/4" Muffenverschraubung	28 x 3/4" Sleeve union
3	155695	28 x 1" Muffenverschraubung	28 x 1" Sleeve union

707752-14-0

13		Verschraubung T-Stück				T-iron
1	Type	15	22	28	35	
2	φ	SN	SN	SN	SN	
3	15x15	155757				
4	22x22		155759			
	28x28			155760		
	35x35				163702	

Pos.	SN	Benennung	Designation
1	155757	15 x 15 x 15 Verschraubung T-Stück	15 x 15 x 15 T-iron
2	155759	22 x 22 x 22 Verschraubung T-Stück	22 x 22 x 22 T-iron
3	155760	28 x 28 x 28 Verschraubung T-Stück	28 x 28 x 28 T-iron
4	163702	35 x 35 x 35 Verschraubung T-Stück	35 x 35 x 35 T-iron

707752-15-0

14		Einschraub T-Stück Threaded T-iron		
1	Type	22	28	
2	φ	SN	SN	
3	22x1/2"	155766		
	22x3/4"	155767		
	28x1"		155854	

Pos.	SN	Benennung	Designation
1	155766	22 x 1/2" x 22 Einschraub T-Stück	22 x 1/2" x 22 Threaded T-iron
2	155767	22 x 3/4" x 22 Einschraub T-Stück	22 x 3/4" x 22 Threaded T-iron
3	155854	28 x 1" x 28 Einschraub T-Stück	28 x 1" x 28 Threaded T-iron

707752-16-0

15		Muffen T-Stück Sleeve iron			
1	Type	28		2	
2	φ	SN			
3	28x1/2"	161249			
	28x3/4"	155772			
	28x1"	155773			

Pos.	SN	Benennung	Designation
1	161249	28 x 1/2" x 28 Muffen T-Stück	28 x 1/2" x 28 Sleeve iron
2	155772	28 x 3/4" x 28 Muffen T-Stück	28 x 3/4" x 28 Sleeve iron
3	155773	28 x 1" x 28 Muffen T-Stück	28 x 1" x 28 Sleeve iron

707752-17-0

16		Muffen T-Stück		Sleeve iron	
1	Type	1/2"	1"		
2	φ	SN	SN		
3	22x22	155778			
	28x28	161244			
	28x28		155902		

Pos.	SN	Benennung	Designation
1	155778	22 x 22 x 1/2" Muffen T-Stück	22 x 22 x 1/2" Sleeve iron
2	161244	28 x 28 x 1/2" Muffen T-Stück	28 x 28 x 1/2" Sleeve iron
3	155902	28 x 28 x 1" Muffen T-Stück	28 x 28 x 1" Sleeve iron

707752-18-0

17		Einschraub T-Stück Threaded T-iron		
Type	1/2"	3/4"		
φ	SN	SN		
15x15	155774E			
22x22		155775		

Pos.	SN	Benennung	Designation
1	155774E	15 x 15 x 1/2" Einschraub T-Stück	15 x 15 x 1/2" Threaded T-iron
2	155775	22 x 22 x 3/4" Einschraub T-Stück	22 x 22 x 3/4" Threaded T-iron

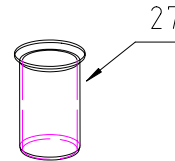
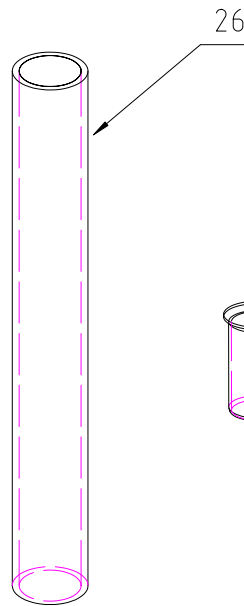
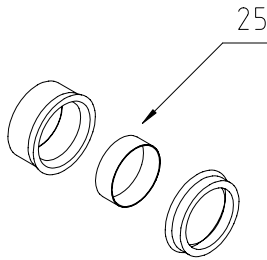
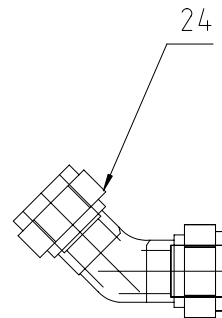
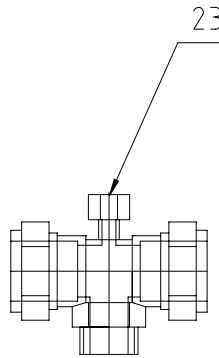
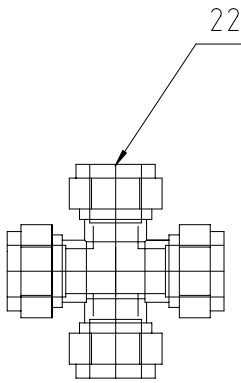
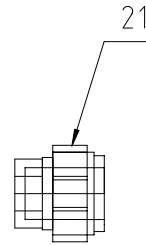
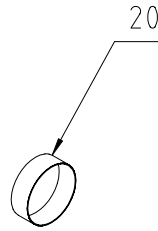
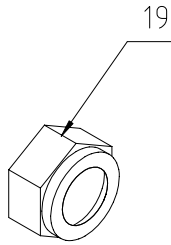
707752-19-0

Diese Seite ist bewusst leergelassen  
This page intentionally left blank

<div style="display: flex; flex-direction: column; align-items: center;"> <span>1</span> <hr style="width: 20px;"/> <span>2</span> <hr style="width: 20px;"/> <span>3</span> <hr style="width: 20px;"/> </div>	18	Bogen T-Stück			Curved T-iron	
	Type	22	28	35		
	φ	SN	SN	SN		
	22x22	155762				
	28x28		155763			
35x35			163829			

Pos.	SN	Benennung	Designation
1	155762	22 x 22 x 22 Bogen T-Stück	22 x 22 x 22 Curved T-iron
2	155763	28 x 28 x 28 Bogen T-Stück	28 x 28 x 28 Curved T-iron
3	163829	35 x 35 x 35 Bogen T-Stück	35 x 35 x 35 Curved T-iron

707752-20-0



Pos.	SN	St.	Benennung	Designation
19	153568	1	∅ 12 Überwurfmutter	∅ 12 Clamping nut
19	153569E	1	∅ 15 Überwurfmutter	∅ 15 Clamping nut
19	153570E	1	∅ 18 Überwurfmutter	∅ 18 Clamping nut
19	153571E	1	∅ 22 Überwurfmutter	∅ 22 Clamping nut
19	153572E	1	∅ 28 Überwurfmutter	∅ 28 Clamping nut
20	153573	1	∅ 12 Klemmring	∅ 12 Clamping ring
20	153574	1	∅ 15 Klemmring	∅ 15 Clamping ring
20	153575E	1	∅ 18 Klemmring	∅ 18 Clamping ring
20	153576	1	∅ 22 Klemmring	∅ 22 Clamping ring
20	153577	1	∅ 28 Klemmring	∅ 28 Clamping ring
20	701110E	1	∅ 35 Klemmring	∅ 35 Clamping ring
20	700638E	1	∅ 54 Klemmring	∅ 54 Clamping ring
21	155697	1	∅ 12 Verschlussstück	∅ 12 Screw cap
21	155698	1	∅ 15 Verschlussstück	∅ 15 Screw cap
21	155699	1	∅ 18 Verschlussstück	∅ 18 Screw cap
21	155701	1	∅ 22 Verschlussstück	∅ 22 Screw cap
21	155702	1	∅ 28 Verschlussstück	∅ 28 Screw cap
21	701056	1	∅ 35 Verschlussstück	∅ 35 Screw cap
21	707122	1	∅ 54 Verschlussstück	∅ 54 Screw cap
22	155903	1	22x22x22x22 Kreuzstück	22x22x22x22 Cross-piece
23	157912	1	22x3/4"x22x6 Einschraub T-Stück	22x3/4"x22x6 Threaded T-iron
24	155714	1	28x28 Winkelverschraubung 45°	28x28 Elbow
25	160837	1	28x22 Reduzierringe	28x22 Reducing washers
25	701616	1	35x28 Reduzierringe	35x28 Reducing washers
26	711300	1	Schlauch ∅ 15 x 1.5	Hose
26	711301	1	Schlauch ∅ 22 x 2	Hose
26	711302	1	Schlauch ∅ 28 x 2.5	Hose
27	711303	1	Stützhülse ∅ 15	Carrying bracket
27	711304	1	Stützhülse ∅ 22	Carrying bracket
27	711305	1	Stützhülse ∅ 28	Carrying bracket

Kontaktwasser kann geringe Spuren von Lösemittel enthalten.  
Vorschriftsmäßig entsorgen!

*Contact water may contain small quantities of solvent.  
Please dispose according to the regulation in your country!*

L'eau de contact peut contenir une petite quantité de solvant.  
Evacuer l'eau de contact conformément à la réglementation.

SN 719478

1

Nadelfänger täglich bzw. bei Bedarf öfter reinigen  
(nur bei ausgeschalteter Maschine und nach beendeter Trocknungsphase).

*Clean button trap if necessary but at least once a day  
(only if machine is switched off and the drying phase has been finished).*

Nettoyer le filtre à épingles tous les jours et si nécessaire plus souvent  
(seulement hors fonctionnement de la machine et après une opération de séchage).

SN 719479

2

Reinigen der Destillation nur bei  
-ausgeschalteter Maschine und  
-kalter Destillierblase durchführen

*Clean still only if  
-machine is switched off and  
-distillation is cold*

Nettoyer le distillateur seulement si:  
-La machine est hors de fonctionnement  
-Le distillateur est revenu à la température ambiante

SN 719480

3

Vorsicht!  
Heiße Oberflächen  
*Attention!*  
*Hot surfaces*  
*Attention!*  
Surface chaude

SN 718076

4

Zulässige Füllmenge  
*Max. filling capacity*  
Capacité admissible

SN 718086

5

707752-21-0

Pos.	SN	Benennung	Designation
1	709478	Aufkleber Sicherheitshinweise	Label safety hints
2	709479	Aufkleber Sicherheitshinweise	Label safety hints
3	709480	Aufkleber Sicherheitshinweise	Label safety hints
4	708076	Aufkleber Sicherheitshinweise	Label safety hints
5	708086	Aufkleber Sicherheitshinweise	Label safety hints

707752-21-0

Filter täglich bzw. bei Bedarf öfter reinigen  
(nur bei ausgeschalteter Maschine und nach  
beendeter Trocknungsphase).

*Clean lint filter if necessary but at least once a day  
(only if machine is switched off and the drying phase  
has been finished).*

Nettoyer le filtre tous les jours et si nécessaire plus souvent  
(seulement hors fonctionnement de la machine et  
après une opération de séchage).

SN 709482

Filter und Wasserabscheider dürfen manuell nur bei  
leerer Destillation abgelassen werden.

*Filter and water seperator must only be drained  
manually if the distillation is empty.*

La vidange manuelle du filtre à solvant et du séparateur  
d'eau est seulement permise quand le distillateur est vide.

SN 709481

1

2

12 kg / 30 lbs

---

Zulässige Füllmenge  
*Max. filling capacity*  
Capacité admissible

SN 708978

3

14 kg / 32 lbs

---

Zulässige Füllmenge  
*Max. filling capacity*  
Capacité admissible

SN 709478

4

15 kg / 35 lbs

---

Zulässige Füllmenge  
*Max. filling capacity*  
Capacité admissible

SN 708979

5

16 kg / 36 lbs

---

Zulässige Füllmenge  
*Max. filling capacity*  
Capacité admissible

SN 708980

6

17 kg / 38 lbs

---

Zulässige Füllmenge  
*Max. filling capacity*  
Capacité admissible

SN 708958

7

18 kg / 40 lbs

---

Zulässige Füllmenge  
*Max. filling capacity*  
Capacité admissible

SN 708959

8

25 kg / 55 lbs

---

Zulässige Füllmenge  
*Max. filling capacity*  
Capacité admissible

SN 708982

9

20 kg / 46 lbs

---

Zulässige Füllmenge  
*Max. filling capacity*  
Capacité admissible

SN 708981

10

50 kg / 110 lbs

---

Zulässige Füllmenge  
*Max. filling capacity*  
Capacité admissible

SN 708984

11

32 kg / 75 lbs

---

Zulässige Füllmenge  
*Max. filling capacity*  
Capacité admissible

SN 708983

12

70 kg / 154 lbs

---

Zulässige Füllmenge  
*Max. filling capacity*  
Capacité admissible

SN 708985

13

Pos.	SN	Benennung	Designation
1	709482	Aufkleber Sicherheitshinweise	Label Safety hints
2	709481	Aufkleber Sicherheitshinweise	Label Safety hints
3	708078	Aufkleber Sicherheitshinweise	Label Safety hints
4	709418	Aufkleber Sicherheitshinweise	Label Safety hints
5	708079	Aufkleber Sicherheitshinweise	Label Safety hints
6	708080	Aufkleber Sicherheitshinweise	Label Safety hints
7	708658	Aufkleber Sicherheitshinweise	Label Safety hints
8	710810	Aufkleber Sicherheitshinweise	Label Safety hints
9	708082	Aufkleber Sicherheitshinweise	Label Safety hints
10	708081	Aufkleber Sicherheitshinweise	Label Safety hints
11	708084	Aufkleber Sicherheitshinweise	Label Safety hints
12	708083	Aufkleber Sicherheitshinweise	Label Safety hints
13	708085	Aufkleber Sicherheitshinweise	Label Safety hints

707752-22-A



**BÖWE Textile Cleaning GmbH**  
**Rumplerstraße 2, D-86159 Augsburg**  
**Telefon (08 21) 57 07-0, Telefax (08 21) 57 07-351**  
**Phone: ++49-821-5707-0, Fax: ++49-821-5707-351**  
**email: [vertrieb@boewe-tc.de](mailto:vertrieb@boewe-tc.de)**